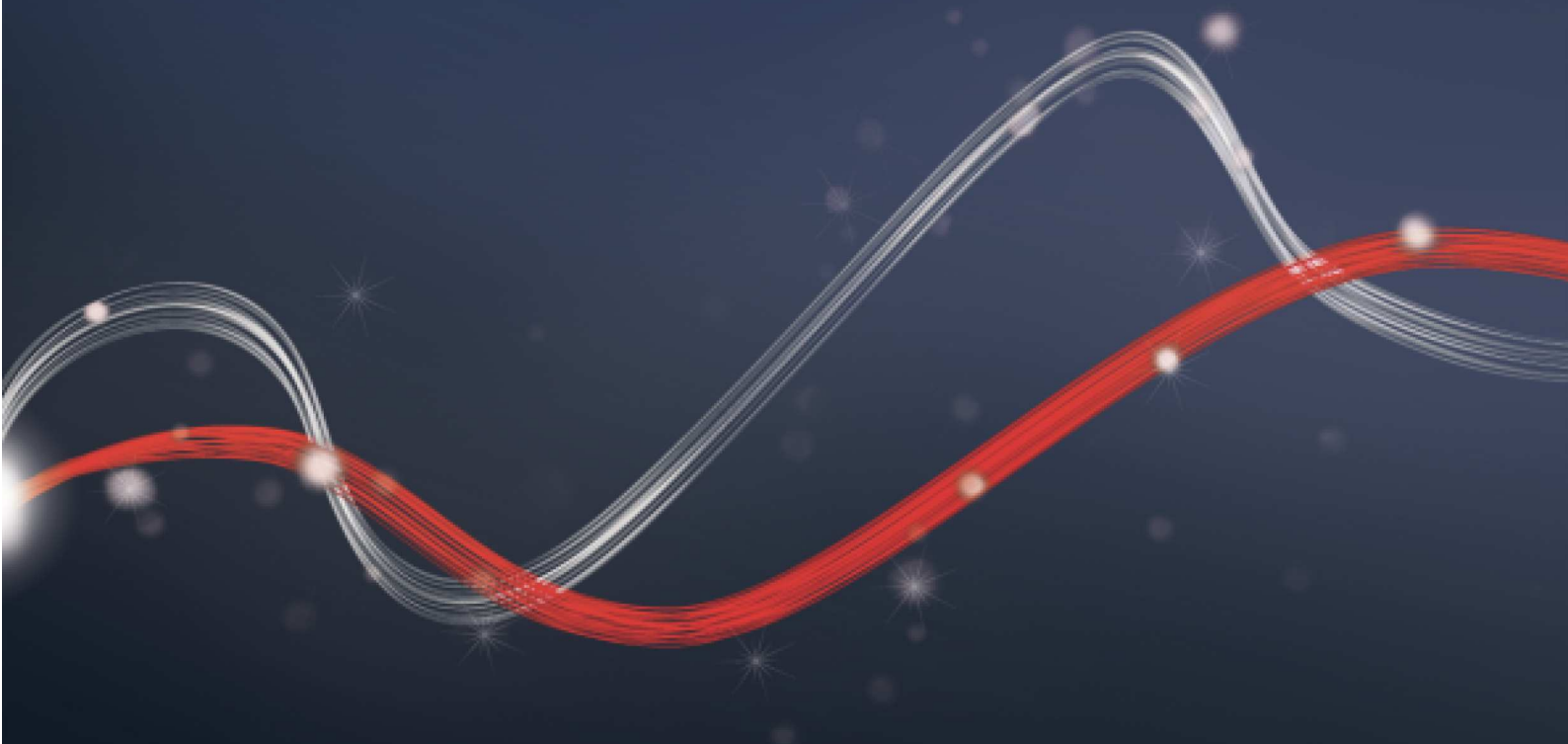




Be ahead



ARES VELOCE SMART BT A





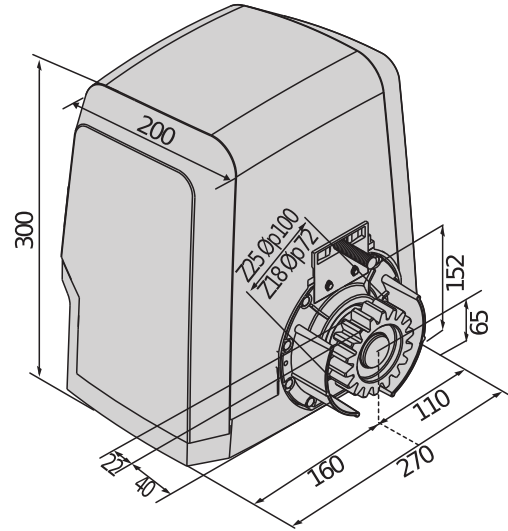
ARES VELOCE SMART BT A



Sliding gate automation systems



Empowered by
U-LINK



Γρήγορο σύστημα χειρισμού 24 V για εντατική χρήση για συρόμενες αυλόπορτες βάρους έως και 500 kg και ταχύτητα χωρίς φορτίο 25 m/min, ή έως και 1.000 kg και ταχύτητα χωρίς φορτίο 18 m/min. Η μέγιστη ταχύτητα που επιτυγχάνεται στην πραγματικότητα από την γκαραζόπορτα εξαρτάται από την κατάσταση της. Σύστημα χειρισμού εξοπλισμένο με ηλεκτρομηχανικό διακόπτη ορίου. Έλεγχος ροπής χάρη στην τεχνολογία D-Track. Η μονάδα ελέγχου είναι ρυθμισμένη για επικοινωνία μέσω του πρωτοκόλλου U-Link. Η ιδανική λύση για περιπτώσεις που απαιτούν γρήγορες ταχύτητες λειτουργίας, μειωμένους χρόνους αναμονής και υψηλά επίπεδα ασφάλειας.

VELOCE

Ταχύτητα: Το γρήγορο άνοιγμα του ARES SMART BT μειώνει τους χρόνους αναμονής και επιτρέπει την πιο γρήγορη πρόσβαση, μειώνοντας τον κίνδυνο ατυχήματος.



security

Ασφάλεια: Η γρήγορη ταχύτητα λειτουργίας σημαίνει ότι το ARES VELOCE SMART BT A κλείνει γρήγορα, μειώνοντας τον κίνδυνο εισόδου μη εξουσιοδοτημένων ατόμων.



U-LINK

U-Link: Το σύστημα χειρισμού ARES VELOCE SMART BT είναι συμβατό με το πρωτόκολλο επικοινωνίας U-Link, μέσω του ενσωματωμένου πίνακα ελέγχου MERAK SV 24 V.



d-track

D-Track: Ένα έξυπνο σύστημα διαχείρισης ροπής που ενημερώνει το επίπεδο ροπής το οποίο απαιτείται για την εκτέλεση της λειτουργίας, επιτρέποντάς του να λειτουργεί στο βέλτιστο επίπεδο ανεξάρτητα από τις καιρικές συνθήκες, τη θερμοκρασία ή τον βαθμό φθοράς της συσκευής.



ARES VELOCE SMART BT A



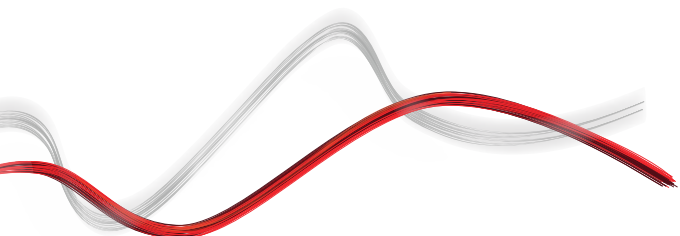
Sliding gate automation systems



Εξατομικευμένο κλειδί: Η απασφάλιση με μοχλό διευκολύνει την απελευθέρωση του μοτέρ και το εξατομικευμένο κλειδί είναι μοναδικό, παρέχοντας αυξημένη ασφάλεια.



Μπροστινές βίδες: Με την τοποθέτηση των βιδών στερέωσης στο μπροστινό μέρος του περιβλήματος, η εγκατάσταση και η συντήρηση είναι ευκολότερες και πιο βολικές, ακόμα και σε περιορισμένους χώρους.





Sliding gate automation systems



ARES VELOCE SMART BT A

Κωδικός	CI	Όνομα	Περιγραφή	
P926198 00002	2601414	ARES VELOCE SMART BT A500	Σύστημα χειρισμού 24 V για συρόμενες αυλόπορτες βάρους έως και 500 kg. Ταχύτητα χωρίς φορτίο 25 m/min. Ηλεκτρομηχανικός διακόπτης ορίου. Μονάδα ελέγχου με οθόνη, προδιαμορφωμένη για επικοινωνία με το πρωτόκολλο U-Link	U-Link
P926199 00002	2613180	ARES VELOCE SMART BT A1000	Σύστημα χειρισμού 24 V για συρόμενες αυλόπορτες βάρους έως και 1000 kg. Ταχύτητα χωρίς φορτίο 18 m/min. Ηλεκτρομηχανικός διακόπτης ορίου. Μονάδα ελέγχου με οθόνη, προδιαμορφωμένη για επικοινωνία με το πρωτόκολλο U-Link	U-Link

	ARES VELOCE SMART BT A500	ARES VELOCE SMART BT A1000
Μονάδα ελέγχου	MERAK BT A V	MERAK BT A 18D
Συχνότητα χρήσης	Εντατική	Εντατική
Τροφοδοσία πλακέτας	230 V	230 V
Βαθμός προστασίας	IP24	IP24
Τάση κινητήρα	24 V	24 V
Περιβαλλοντικές συνθήκες	-20 ÷ 55 °C	-20 ÷ 55 °C
Ισχύς εισόδου	400 W	400 W
Βήμα πινιόν	4 mm (25 δόντια)	4 mm (18 δόντια)
Ταχύτητα με δύναμη αντίστασης 80N	22 m/min	15 m/min
Μέγ. βάρος πόρτας/αυλόπορτας	500 kg	1000 kg
Μέγ. ροπή	20 Nm	20 Nm
Επιβράδυνση	Ναι	Ναι
Αντίδραση σε κρούση	Όριο ασφαλείας 8K2 (δεν παρέχεται)	Όριο ασφαλείας 8K2 (δεν παρέχεται)
Διάταξη κλειδώματος	Μηχανικός	Μηχανικός
Χειροκίνητος χειρισμός	Μηχανική απελευθέρωση με μοχλό	Μηχανική απελευθέρωση με μοχλό

ΣΥΝΙΣΤΩΜΕΝΑ ΑΞΕΣΟΥΑΡ

	CP D571054 - CI 2608387 CFZ επιψευδαργυρωμένο οδοντωτή ράβδος, βήμα 4, διατομή 22 x 22 mm, μήκος 2 m, συγκόλληση Μέγ. ικανότητα φορτίου 2000 kg.		CP P111468 - CI 2600811 B EBA RS 485 LINK Πλακέτα επέκτασης για σύνδεση ομάδων κεντρικών μονάδων με διαχείριση σειριακών εντολών
	CP P125035 - CI 2600845 SL BAT2 Κιτ μπαταρίας έκτακτης ανάγκης για Deimos BT A, Ares BT A, Deimos Ultra BT A, Ares Ultra BT A.		CP D114093 00003 - CI 2607539 RADIUS LED BT A R1 Λυχνία που αναβοσβήνει με ενσωματωμένη κεραία για μοτέρ με τροφοδοσία 24 V.
	CP D114094 00003 - CI 2607541 RADIUS LED BT A RO Λυχνία που αναβοσβήνει χωρίς ενσωματωμένη κεραία για μοτέρ με τροφοδοσία 24 V.		CP P111782 - CI 2601411 COMPACTA A20-180 Ζεύγος φωτοκύτταρων ρυθμιζόμενων κατά 180° οριζόντια. Εμβέλεια 20 μέτρων. Τροφοδοσία 12-33 VAC/15-35 VDC.



Sliding gate automation systems



Τι είναι το U-Link;

Η τεχνολογία που σας δίνει περισσότερη δύναμη

Το U-Link, ή αλλιώς Universal Link, είναι μια αποκλειστική πλατφόρμα της BFT που μπορεί να χρησιμοποιηθεί για τη δημιουργία οικοσυστημάτων προηγμένης τεχνολογίας. Στον τομέα των Αυτοματισμών ελέγχου πρόσβασης σε κατοικίες, μπορεί να χρησιμοποιηθεί για επικοινωνία με όλες τις συσκευές αυτοματισμού ελέγχου πρόσβασης σε κατοικίες οποιασδήποτε εταιρείας. Εξοικονομεί χρόνο και σας επιτρέπει να ελέγχετε τα πάντα εύκολα και χωρίς καμία ανησυχία.

Είναι διαισθητικό

Εύκολη εγκατάσταση και χρήση

Είναι προσαρμόσιμο

Μπορείτε να προσθέσετε όσες συσκευές θέλετε

Είναι ευέλικτο

Σας επιτρέπει να δημιουργείτε ομάδες διασυνδεδεμένων προϊόντων

Είναι πρακτικό

Λειτουργεί με ή χωρίς σύνδεση στο Internet

Είναι λειτουργικό

Οι ρυθμίσεις του μπορούν να ελεγχθούν εξ αποστάσεως με χρήση ειδικών εφαρμογών



Sliding gate automation systems



Τα πάντα σε μία οθόνη: μάθετε περισσότερα για αυτήν την εκπληκτική τεχνολογία

Μια μοναδική στον κόσμο πλατφόρμα η οποία μπορεί να χρησιμοποιηθεί για τη δημιουργία οικοσυστημάτων προηγμένης τεχνολογίας προσφέροντας τεράστια ποικιλία λύσεων για πολλούς διαφορετικούς τομείς.

Αυτή η ιδιόκτητη πλατφόρμα, η οποία αποτελεί βασικό χαρακτηριστικό των προϊόντων BFT, χάρη στις κάρτες B-EBA και στον δέκτη Clonix U-Link, είναι κατάλληλη για όλα τα πρωτόκολλα ή τα προϊόντα αυτοματισμού ελέγχου πρόσβασης (συμπεριλαμβανομένων προϊόντων BFT, προϊόντων που δεν παρέχονται από την BFT και παλαιότερων εκδόσεων) και μπορεί να χρησιμοποιηθεί σε πολλούς διαφορετικούς τομείς. Αυτό σημαίνει ότι κάθε συσκευή μετατρέπεται σε μια έξυπνη συσκευή που μπορεί να διασυνδεθεί με άλλα συστήματα, μέσω μιας γλώσσας που εξελίσσεται σε παγκόσμια.



U-Control HOME

Το U-Control HOME είναι η εφαρμογή που σας επιτρέπει να ανοίγετε την πύλη του σπιτιού σας και να ελέγχετε εξ αποστάσεως τα συστήματα αυτοματισμού της BFT χρησιμοποιώντας το smartphone σας. Η έκδοση iOS μπορεί να χρησιμοποιηθεί για το αυτόματο άνοιγμα του συστήματος αυτοματισμού όταν βρίσκεστε κοντά του.

U-Base 2

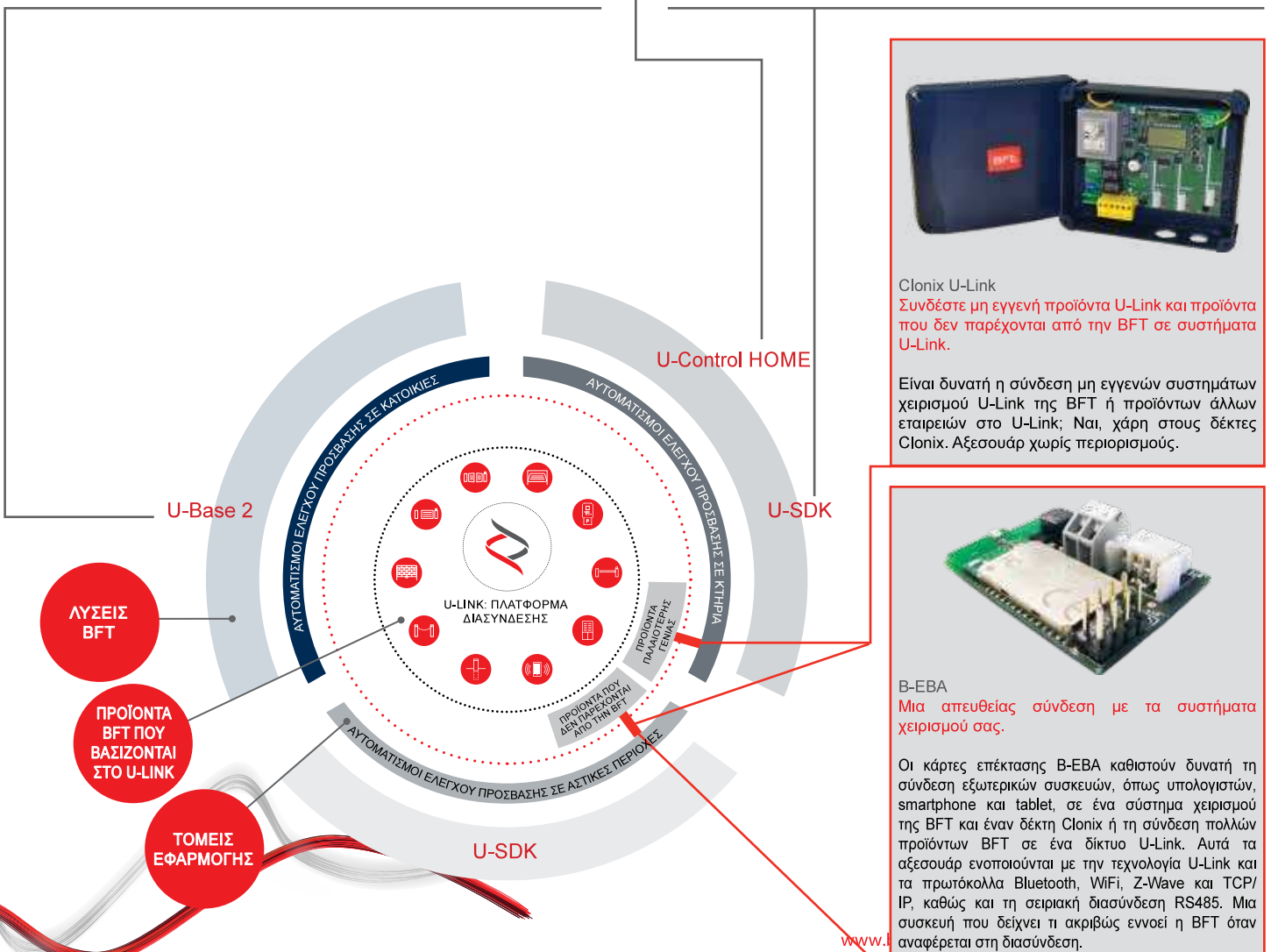


Ένα πακέτο λογισμικού για εγκατάσταση, το οποίο εκτελεί εργασίες συντήρησης και εντοπίζει τυχόν βλάβες στα συστήματα χειρισμού που είναι συμβατά με το U-Link, εύκολα και άνετα.

U-SDK



Το U-SDK είναι η εφαρμογή μέσω της οποίας τα συστήματα αυτοματισμού της BFT γίνονται συμβατά και μπορούν εύκολα να ενσωματωθούν σε ένα δίκτυο BMS.



Clonix U-Link
Συνδέστε μη εγγενή προϊόντα U-Link και προϊόντα που δεν παρέχονται από την BFT σε συστήματα U-Link.

Είναι δυνατή η σύνδεση μη εγγενών συστημάτων χειρισμού U-Link της BFT ή προϊόντων άλλων εταιρειών στο U-Link; Ναι, χάρη στους δέκτες Clonix. Αξεσουάρ χωρίς περιορισμούς.



B-EBA
Μια απευθείας σύνδεση με τα συστήματα χειρισμού σας.

Οι κάρτες επέκτασης B-EBA καθιστούν δυνατή τη σύνδεση εξωτερικών συσκευών, όπως υπολογιστών, smartphone και tablet, σε ένα σύστημα χειρισμού της BFT και έναν δέκτη Clonix ή τη σύνδεση πολλών προϊόντων BFT σε ένα δίκτυο U-Link. Αυτά τα αξεσουάρ εντοπίζονται με την τεχνολογία U-Link και τα πρωτόκολλα Bluetooth, WiFi, Z-Wave και TCP/IP, καθώς και τη σειριακή διασύνδεση RS485. Μια συσκευή που δείχνει τι ακριβώς εννοεί η BFT όταν αναφέρεται στη διασύνδεση.



INFORMATION REGARDING THE PROTECTION OF THE INDUSTRIAL AND INTELLECTUAL PROPERTY RIGHTS OF BFT. BFT S.p.A. protects its industrial property by depositing trademarks, patents, models and designs. The intellectual property of BFT S.p.A. is protected by copyright law. BFT S.p.A. also protects its know-how by taking measures to protect the technical and commercial information inherent in its company and products. All the products in this catalogue are ORIGINAL BFT MODELS and only BFT S.p.A. is authorised to produce them and market them anywhere in the world. All the commercial names in this catalogue are owned by BFT S.p.A., and only BFT S.p.A. is authorised to use them in relation to the corresponding merchandise category. FALSIFIERS WILL BE PROCEEDED AGAINST IN ACCORDANCE WITH BOTH CIVIL AND CRIMINAL LAW. THESE CONDITIONS NOT ONLY GUARANTEE THE INTELLECTUAL PROPERTY RIGHTS OF BFT, BUT ALSO PROTECT CUSTOMERS BY GUARANTEEING THAT THE PRODUCTS THEY ARE PURCHASING ARE ORIGINAL BFT PRODUCTS RESULTING FROM STUDIES AND DESIGNS WITHIN THE BFT COMPANY.