



PUERTAS CORREDERAS ALTA VELOCIDAD

Automatizaciones electromecánicas de alta velocidad
para puertas correderas

ELDOCE




Be ahead

ARES VELOCE SMART BT A500



Operador de alta velocidad de 24 V de uso intensivo para puertas correderas de hasta 500 kg. Velocidad en vacío de 25 m/min (la velocidad máxima que pueda alcanzar la puerta depende de las condiciones de esta). Control del par mediante la tecnología D-Track. Central preparada para la comunicación con el protocolo U-Link. Operador con fin de carrera electromecánico. Una solución ideal para contextos que requieren una alta velocidad de maniobra, tiempos de espera reducidos y estándares elevados de seguridad.

ARES VELOCE SMART BT A500 | |

	Código	Nombre	Descripción
	P926198 00002	ARES VELOCE SMART BT A 500	Operador de 24 V para puertas correderas de hasta 500 kg de peso. Velocidad en vacío de 25 m/min. U-Link y fin de carrera electromecánico.

Ventajas de ARES VELOCE SMART BT A500



Velocidad: gracias a su velocidad, ARES VELOCE SMART BT A500 elimina los largos tiempos de espera y permite liberar el tráfico de la calle lo antes posible, de forma que reduce el riesgo de accidentes.



Seguridad: gracias a su alta velocidad elevada, ARES VELOCE SMART BT A500 se cierra rápidamente, lo que reduce el riesgo de intrusión de personas ajenas.



U-Link: plataforma U-Link: gracias a la central integrada MERAK SV 24V específica para ARES VELOCE, el operador ARES VELOCE SMART BT A500 es compatible con el protocolo de comunicación U-Link, la plataforma exclusiva de conectividad de Bft.



D-Track: control del par D-Track: sistema inteligente de gestión del par que actualiza de forma constante el nivel de impulso de la puerta, según las condiciones climáticas, la temperatura y el grado de desgaste de la instalación.

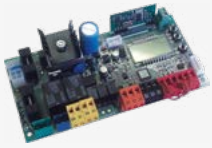


Llave personalizada: el desbloqueo con eje garantiza un desbloqueo sencillo, mientras que la llave personalizada garantiza una total exclusividad y una mayor seguridad



Tornillos delanteros: la disposición de los tornillos de fijación del cárter garantiza la simplicidad y la comodidad en las fases de instalación y mantenimiento, incluso en espacios reducidos.

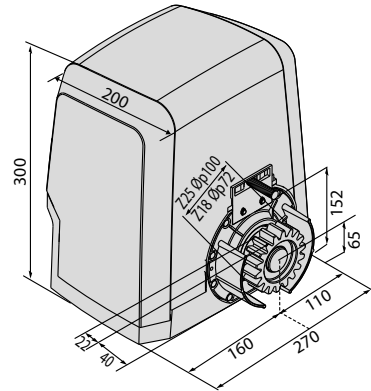
MERAK SV



- Central de mando integrada específica para ARES VELOCE SMART BT A500 para un operador de 24 V. Funciones principales: cierre automático, cierre rápido, apertura peatonal, funcionamiento con hombre presente y señal de mantenimiento. Características principales: terminales extraíbles con un nuevo estándar de colores, programación simplificada en escenarios con pantalla, receptor bicanal integrado y desaceleración en apertura y cierre.

	ARES BT A500
Central de mando	MERAK SV
Ficha de alimentación	230 V
Tensión del motor	24 V
Potencia absorbida	400 W
Módulo Pignone	4 mm (25 dientes)
Velocidad en vacío	25 m/min
peso máx.	500 kg
Par máx.	20 Nm
Reacción al impacto	Barra activa 8K2 (no equipada)
Bloqueo	Mecánico
Maniobra manual	Desbloqueo mecánico con barra
Tipo de uso	Intensivo
Grado de protección	IP24
Condiciones ambientales	-20 ÷ 55 °C

Tamaño



Para garantizar la máxima seguridad de la instalación de acuerdo con la norma EN 12453, es necesario contar con una barra activa 8K2 (no equipada; consultar el manual del operador para conocer los modelos de barra 8K2).

ACCESORIOS RECOMENDADOS

	D571054 - CFZ Cremallera de acero galvanizado, módulo 4, sección 22 x 22 mm, largo de 2 m, fijación por soldadura, alcance máximo de 2.000 kg.
	P125018 - THEKE B PRA 01 Caja metálica de protección para operadores de corredera de las series ARES e ICARO.
	P125035 - SL BAT2 Kit de baterías de emergencia.
	N999156 - SFI Base de anclaje para ARES e ICARO (facilitada con el operador).
	P111468 - B EBA RS 485 LINK Tarjeta de expansión para conectar grupos de centrales con gestión de mandos en serie.
	D114093 00003 - RADIUS LED BT A R1 Intermitente con tecnología LED y antena receptora incorporada. Alimentación de 24 V
	D114168 00003 - RADIUS LED BT A R1 W Intermitente con tecnología LED, antena receptora incorporada y tapa ahumada. Alimentación de 24 V.
	P111528 - THEA A15 O.PF Par de fotocélulas orientables con intermitente integrado. Posibilidad de orientar la banda 40° en horizontal y 10° en vertical. Señal infrarroja sincronizada para evitar cualquier posibilidad de obstrucción. Alcance de 30 m. Alimentación de 24 V CA/CC. Para uso externo.
	P111782 - COMPACTA Par de fotocélulas orientables 180° en horizontal. Alcance de 20 metros. Alimentación de 12-33 V CA/15-35 V CC.
	D111904 - MITTO B RCB02 R1 Transmisor de dos canales. Alcance de 50/100 m. Alimentación de 12 V con una pila tipo 23 A
	D111906 - MITTO B RCB04 R1 Transmisor de cuatro canales. Alcance de 50/100 m. Alimentación de 12 V con una pila tipo 23 A

ICARO VELOCE SMART AC A1000



Operador de alta velocidad de 230 V de uso intensivo para puertas correderas de hasta 1.000 kg, muy resistente y de alto rendimiento gracias a la transmisión en baño de aceite. Velocidad en vacío de 25 m/min (la velocidad máxima que pueda alcanzar la puerta depende de las condiciones de esta). Control del par mediante la tecnología D-Track y codificador absoluto para una precisión del movimiento máxima. Central preparada para la comunicación con el protocolo U-Link y con función antirrobo. Operador con fin de carrera electromecánico. Una solución ideal para contextos que requieran una alta velocidad de maniobra, tiempos de espera reducidos y estándares elevados de seguridad.

ICARO VELOCE SMART AC A1000 | |

Código	Nombre	Descripción
 P925256 00002	ICARO VELOCE SMART AC A 1000	Operador de 230 V para puertas correderas de hasta 1.000 kg de peso con codificador absoluto. Velocidad en vacío de 25 m/min Fin de carrera electromecánico. Presenta fricción mecánica de seguridad, gestión del par mediante la tecnología D-track y reductor en baño de aceite. Central preparada para la comunicación con el protocolo U-Link y con función antirrobo.

Ventajas de ICARO VELOCE SMART AC A1000

Velocidad: gracias a su velocidad, ICARO VELOCE SMART AC A1000 elimina los largos tiempos de espera y permite liberar el tráfico de la calle lo antes posible, sobre todo en contextos comerciales e industriales.

security

Seguridad: gracias a su alta velocidad elevada, ICARO VELOCE SMART AC A1000 se cierra rápidamente, lo que reduce el riesgo de intrusión de personas ajenas.

U-LINK

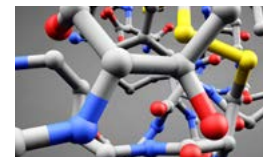
U-Link: plataforma U-Link: gracias a la central integrada LEO B CBB específica para ICARO VELOCE. El operador ICARO VELOCE SMART AC A 1000 es compatible con el protocolo de comunicación U-Link, la plataforma de conexión exclusiva de Bft.

d-track

D-Track: control del par D-Track: sistema inteligente de gestión del par que actualiza de forma constante el nivel de impulso de la puerta, lo que garantiza la seguridad de las maniobras independientemente de las condiciones climáticas, la temperatura y el grado de desgaste de la instalación.

Oil Gear

Oil Gear: reducción en baño de aceite. Los engranajes que componen la transmisión funcionan sumergidos en un baño de aceite para garantizar una lubricación perfecta durante toda su vida útil.



Polímeros técnicos: el uso combinado de engranajes metálicos y de plástico o polímeros técnicos permite un acoplamiento perfecto entre las superficies en cuestión, de forma que garantiza un bajo nivel de fricción y la máxima fiabilidad en usos intensivos.



Llave personalizada: el desbloqueo con eje garantiza un desbloqueo sencillo, mientras que la llave personalizada garantiza una total exclusividad y una mayor seguridad



Tornillos delanteros: la disposición de los tornillos de fijación del cárter garantiza la simplicidad y la comodidad en las fases de instalación y mantenimiento, incluso en espacios reducidos.

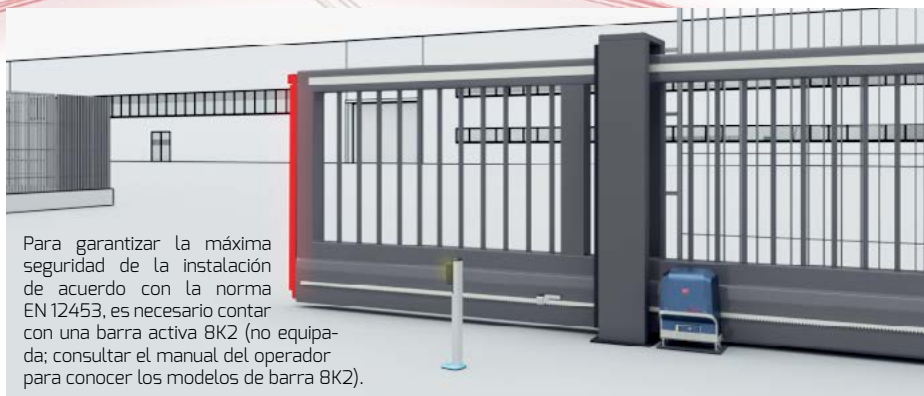
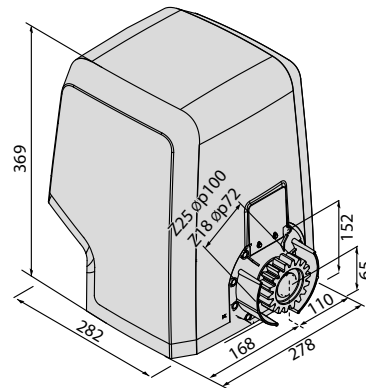
LEO B CBB L02



- Central de mando integrada específica para ICARO VELOCE SMART AC A1000, operador de 230 V. Características principales: terminales extraíbles con un nuevo estándar de colores, programación simplificada en escenarios con pantalla, receptor bicanal integrado, control del par mediante la tecnología D-Track y desaceleración en apertura y cierre. Funciones principales: cierre automático, cierre rápido y apertura peatonal.

	ICARO VELOCE SMART AC A1000
Central de mando	LEO B CBB L02
Ficha de alimentación	230 V
Tensión del motor	230 V
Potencia absorbida	750 W
Módulo Pignone	4 mm (25 dientes)
Velocidad en vacío	25 m/min
peso máx.	1.000 kg
Par máx.	40 Nm
Reacción al impacto	Barra activa 8K2 (no equipada)
Bloqueo	Mecánico
Maniobra manual	Desbloqueo mecánico con barra
Tipo de uso	Muy intensivo
Grado de protección	IP24
Condiciones ambientales	-15 ÷ 55 °C

Tamaño



Para garantizar la máxima seguridad de la instalación de acuerdo con la norma EN 12453, es necesario contar con una barra activa 8K2 (no equipada; consultar el manual del operador para conocer los modelos de barra 8K2).

ACCESORIOS RECOMENDADOS

	D571054 - CFZ Cremallera de acero galvanizado, módulo 4, sección 22 × 22 mm, largo de 2 m, fijación por soldadura, alcance máximo de 2.000 kg.
	P125018 - THEKE B PRA 01 Caja metálica de protección para operadores de corredera de las series ARES e ICARO.
	N999156 - SFI Base de anclaje para ARES e ICARO (facilitada con el operador).
	P111468 - B EBA RS 485 LINK Tarjeta de expansión para conectar grupos de centrales con gestión de mandos en serie.
	D114093 00002 - RADIUS LED AC A R1 Intermitente con tecnología LED y antena receptora incorporada. Alimentación de 230 V.
	P111528 - THEA A15 O.PF Par de fotocélulas orientables con intermitente integrado. Posibilidad de orientar la banda 40° en horizontal y 10° en vertical. Señal infrarroja sincronizada para evitar cualquier posibilidad de obstrucción. Alcance de 30 m. Alimentación de 24 V CA/CC. Para uso externo.
	P111782 - COMPACTA Par de fotocélulas orientables 180° en horizontal. Alcance de 20 metros. Alimentación de 12-33 V CA/15-35 V CC.
	D111904 - MITTO B RCB02 R1 Transmisor de dos canales. Alcance de 50/100 m. Alimentación de 12 V con una pila tipo 23 A
	D111906 - MITTO B RCB04 R1 Transmisor de cuatro canales. Alcance de 50/100 m. Alimentación de 12 V con una pila tipo 23 A

¿Qué es U-Link?

Una tecnología que te dará nuevos poderes.

U-Link, Universal Link, es una plataforma exclusiva de Bft que permite crear ecosistemas tecnológicos.

En el ámbito de la Home Access Automation, permite la comunicación con todos los dispositivos de automatización de accesos de la casa, sean de la marca que sean.

De esta forma, ahorrará tiempo, controlará todo fácilmente y quedará libre de preocupaciones innecesarias.

Es intuitivo

Fácil de instalar y de utilizar

Es graduable

Permite añadir un número ilimitado de dispositivos

Es flexible

Permite crear grupos de productos interconectados

Es práctico

Funciona con o sin conexión web

Es funcional

Parámetros controlables de forma remota mediante aplicaciones específicas

www.bft-automation.com

Diseño todo en uno: descubre esta extraordinaria tecnología

Una plataforma única en el mundo, que **permite crear ecosistemas tecnológicos**, de forma que ofrecen un amplio abanico de soluciones para distintos sectores.

Esta plataforma patentada que caracteriza a los productos de Bft, gracias a los protocolos B-Eba y a los receptores Clonix U-Link, se adapta a cualquier protocolo y producto de automatización de accesos (incluso productos Bft sin U-Link de origen o productos ajenos a Bft), y se aplica a distintos sectores. De este modo, cualquier dispositivo se transforma en inteligente y se puede interconectar con otros sistemas gracias a un lenguaje que se vuelve universal.



U-Control HOME

U-Control HOME es la aplicación que permite abrir la puerta de casa y controlar de forma remota las automatizaciones de Bft a través del smartphone. En la versión para iOS, permite la apertura automática de la automatización solo en condiciones de proximidad.



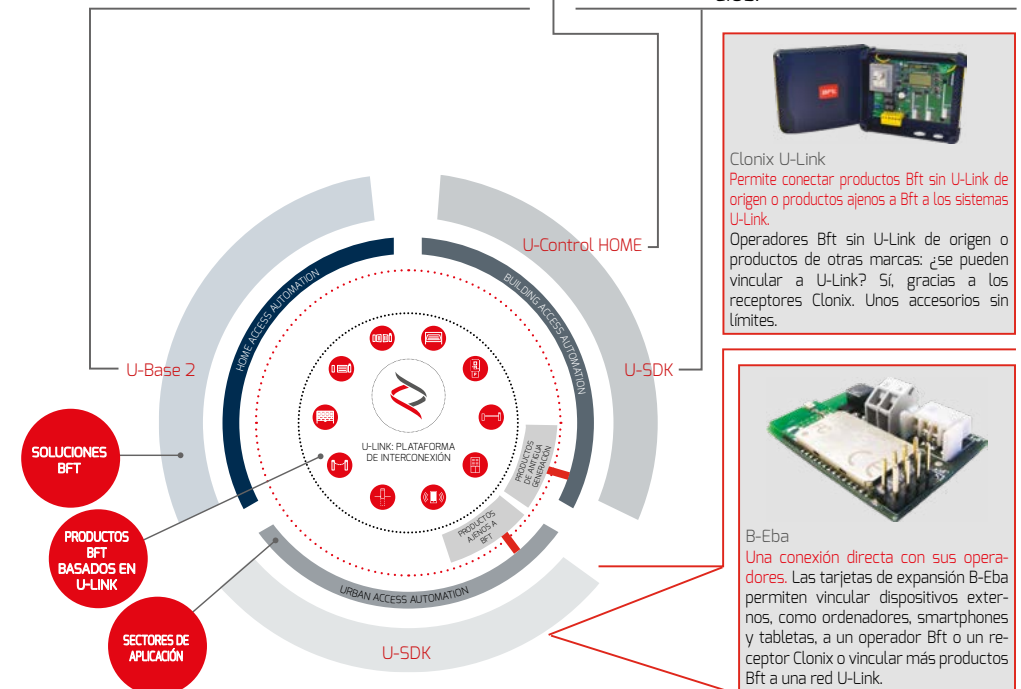
U-Base 2

Un software para instalar, realizar el mantenimiento y detectar cualquier fallo en el funcionamiento de los operadores U-link compatibles con facilidad y comodidad.



U-SDK

U-SDK es una aplicación para hacer que las automatizaciones de Bft sean compatibles y fácilmente integrables, con una red de gestión BMS para la supervisión de los edificios.



Los contenidos del presente catálogo (imágenes, descripciones técnicas, ilustraciones) son propiedad exclusiva de Bft s.p.a. Se prohíbe la reproducción de cualquier forma o en cualquier soporte. Todos los derechos reservados. Copyright del año 2016. Los datos que se indican en esta publicación han de considerarse a título meramente indicativo. Bft se reserva el derecho a realizar cualquier modificación sin previo aviso. Cover Designed by Freepik



Bft Spa

Via Lago di Vico, 44 - 36015 Schio (Vicenza) ITALIA

www.bft-automation.com

