



PHOBOS

Opérateur électromécanique pour portails battants



Les + produits

- Axe de fixation magnétique pour une installation rapide (innovation brevetée BFT) qui assure un blocage arrière correct de l'opérateur
- Câblage simplifié et intuitif : les nouvelles armoires de commande ALENA sont dotées de borniers couleur standardisés pour faciliter le raccordement des opérateurs et des accessoires
- Disponible en kit

Les essentiels

- jusqu'à 5 m & 300 kg ou 2.5m & 500 kg
- ouverture jusqu'à 129° en 18 s
- fins de course magnétiques
- déverrouillage par clé personnalisée
- ouverture piéton
- bloquant jusqu'à 3m



Les références catalogue

PHOBOS AC A 50

Moteur P935097 00002
Kit R935305 00003

Opérateur irréversible électromécanique 230 V pour portails battants jusqu'à 500 kg et 5 m de long.



Be ahead

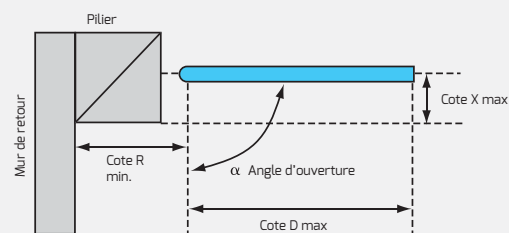
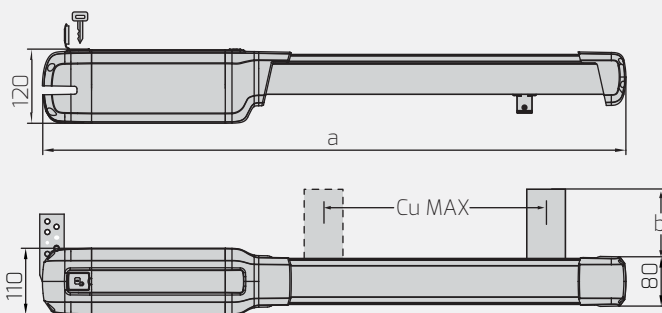
Les caractéristiques techniques



Be ahead

	PHOBOS AC A50
Longueur du vantail	5 m
Poids maxi du	500 kg
Alimentation	230 V
Puissance absorbée	210 W
Fréquence d'utilisation	semi intensif
Armoire de commande	ALENA ACL2
Alimentation carte	230 V
Course utile de la tige	460 mm
Angle d'ouverture maximum	129 °
Temps de manoeuvre (ouverture ou fermeture)	18 sec
Type de fin de course	temps de travail
Ralentissement	non
Blocage	mécanique
Déblocage	clé personnalisée
Réaction à l'impact	embrayage électrique
Température d'utilisation	de -20 °C à 55 °C
Degré de protection	IP X4

Les cotes



Côte R (mm)	Côte D (mm)	Côte X (mm)	a°	Surface pleine (m ²)
165	5000	200 / 100	90 / 115	3

Les accessoires



ALENA - D113811 00002
Armoire de commande pour 1 ou 2 opérateurs 230 v



ME - D111013
Carte de commande de la serrure électrique 12 v pour automatismes 230 v



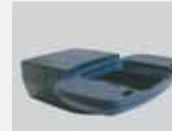
ECB VERTICALE - D121018
Serrure électrique verticale 12-24 V



PHP - P903018
Paire de colonnettes aluminium pour photocellules THEA/DESME. Hauteur 522 mm



PLE - D730178
Plaque de fixation pour souder les attaches aux piliers



B 00 R02 - P123025
Support mural pour feu clignotant série B LTA



RADIUS B LTA 230 R1 - D113748 00002
Feu clignotant avec antenne pour moteurs 230 v



B 00 R01 - P123026
Protection métallique pour feux clignotants B LTA



Q Bo Touch - P121024
Clavier numérique à tactile sans fil 433 MHz à code tournant



Mitto B Rcb02 R1 - D111904
Mitto B Rcb04 R1 - D111906

Émetteur 2/4 canaux. Portée 50/100 m. Alimentation 12 V sur 1 pile type 23 A



Q.BO KEY WM - P121022
Sélecteur à clé d'extérieur avec double contact

Q.BO KEY WM AV - P121023
Version anti-vandalisme en métal, avec double contact.



BIR C - N190104
Bord de sécurité en caoutchouc (H 30 mm), prix au mètre



DESME - P111526
Photocellules à alignement automatique. Portée 30m.