



MITTO COOL/STYLE

NOUVELLES GÉNÉRATIONS DE TÉLÉCOMMANDES
À CODE TOURNANT CRYPTÉ



Be ahead

EasyAXS

CONNECTEZ FACILEMENT VOS ACCÈS



La nouvelle solution de connectivité qui augmente le potentiel des produits et des services BFT désormais encore plus intelligents et plus faciles à utiliser, aussi bien pour les installateurs que pour les utilisateurs finaux.

1

FACILE À CONNECTER



MODULE DE CONNECTIVITÉ
PLUG&PLAY
PERMET DE CONNECTER
RAPIDEMENT
LES SOLUTIONS BFT



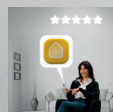
2

FACILE À CONFIGURER



PARAMÉTRAGE
ET GESTION
DU MOTEUR AVEC
L'**APPLICATION**
EasyAXS

FACILE À UTILISER



Application TaHoma
PERMET AUX CLIENTS
D'ACCÉDER À LEUR
MAISON DE FAÇON
INTELLIGENTE



FACILE À CONNECTER

MODULE B-EBA WI-FI



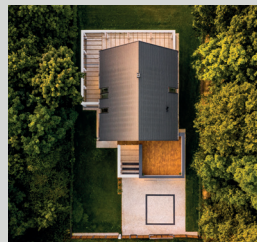
→ 10/15 mètres

MODULE B-EBA WI-FI
+ ANTENNE



→ 20/25 mètres

MODULE B-EBA MOBILE
+ ANTENNE + SIM



→ ∞



**INSTALLATION
PLUG&PLAY**



**TOUJOURS
CONNECTÉS**



**ENCORE PLUS
CONNECTÉS**



**FACILE À CONFIGURER
POUR LES INSTALLATEURS**



**FACILE À UTILISER
POUR LES CLIENTS**





U-LINK 2.0

U-LINK SE RENOUVELLE POUR VOUS OFFRIR ENCORE PLUS DE FONCTIONNALITÉS



Modulable

Intégration illimitée
de dispositifs
supplémentaires



Intuitive

Facile à installer
et à utiliser



Fonctionnelle

Mise à jour et contrôle
des paramètres via des
applications dédiées



Pratique

Utilisation avec ou sans
connexion internet



Flexible

Création de groupes
de produits interconnectés

U-Link, la plateforme technologique exclusive de **BFT**, évolue pour pouvoir interagir de façon encore plus poussée avec les écosystèmes technologiques de dernière génération. Elle étend sa capacité de dialogue à tous les dispositifs d'automatisation des accès de la maison et devient maintenant une solution très utile à l'installateur. C'est aussi un protocole de communication plus rapide et offrant une plus grande sécurité lors de la communication des informations.

Avec U-link 2.0, gagnez en efficacité, en sécurité, et en sérénité !

-SECURITY

UN NOUVEAU PROTOCOLE RADIO ENCORE PLUS SÉCURISÉ



→ **Sécurisé**

La transmission des données protégée par une clé cryptée



→ **Simple**

La programmation des télécommandes se réalise depuis l'application, par la simple lecture d'un QR code



→ **Universel**

Le protocole radio est aussi compatible avec les récepteurs de génération antérieure

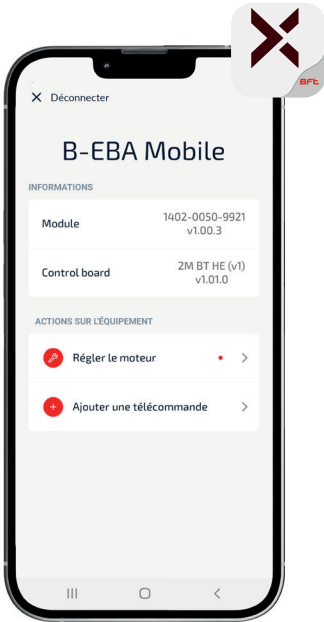
U-Security est une nouvelle technologie de **BFT** qui intègre une transmission par alternance d'un code crypté ; grâce à la clé chiffrée qui masque le code de la télécommande, il n'est pas possible de cloner une télécommande BFT avec un modèle d'une autre marque.

Les fonctions du système **Er Ready** sont intégrées et une nouvelle procédure de programmation des télécommandes par la lecture d'un QR CODE et une application dédiée est disponible. Tous les produits possédant cette technologie sont **REPLAY**, c'est-à-dire qu'ils peuvent transmettre le code à une autre télécommande BFT via une combinaison de touches.

AVEC **EasyAXS**, L'AJOUT D'UNE TÉLÉCOMMANDE DANS UNE CENTRALE EST SIMPLE ET RAPIDE

La gestion des télécommandes est désormais un jeu d'enfant ! La fonction de programmation de l'application permet d'associer une nouvelle télécommande depuis un smartphone, en scannant simplement un QR code. Grâce à ce nouvel outil numérique, il est simple d'associer à chaque touche la fonction préférée et modifier la sélection à tout moment. La liste des télécommandes intégrées dans la mémoire du récepteur se gère très facilement : il est possible d'ajouter, de supprimer ou de suspendre n'importe quelle télécommande présente dans la liste.





FACILE À INSTALLER



• CONFIGURATION AISÉE

Configurez facilement et rapidement les paramètres standards de la centrale via l'assistant.



• CONTRÔLE VIA SMARTPHONE

Vérifiez et modifiez tous les paramètres et les réglages de la centrale.



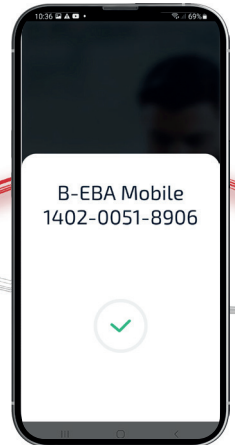
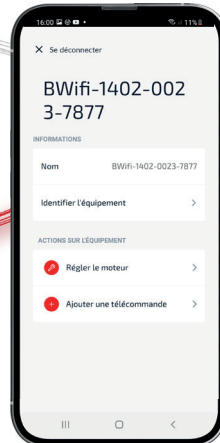
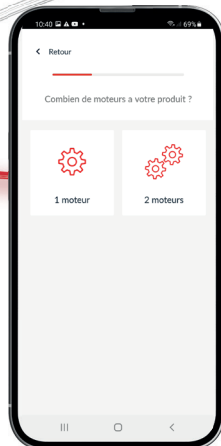
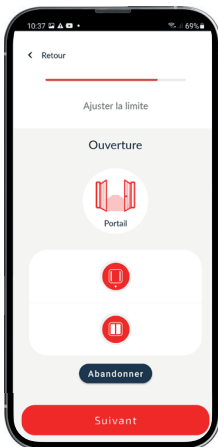
• GESTION SIMPLIFIÉE DES TÉLÉCOMMANDES

Ajoutez et gérez les fonctions des télécommandes depuis l'application, en utilisant le QR Code.



• INTERVENTIONS FACILES ET RAPIDES

Intervenez efficacement grâce aux diagnostics disponibles sur l'application.



MITTO COOL

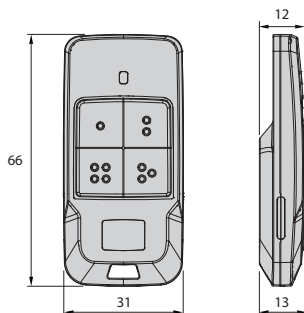
Télécommande pour portails automatiques

Description

Gamme de télécommandes composée de modèles à deux et quatre canaux, tous disposant d'une LED rouge, disponibles en quatre coloris et avec possibilité de personnalisation de la partie frontale. Elles prennent en charge la nouvelle technologie U-Security et sont alimentées par une pile bouton de 3 V facile à trouver.



U-Security



Télécommande programmable via l'application



Alimentation par pile 3 V



Fonction de copie intégrée (exemple Mitto Replay)



Versions colorées et personnalisables

	Tension	Portée	Nombre de touches	Fréquence	Nombre de piles	Format de la pile	Poids	Coloris		
MITTO COOL C2	3 V	50/100 m	2	433 MHz	1	CR2032 A	20 g	bleu		
MITTO COOL C4			4							
MITTO COOL C4 JAUNE								jaune		
MITTO COOL C4 GRISE									gris	
MITTO COOL C4 BLANC										blanc
MITTO COOL C4 COLORÉS										

Caractéristiques importantes

Fonction de copie intégrée : la fonction est disponible sur tous les modèles de série, ce qui réduit le nombre de codes à gérer ; il est possible de copier une télécommande BFT facilement et très rapidement.

Programmation de la télécommande depuis l'application : associer une télécommande dans le récepteur BFT est désormais une opération simple et rapide. Une solution permettant un gain de temps incontestable.

Télécommande à quatre boutons, multicanaux : le modèle à quatre boutons peut contrôler jusqu'à huit canaux, grâce à la combinaison des touches. Une seule télécommande peut contrôler tous les automatismes de la maison.

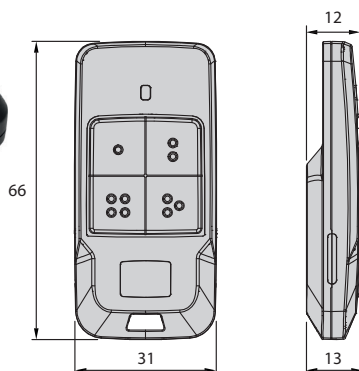
Transmission radio avec technologie de cryptage : avec le nouveau protocole radio, la transmission des données s'effectue selon le système du rolling code (code tournant), mais ce code est d'abord masqué grâce à une clé de cryptage sophistiquée.

 <p>new Cp D112306 - Ci 2614118 MITTO COOL C2</p> <p>Émetteur à deux touches. Portée de 50/100 m. Alimentation 3 V avec une pile type CR2032. Coloris bleu.</p>	 <p>new Cp N999801 - Ci 2614146 MITTO COOL C4 10 PZ</p> <p>Émetteur à quatre touches. Portée de 50/100 m. Alimentation 3 V avec une pile type CR2032. Coloris bleu. Quantité minimale 10 pcs.</p>
 <p>new Cp D112318 - Ci 2614120 MITTO COOL C4</p> <p>Émetteur à quatre touches. Portée de 50/100 m. Alimentation 3 V avec une pile type CR2032. Coloris bleu.</p>	 <p>new Cp D112318 00001 - Ci 2614319 MITTO COOL C4 GRIS</p> <p>Émetteur à quatre touches. Portée de 50/100 m. Alimentation 3 V avec une pile type CR2032. Coloris gris.</p>
 <p>new Cp D112318 00002 - Ci 2614317 MITTO COOL C4 JAUNE</p> <p>Émetteur à quatre touches. Portée de 50/100 m. Alimentation 3 V avec une pile type CR2032. Coloris jaune.</p>	 <p>new Cp N999802 - Ci 2614316 MITTO COOL C4 COLORÉS</p> <p>Pack de quatre émetteurs MITTO dans les quatre coloris BFT : bleu, jaune, gris et blanc.</p>
 <p>new Cp D112318 00003 - Ci 2614321 MITTO COOL C4 BLANC</p> <p>Émetteur à quatre touches. Portée de 50/100 m. Alimentation 3 V avec une pile type CR2032. Coloris blanc.</p>	

MITTO STYLE

Description

Télécommande à quatre canaux, de coloris noir, avec LED rouge à diffusion de lumière, logo sérigraphié sur la face avant du boîtier, équipée d'une boucle métallique. Prend en charge la nouvelle technologie U-Security et est alimentée par une pile bouton de 3 V facile à trouver.



Télécommande programmable via l'application



Alimentation par pile 3 V



Fonction de copie intégrée (exemple Mitto Replay)



Boucle métallique

	MITTO STYLE C4
Tension	3 V
Portée	50/100 m
Nombre de touches	2
Fréquence	433 MHz
Nombre de piles	1
Type de piles	CR2032 A
Poids	26 g
Coloris	noir

Caractéristiques importantes

Fonction de copie intégrée : la fonction est disponible sur tous les modèles de série, ce qui réduit le nombre de codes à gérer ; il est possible de copier une télécommande BFT facilement et très rapidement.

Programmation de la télécommande depuis l'application : associer une télécommande dans le récepteur BFT est désormais une opération simple et rapide. Une solution permettant un gain de temps incontestable.

Télécommande à quatre boutons, multicanaux : le modèle à quatre boutons peut contrôler jusqu'à huit canaux, grâce à la combinaison des touches. Une seule télécommande peut contrôler tous les automatismes de la maison.

Transmission radio avec technologie de cryptage : avec le nouveau protocole radio, la transmission des données s'effectue selon le système du rolling code (code tournant), mais ce code est d'abord masqué grâce à une clé de cryptage sophistiquée.



new

Cp D112307 - Ci 2614117
MITTO STYLE C4

Émetteur à quatre touches. Portée de 50/100 m. Alimentation 3 V avec une pile type CR2032. Coloris noir avec boucle chromée.



CLONIX 2E AC U-LINK 230

D113807 00002

Récepteur externe 433 MHz compatible avec le protocole U-LINK (doté de trois fentes de connexion). Alimentation 230 V, mémoire 2 048 télécommandes.



CLONIX UNI AC U-LINK 230

D113808 00003

Récepteur externe 433 MHz doté de trois sorties : deux avec contact NO et une configurable NO/NC. Compatible avec le protocole U-LINK (doté de trois fentes de connexion). Alimentation 230 V, mémoire 2 048 télécommandes.



CLONIX 2E

D113674 00001

Récepteur bicanal externe 433 MHz à code tournant. Mémoire de 128 emplacements. Alimentation 24 V.



CLONIX 4 RTE

D113718 00002

Récepteur externe à quatre canaux 433 MHz à code tournant. Sorties relais de puissance 16 A. Alimentation 230 V.



MODULE B-EBA WI-FI

P111816

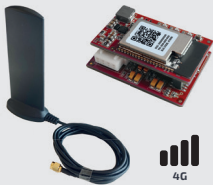
Module de connectivité Wi-Fi avec antenne incorporée. L'utilisation du module de connectivité EasyAXS Wi-Fi permet de connecter en toute simplicité une automatisation BFT (U-Link et U-Link2.0) à l'application TaHoma via un réseau Wi-Fi domestique. De plus, grâce à la technologie Bluetooth intégrée, lorsque le module est installé avec une centrale de commande U-Link2.0, il est possible de gérer la programmation de paramètres, de logiques et de récepteurs radio depuis un smartphone via l'application EasyAXS.



MODULE B-EBA WI-FI + ANTENNE

P111814

Module de connectivité Wi-Fi doté d'une antenne externe. L'utilisation du module de connectivité EasyAXS Wi-Fi permet de connecter en toute simplicité une automatisation BFT (U-Link et U-Link2.0) à l'application TaHoma via un réseau Wi-Fi domestique. De plus, grâce à la technologie Bluetooth intégrée, lorsque le module est installé avec une centrale de commande U-Link2.0, il est possible de gérer la programmation de paramètres, de logiques et de récepteurs radio depuis un smartphone via l'application EasyAXS.



MODULE B-EBA WI-FI + ANTENNE + SIM

P111820

Module de connectivité mobile 4G doté d'une antenne externe et d'une SIM de données intégrée d'une capacité de 1 Go. L'utilisation du module de connectivité EasyAXS Mobile permet de connecter en toute simplicité une automatisation BFT (U-Link et U-Link2.0) à l'application TaHoma même en l'absence de réseau Wi-Fi. De plus, grâce à la technologie Bluetooth intégrée, lorsque le module est installé avec une centrale de commande U-Link2.0, il est possible de gérer la programmation de paramètres, de logiques et de récepteurs radio depuis un smartphone via l'application EasyAXS.

PERSONNALISATION DES TÉLÉCOMMANDES : UNE VALEUR CONSERVÉE

Parce que nous avons toujours privilégié le logo de nos clients, nous continuons à proposer ce service de personnalisation pour la nouvelle gamme de télécommandes.

Saisissez cette opportunité de donner de la visibilité à votre marque !

Après avoir choisi parmi les déclinaisons de couleurs, toutes disponibles en 2 ou 4 canaux, nous personnalisons les télécommandes avec votre logo sérigraphié sur la face avant.



Les contenus de ce catalogue (images, descriptions techniques, illustrations) appartiennent exclusivement à Bft s.p.a. Toute reproduction, quel qu'en soit le support ou la forme, est interdite. Tous droits réservés copyright 2016. Les données contenues dans cette publication sont indiquées à titre indicatif. Bft se réserve le droit d'y apporter des modifications sans préavis. Cover Designed by Freepik



Bft France

50 rue Jean Zay - Bâtiment K - 69800 Saint Priest (FR) FRANCE

contact@bftfrance.fr

www.bft-automation.com



Be ahead