



DEIMOS BT A

Opérateur électromécanique pour portails coulissants

Les + produits

- La sécurité anti-écrasement, pour vous et vos proches, basée sur le système D-Track : garantit les temps d'inversion sur obstacles les plus courts et les plus performants
- Les fins de course mécanique pour une facilité d'installation
- Nouveau design épuré et élégant
- Entrées de fixation compatibles anciennes gammes
- Disponible en kit
- Livré avec le goujon de fixation



Les essentiels

- de 400 ou 600 kg
- sécurité par détection d'obstacles et inversion du mouvement
- ouverture jusqu'à 12m/min
- ralentissement en ouverture et fermeture
- déverrouillage par clé personnalisée et batterie secours
- ouverture piéton radio

Pour compléter votre installation

Zoom sur ... THEA, une exclusivité BFT

La première photocellule combinée à un feu clignotant



THEA réunit dans une solution au design élégant les deux éléments de sécurité (photocellule & feu clignotant)

- Garantit la sécurité de votre installation de façon plus esthétique
- Permet de gagner du temps à la pose
- Orientables et synchronisées



Be ahead

Les caractéristiques techniques

	DEIMOS BT A400	DEIMOS BT A600
Armoire de commande	HAMAL SL1	HAMAL SL2
Alimentation	24V	24V
Puissance absorbée	50W	70W
Type de fin de course	électromécanique	électromécanique
Module pignon	4	4
Ralentissement	oui	oui
Réaction à l'impact	d-track	d-track
Blocage	mécanique	mécanique
Déblocage	à levier avec clé personnalisée	à levier avec clé personnalisée
Fréquence d'utilisation	intensive	intensive
Température d'utilisation	de -20°C à 55°C	
Poids de l'opérateur	7kg	8kg

Les références catalogue

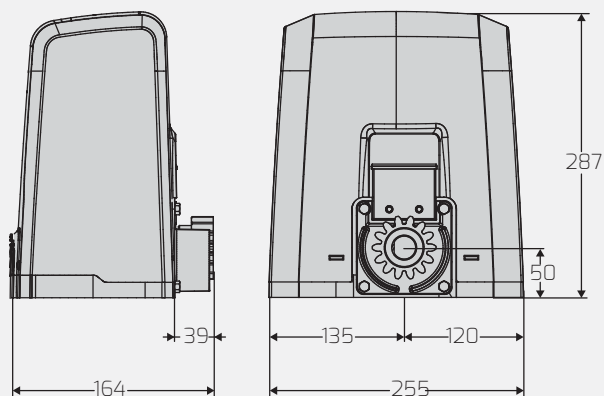
DEIMOS BT A 400 (kg)

Moteur P925222 00002
Kit R925304 00002

DEIMOS BT A 600 (kg)

Moteur P925224 00002
Kit R925306 00002

Les cotes



Les accessoires



HAMAL 400 - I70008 10001
Armoire de commande pour Deimos A400

HAMAL 600 - I70009 10001
Armoire de commande pour Deimos A600



RADIUS B LTA 24 R2 - D113749 00003
Feu clignotant sans antenne pour moteurs 24 v

RADIUS B LTA 24 R1 - D113748 00003
Feu clignotant avec antenne pour moteurs 24 V



SFD - N999151
Plaque pour ancrage Deimos



Mitto B Rcb02 R1 - D111904
Mitto B Rcb04 R1 - D111906

Émetteur 2/4 canaux. Portée 50/100 m. Alimentation 12 V sur 1 pile type 23 A



SL BAT2 - P125035
Kit batteries de secours pour DEIMOS



B EBA BLUE ENTRY ANDROID 4 - P111531

Carte d'extension BLUE-TOOTH système Blue Entry. Gère jusqu'à 4 smartphones



CP - D221073

Crémaillère en nylon armé, module 4, section 22 x 22 mm, long. 1 m. Fixation par vis avec oeillets de réglage



PHP - P903018

Paire de colonnettes aluminium pour photocellules THEA/DESME. Hauteur 522 mm



Q.BO KEY WM - P121022

Sélecteur à clé d'extérieur avec double contact

Q.BO KEY WM AV - P121023

Version anti-vandalisme en métal, avec double contact.



Q Bo Touch - P121024

Clavier numérique à tactile sans fil 433 MHz à code tournant



THEA - P111528

Photocellules orientables avec clignotant intégré



CVZ - D571053

Crémaillère en acier, module 4, section 20 x 12 mm, long. 1 m. Fixation par vis avec supports fournis



Be ahead