



DEIMOS AC

Opérateur électromécanique pour portails coulissants

Les + produits

- Moteur 230v pour portails coulissants jusqu'à 800 kg
- Fns de course électromécaniques
- Nouveau design épuré et élégant
- Vis frontales qui rendent l'installation et la maintenance plus pratique
- Disponible en kit



Les essentiels

- de 370 à 800 kg
- vitesse d'ouverture : 9 m/min
- déverrouillage par clé personnalisée
- système de codage pratique pour le clonage direct des émetteurs
- système de transmission radio sécurisée Rolling Code

Les références catalogue

DEIMOS AC A800 (kg)

Moteur P925231 00002
Kit R925283 00002

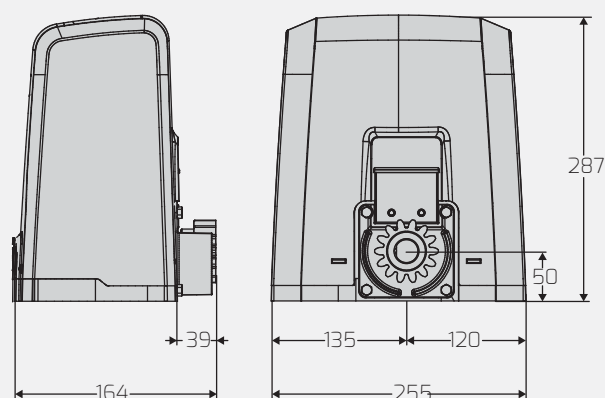


Be ahead

Les caractéristiques techniques

	DEIMOS AC A800
Armoire de commande	SHYRA-F AC
Alimentation	230 V
Poids max	800 kg
Vitesse d'ouverture	9 m/min
Fins de course	électromécanique
Blocage	mécanique
Déverrouillage	levier à clé personnalisée
Fréquence d'utilisation	semi-intensive
Temp. d'utilisation	-20 °C à 55 °C
Degré de protection	IP24

Les cotes



Les accessoires



SHYRAF AC - I700044 10001
Armoire de commande pour Deimos A800



Q Bo Touch - P121024
Clavier numérique à tactile sans fil 433 MHz à code tournant



THEA - P111528
Photocellules orientables avec clignotant intégré



RADIUS B LTA 24 R2 - D113749 00003
Feu clignotant sans antenne pour moteurs 24 v



CP - D221073
Crémaillère en nylon armé, module 4, section 22 x 22 mm, long. 1 m. Fixation par vis avec oeillets de réglage



CVZ - D571053
Crémaillère en acier, module 4, section 20 x 12 mm, long. 1 m. Fixation par vis avec supports fournis



SFD - N999151
Plaque pour ancrage Deimos



PHP - P903018
Paire de colonnettes aluminium pour photocellules THEA/DESME. Hauteur 522 mm



Mitto B Rcb02 R1 - D111904
Mitto B Rcb04 R1 - D111906
Émetteur 2/4 canaux. Portée 50/100 m. Alimentation 12 V sur 1 pile type 23 A



Q.BO KEY WM - P121022
Sélecteur à clé d'extérieur avec double contact
Q.BO KEY WM AV - P121023
Version anti-vandalisme en métal, avec double contact.



Be ahead