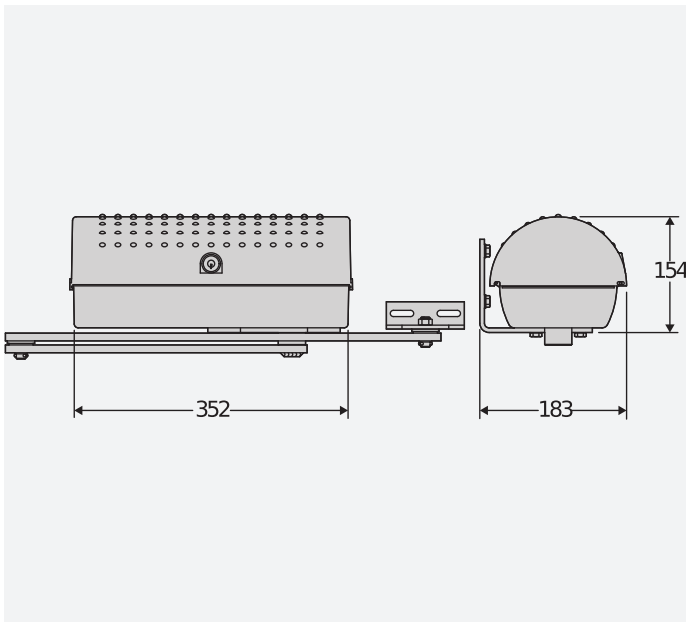




Erinevad liigendtoega elektromehaanilised operaatorid koduseks kasutuseks, kuni 2,5 m pikkustele ja 250 kg rasketele tiibväravatele.

Sobib suurepäraselt suurte sammaste paigaldamiseks, tänu liigendhoobadele, mis võimaldada avaneda kuni 125°.

DIMENSION (MM)



Technical features

	IGEA
Juhtseade	ALTAIR P
Voolukilp	
Motor voltage	230 V
Sisendvõimsus	300 W
Max. width of door/gate wing	2.5 m
Max. weight of door/gate wing	250 kg
Maksimaalne nurk	125 °
Tsükliäeg	15 s
Piirlüliti tüüp	Elektromehaaniline
Aeglustus	ei
Lukustus	Mehaaniline
Vabastus	Nupp töötab personaalse võtmega
Kokkupõrke reaktsioon	Elektrooniline sidur
Kasutussagedus	intensiivne
Kaitseaste	IP44
Keskkonatingimused	-15 ÷ 60 °C



		Kirjeldus
P935065 00002	IGEA	Elektromehaaniline operaator 230 V tiibväravatele, mis kaaluvad kuni {7} ja on 2.5 m pikad. Piirlüliti Elektromehaaniline.

ALTAIR P: ALTAIR P control panel.

ALTAIR P - Soovituslik



- Juhtpaneel ekraaniga ühele või kahele 230 V/300 W käiturile pöördväravate ja tööstuslike tiibuste jaoks
- Application: control panel for one or two operators for swing gates
- Board power supply: 230V single-phase
- Operators power supply: 230V single-phase 300W max each operator
- Main features: removable terminal blocks, programming with display and built-in dual channel receiver
- Main functions: stays locked when closed, 3/4 step logic, partial opening, fast closing and self-diagnostics
- Compatibility: ALTAIR and ARIES

	N574039 - BOX			
	Seinale paigaldatav kapp teras kaablivabastusele ja elektrilisele juhile.			

