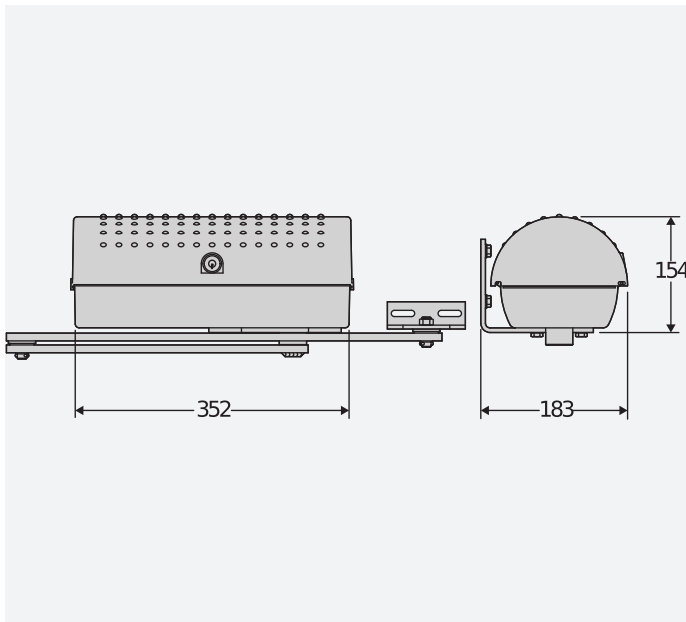




Gama de operadores electromecánicos de brazo articulado de uso residencial para hojas de cancelas batientes de hasta 2,5 y, como máximo, 250 kg. Ideal para instalaciones en pilares de grandes dimensiones gracias a sus palancas articuladas que permiten aperturas de hasta 125°.

DIMENSION (MM)



Technical features

	IGEA
Central de mando	ALTAIR P
Alimentación de la tarjeta	
Motor voltage	230 V
Potencia absorbida	300 W
Max. width of door/gate wing	2.5 m
Max. weight of door/gate wing	250 kg
Ángulo máximo	125 °
Tiempo de maniobra	15 s
Tipo de final de carrera	Electromecánico
Deceleración	no
Bloqueo	Mecánico
Desbloqueo	Mediante manecilla con llave personalizada
Reacción al impacto	Embrague electrónico
Frecuencia de uso	intensivo
Grado de protección	IP44
Condiciones ambientales (máx.)	-15 ÷ 60 °C



		Descripción
P935065 00002	IGEA	Operador electromecánico 230 V para cancelas batientes de hasta 250 kg de peso y 2.5 m de longitud. Final de carrera Electromecánico.

ALTAIR P: Cuadro de mando ALTAIR P.

D113703 00002 - ALTAIR P - Aconsejada



- Cuadro de mando con pantalla para 1 o 2 operadores de 230 V/300 W para cancelas batientes y puertas industriales plegables
- Aplicación: panel de control para uno o dos operadores para puertas batientes de puertas industriales y plegado
- Alimentación de la tarjeta: 230 V monofásico
- Los operadores de alimentación: monofásico 230 V 300 W máximo cada operador
- Características principales: bloques de terminales extraíbles, programación con display y receptor integrado de canal
- Funciones principales: mantener el bloqueo al final, la lógica de 4.3 pasos, apertura parcial, de cierre rápido y la auto-
- Compatibilidad: ALTAIR y ARIES

	D113833 00002 - RIGEL 6 220-230V 50/60HZ		P135005 - LRV
	Cuadro de mando con pantalla universal para 1 o 2 operadores de 230 V - 650+650 W.		Brazos cortos para IGEA e IGEA BT.
	N574039 - BOX		
	Caja fuerte empotrable para mecanismo de desbloqueo con cable de acero y mando eléctrico.		

