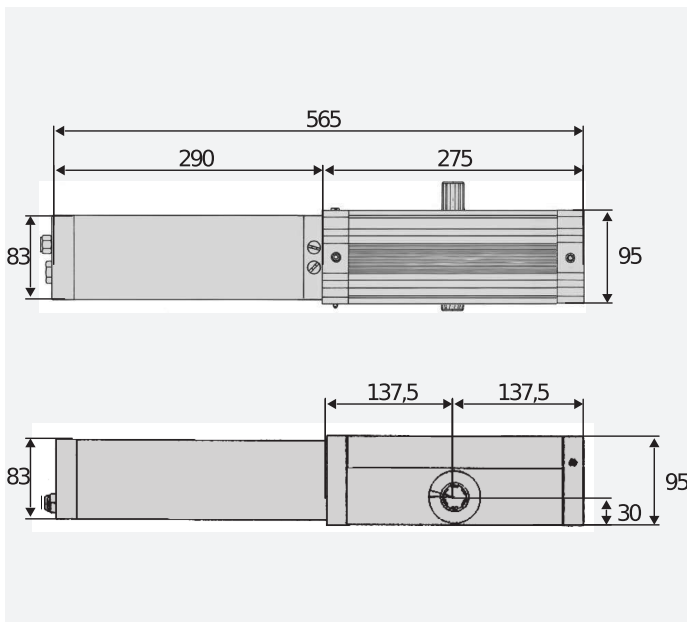




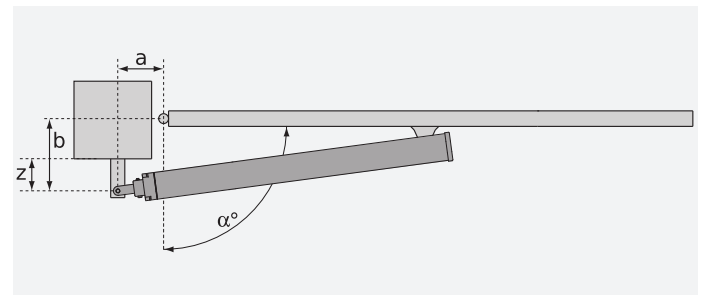
Operador hidráulico de uso muy intensivo para puertas plegables industriales, máximo dos paneles por hoja.

Realizado para las condiciones de empleo más duras, combina la fuerza y la fiabilidad típicas de los operadores hidráulicos.

### DIMENSION (MM)



### DIMENSIÓN DE LA INSTALACIÓN






### TECHNICAL FEATURES

	FORB	FORB R	FORB ERSA
Central de mando		RIGEL 5	
Tensión nominal	230 V	230 V	230 V
Potencia absorbida	250 W	250 W	250 W
Superficie máx.	6 m <sup>2</sup>	2.4 m <sup>2</sup>	2.4 m <sup>2</sup>
Superficie de la puerta	6 m <sup>2</sup>	2.4 m <sup>2</sup>	2.4 m <sup>2</sup>
Tiempo de apertura o cierre	25	13 + deceleración	13 + deceleración
Deceleración	no	SÍ	SÍ
Bloqueo	Hidráulico	Hidráulico	Hidráulico
Desbloqueo	Palanca o cable de acero	Palanca o cable de acero	Palanca o cable de acero
Reacción al impacto	Antiplastamiento asegurado por 2 válvulas de baipás	Antiplastamiento asegurado por 2 válvulas de baipás	Antiplastamiento asegurado por 2 válvulas de baipás
Frecuencia de uso	muy intensivo	muy intensivo	muy intensivo
Grado de protección		IP57	IP20
Condiciones ambientales (máx.)		-15 + 60 °C	



		Descripción
<b>P935017 00001</b>	<b>FORB</b>	Operador hidráulico para puertas industriales plegables (máximo dos paneles) con superficie máxima 6 m <sup>2</sup> y empleo muy intensivo. Anti-aplastamiento.
<b>P935019 00001</b>	<b>FORB R</b>	Operador hidráulico para puertas industriales plegables (máximo dos paneles) con superficie máxima 2.4 m <sup>2</sup> y empleo muy intensivo. Deceleración hidráulica.
<b>P935038 00001</b>	<b>FORB ERSA</b>	Operador hidráulico para puertas industriales plegables (máximo dos paneles) con superficie máxima 2.4 m <sup>2</sup> y empleo muy intensivo. Deceleración hidráulica.

	<b>D113833 00002 - RIGEL 6 220-230V 50/60HZ</b> Cuadro de mando con pantalla universal para 1 o 2 operadores de 230 V - 650+650 W.		<b>N733020 - SEB</b> Mecanismo de desbloqueo externo con llave para BERMA, FORB, IGEA LB e IGEA LB BT.
	<b>P111407 - FALCON</b> Sensor de presencia industrial instalable hasta 7 m.		



		Descripción
<b>P935017 00001</b>	<b>FORB</b>	Operador hidráulico para puertas industriales plegables (máximo dos paneles) con superficie máxima 6 m <sup>2</sup> y empleo muy intensivo. Anti-aplastamiento.
<b>P935019 00001</b>	<b>FORB R</b>	Operador hidráulico para puertas industriales plegables (máximo dos paneles) con superficie máxima 2.4 m <sup>2</sup> y empleo muy intensivo. Deceleración hidráulica.
<b>P935038 00001</b>	<b>FORB ERSA</b>	Operador hidráulico para puertas industriales plegables (máximo dos paneles) con superficie máxima 2.4 m <sup>2</sup> y empleo muy intensivo. Deceleración hidráulica.

	D113833 00002 - <b>RIGEL 6 220-230V 50/60HZ</b>		N733020 - <b>SEB</b>
	Cuadro de mando con pantalla universal para 1 o 2 operadores de 230 V - 650+650 W.		Mecanismo de desbloqueo externo con llave para BERMA, FORB, IGEA LB e IGEA LB BT.
	P111407 - <b>FALCON</b>		
	Sensor de presencia industrial instalable hasta 7 m.		