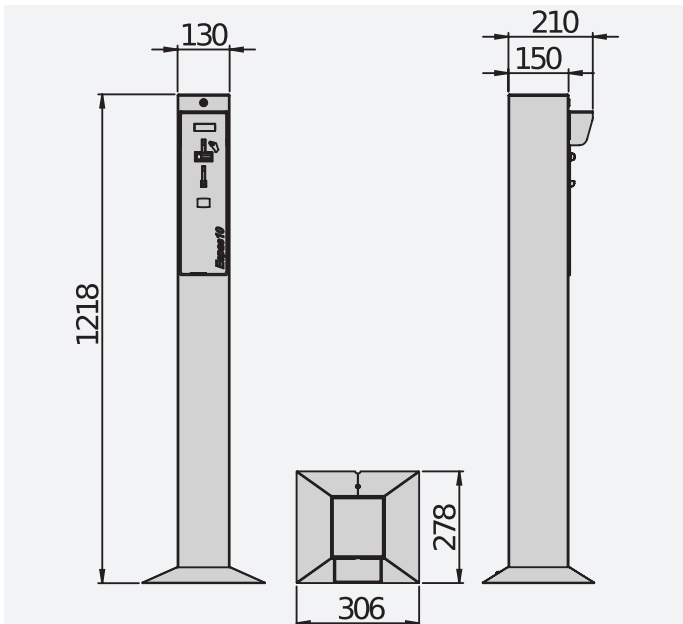


Estación de entrada/salida para sistemas de aparcamiento de uso comunitario capaz de trabajar en modo stand alone. El dispositivo permite controlar el paso en entrada y en salida y puede conectarse a barreras electromecánicas.

DIMENSION (MM)

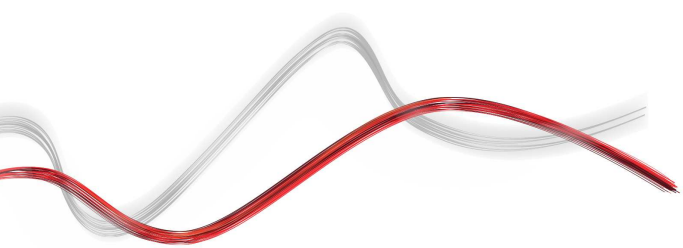


TECHNICAL FEATURES

	<p>ESPAS 10 MONEY BOX PLUS</p>	<p>ESPAS 10 MONEY BOX COIN</p>
--	--------------------------------	--------------------------------



		Descripción
P970058 00003	ESPAS 10 MONEY BOX PLUS	La stazione ESPAS 10 MONEY BOX PLUS è un dispositivo stand alone per il controllo di un varco di ingresso e o uscita di un area di parcheggio, accetta solo monedas de 0,10 a 2 €. Facilidad de instalación y de uso.
P970058 00004	ESPAS 10 MONEY BOX COIN	La stazione ESPAS 10 MONEY BOX COIN è un dispositivo stand alone per il controllo di un varco di ingresso e o uscita di un area di parcheggio, accetta solamente grooved tokens. Facilidad de instalación y de uso.



www.bft-automation.com

INFORMATIVA A TUTELA DEI DIRITTI DI PROPRIETÀ INDUSTRIALE E INTELLETTUALE DI BFT. BFT S.p.A. tutela i propri diritti di proprietà industriale attraverso il deposito di marchi, brevetti, modelli e design. La proprietà intellettuale di BFT S.p.A. è tutelata a norma della legge sul diritto d'autore. BFT S.p.A. tutela inoltre il proprio know-how adottando misure di protezione delle informazioni tecniche e commerciali inerenti la propria azienda e i propri prodotti. Tutti i prodotti presenti in questo catalogo sono MODELLI ORIGINALI BFT e BFT S.p.A. è la sola autorizzata a produrli e commercializzarli in tutto il Mondo. Tutti i nomi commerciali attribuiti ai prodotti presenti in questo catalogo sono di titolarità di BFT S.p.A. che è la sola autorizzata al loro uso in relazione alla relativa categoria merceologica. I CONTRAFFATTORI VERRANNO PRESEGUITI A NORMA DI LEGGE SIA IN SEDE CIVILE CHE PENALE. IL TUTTO A GARANZIA NON SOLO DEL PATRIMONIO INTELLETTUALE DI BFT, MA ANCHE A TUTELA DEI CLIENTI CHE ACQUISTANDO PRODOTTI BFT ACQUISTANO PRODOTTI ORIGINALI FRUTTO DI STUDI E PROGETTI INTERNI ALLA SOCIETÀ BFT.