



Operador electromecánico de 24 V para puertas de garaje seccionales para usos residenciales, industriales y comerciales.

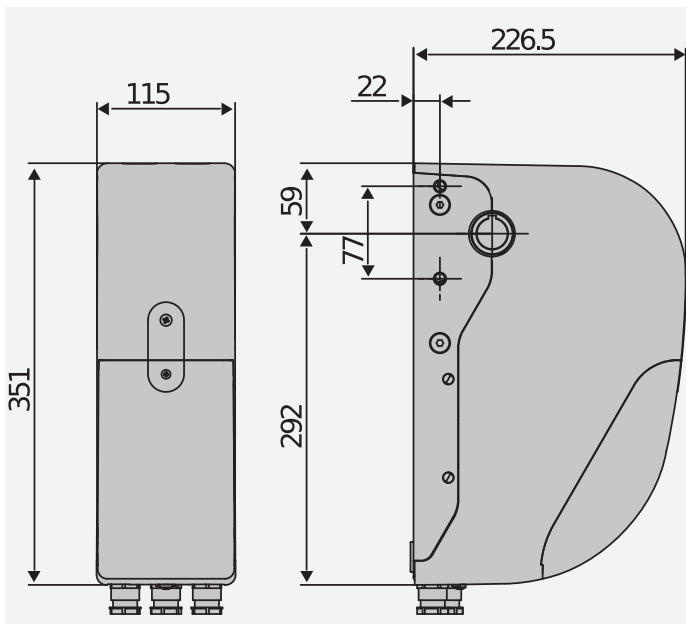
La robusta estructura mecánica y la tecnología de microprocesador de la central de mando permiten un uso intensivo del operador y aseguran la máxima fiabilidad a lo largo del tiempo.

El sistema de control de par D-Track y el codificador absoluto aseguran altísima precisión en el control del movimiento de la hoja y en la detección de obstáculos.

La robusta estructura mecánica y la tecnología de microprocesador de la central de mando permiten un uso intensivo del operador y garantizan la máxima fiabilidad y duración.

El sistema de control de par D-Track y el codificador absoluto aseguran la máxima precisión en el control del movimiento de la hoja y en la detección de obstáculos.

DIMENSION (MM)



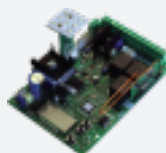
Technical features

	ARGO	ARGO G	ARGO	ARGO G
Central de mando	VENERE D ARGO	VENERE D ARGO G	Tensión nominal	24 V
24 V	Potencia absorbida	240 W	240 W	Tipo de final de carrera
Encoder absoluto	Encoder absoluto	Superficie de la puerta	20 m ²	35 m ²
Deceleración	SÍ	SÍ	Bloqueo	Mecánico
Mecánico	Desbloqueo	Cuerda o cable de acero	Cable de acero	Reacción al impacto
D-Track	D-Track	Frecuencia de uso	muy intensivo	muy intensivo
Grado de protección	IP40		Condiciones ambientales (máx.)	-15 ÷ 55 °C

		Descripción
P925202 00001	ARGO	Operador para puertas seccionales con superficie de hasta 20 m ² y empleo muy intensivo. Luz de cortesía. Luz interior incorporada.
P925206 00002	ARGO G	Operador para puertas seccionales con superficie de hasta 35 m ² y empleo muy intensivo. Luz de cortesía.
P925202 00001	ARGO	Operador para puertas seccionales con superficie de hasta 20 m ² y empleo muy intensivo. Luz de cortesía. Luz interior incorporada.
P925206 00002	ARGO G	Operador para puertas seccionales con superficie de hasta 35 m ² y empleo muy intensivo. Luz de cortesía.

VENERE D ARGO: Central de mando para un operador de 24 V para puertas de garaje.

OPAVENERE_D_ARGO - VENERE D ARGO - Incorporada



- Central de mando para un operador de 24 V para puertas de garaje
- Aplicación: centralita de mando para un operador de 24 V para puertas de garaje
- Alimentación de la tarjeta: 230 V monofásico
- Alimentación del operador: 24 V
- Características principales: programación mediante pantalla, receptor bicanal incorporado, control antiplastamiento basado en el sistema D-Track y deceleración en fase de apertura y cierre
- Funciones principales: cierre automático y regulación automática del par

	N733148 - COR 30		N733149 - COR 40
	Corona de 30 dientes con accesorios para reducción en puertas industriales seccionales, para ejes de 1" (25.4 mm).		Corona de 40 dientes con accesorios para reducción en puertas industriales seccionales, para ejes de 1" (25.4 mm).
	N733338 - PIG 12/ULISSE S		N733336 - PIG 14/ULISSE S
	Piñón de 12 dientes para reducción en puertas industriales seccionales, para ejes de 1" (25.4 mm).		Piñón de 14 dientes para reducción en puertas industriales seccionales, para ejes de 1" (25.4 mm).
	N733339 - PIG 18/ULISSE S		N733337 - PIG 30/ULISSE S
	Piñón de 18 dientes para reducción en puertas industriales seccionales, para ejes de 1" (25.4 mm).		Piñón de 30 dientes para reducción en puertas industriales seccionales, para ejes de 1" (25.4 mm).
	N733421 - RCA		N733422 - RCAL
	Mecanismo de desbloqueo con palanca para ARGO con cable de acero, longitud 3.5 m.		Mecanismo de desbloqueo con palanca para ARGO con cable de acero, longitud 7 m.
	N574039 - BOX		P125005 - BT BAT
	Caja fuerte empotrable para mecanismo de desbloqueo con cable de acero y mando eléctrico.		Kit de baterías de emergencia para LIBRA C MA, LIBRA C LX, HYDRA N y ARGO.



	N999592 - CKK Paquete de lengüetas de montaje para ARGO y ARGO G.		OPAVENERE_D_ARGO - VENERE D ARGO Central de mando para un operador de 24 V para puertas de garaje.
	P111407 - FALCON Sensor de presencia industrial instalable hasta 7 m.		

