



24 V



ee link



U-Link



d-track

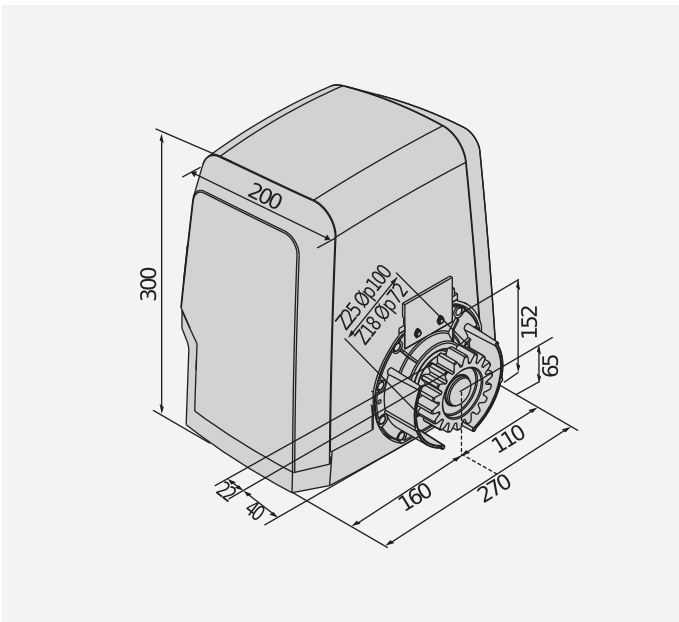


er ready



Gama de operadores de 24 V para cancelas correderas de uso intensivo con hojas de hasta 1500 kg. Finales de carrera magnéticos y centrales de mando compatibles con el protocolo de comunicación U-link.

## DIMENSION (MM)



## TECHNICAL FEATURES

	ARES ULTRA BT A1000	ARES ULTRA BT A1000 120	ARES ULTRA BT A1500	ARES ULTRA BT A1500 120
Central de mando	MERAK			
Alimentación de la tarjeta	230 V	120 V	230 V	120 V
Supply voltage AC	24 V	120 V	24 V	120 V
Potencia absorbida	240 W	240 W	400 W	400 W
Max. door/gate weight	1000 kg	1000 kg	1500 kg	1500 kg
Velocidad de la persiana	9 m/min	9 m/min	9 m/min	9 m/min
Tipo de final de	Magnético	Magnético	Magnético	Magnético
Módulo piñón	4	4	4	4
Deceleración	SÍ	SÍ	SÍ	SÍ
Bloqueo	Mecánico	Mecánico	Mecánico	Mecánico
Desbloqueo	Mediante palanca con llave personalizada	Mediante palanca con llave personalizada	Mediante palanca con llave personalizada	Mediante palanca con llave personalizada
Reacción al impacto	D-Track	D-Track	D-Track	D-Track
Frecuencia de uso	intensivo	intensivo	intensivo	intensivo
Grado de protección	IP44			
Condiciones ambientales (máx.)	-20 + 55 °C			

		Descripción	
P926193 00002	<b>ARES ULTRA BT A1000</b>	Operador 24 V para cancelas correderas de hasta 1000 kg de peso. Velocidad de la hoja 9 m/min.  U-Link y final de carrera Magnético.	 U-Link
P926193 00001	<b>ARES ULTRA BT A1000 120</b>	Operador 120 V para cancelas correderas de hasta 1000 kg de peso. Velocidad de la hoja 9 m/min.  U-Link y final de carrera Magnético.	 U-Link
P926191 00002	<b>ARES ULTRA BT A1500</b>	Operador 24 V para cancelas correderas de hasta 1500 kg de peso. Velocidad de la hoja 9 m/min.  U-Link y final de carrera Magnético.	 U-Link
P926191 00001	<b>ARES ULTRA BT A1500 120</b>	Operador 120 V para cancelas correderas de hasta 1500 kg de peso. Velocidad de la hoja 9 m/min.  U-Link y final de carrera Magnético.	 U-Link

### MERAK: Central de mando integrada para un operador de 24 V para cancelas correderas.

#### C-U-MERAK - MERAK - Incorporada



- Central de mando integrada para un operador de 24 V para cancelas correderas
- Alimentación de la tarjeta: 230 V monofásico
- Alimentación del operador: 24 V y 80 W
- Principales características: Tablero de bornes extraíbles con nuevo estándar de colores, programación simplificada con escenarios con display, receptor bi-canal integrado, anti-aplastamiento basado en sistema D-Track, deceleración en abertura y cierre
- Funciones principales: cierre automático, cierre rápido, abertura peatonal, funcionamiento hombre presente, señalización mantenimiento
- Compatibilidad: HQSC-D, QSC-D MA

D221073 - <b>CP</b>	Cremallera de plástico, módulo 4, sección 22 x 22 mm, longitud 1 m, fijación con tornillo en ranura. Capacidad máxima 600 kg.	N999320 - <b>CVZ-S</b>	Cremallera de steel, módulo 4, sección 30 x 8 mm, longitud 1 m, fijación con con tornillo sobre soporte. Capacidad máxima 800 kg.
D571053 - <b>CVZ</b>	Cremallera de steel, módulo 4, sección 30 x 12 mm, longitud 1 m, fijación con con tornillo sobre soporte. Capacidad máxima 1000 kg.	D571054 - <b>CFZ</b>	Cremallera de acero cincado, módulo 4, sección 22 x 22 mm, longitud 2 m, fijación con soldar. Capacidad máxima 2000 kg.
N999156 - <b>SFI</b>	Base de anclaje para ARES e ICARO (suministrada con el operador).	P125035 - <b>SL BAT2</b>	Kit baterías de emergencia para Deimos BT A, Ares BT A, Deimos Ultra BT A y Ares Ultra BT A.
P125018 - <b>THEKE B PRA 01</b>	Caja metálica de protección para operadores de correderas serie ARES y ICARO.		

