



24 V



ee link



er ready

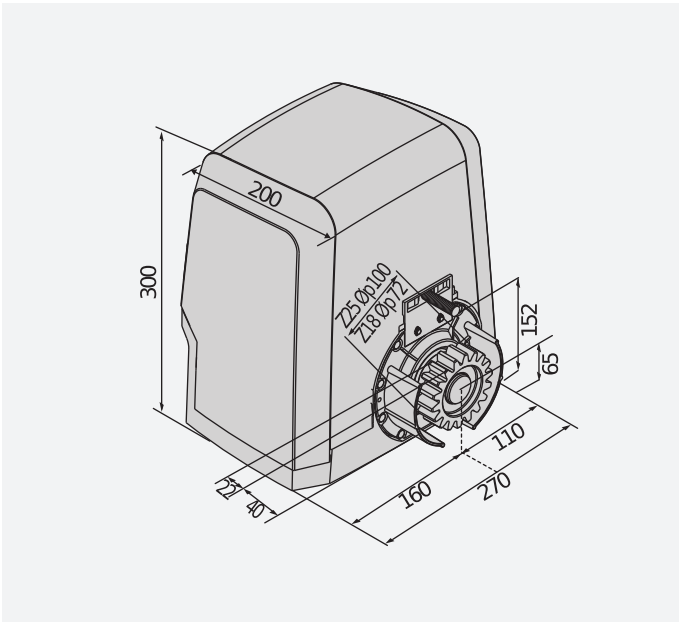


d-track



Gama de operadores de 24 V para cancelas correderas de uso intensivo con hojas de hasta 1500 kg; velocidad máxima de la hoja 12 m/min.

DIMENSION (MM)



TECHNICAL FEATURES

	ARES BT A1000 V	ARES BT A1500 V	ARES BT A1000	ARES BT A1500
Central de mando	HAMAL			
Alimentación de la tarjeta	230 V	230 V	230 V	230 V
Supply voltage AC	24 V	24 V	24 V	24 V
Potencia absorbida	240 W	400 W	240 W	400 W
Max. door/gate weight	500 kg	750 kg	1000 kg	1500 kg
Velocidad de la persiana	12 m/min	12 m/min	9 m/min	9 m/min
Tipo de final de	Electromecánico	Electromecánico	Electromecánico	Electromecánico
Módulo piñón	4	4	4	4
Deceleración	SÍ	SÍ	SÍ	SÍ
Bloqueo	Mecánico	Mecánico	Mecánico	Mecánico
Desbloqueo	Mediante manecilla con llave personalizada	Mediante manecilla con llave personalizada	Mediante manecilla con llave personalizada	Mediante manecilla con llave personalizada
Reacción al impacto	D-Track	D-Track	D-Track	D-Track
Frecuencia de uso	intensivo	intensivo	intensivo	intensivo
Grado de protección	IP24			
Condiciones ambientales (máx.)	-20 + 55 °C			

		Descripción
P926190 00002	ARES BT A1000 V	Operador 24 V para cancelas correderas de hasta 500 kg de peso. Velocidad de la hoja 12 m/min. Final de carrera Electromecánico.
P926188 00002	ARES BT A1500 V	Operador 24 V para cancelas correderas de hasta 750 kg de peso. Velocidad de la hoja 12 m/min. Final de carrera Electromecánico.
P926189 00002	ARES BT A1000	Operador 24 V para cancelas correderas de hasta 1000 kg de peso. Velocidad de la hoja 9 m/min. Final de carrera Electromecánico.
P926187 00002	ARES BT A1500	Operador 24 V para cancelas correderas de hasta 1500 kg de peso. Velocidad de la hoja 9 m/min. Final de carrera Electromecánico.

HAMAL: Cuadro de mando con trimmer e interruptores DIP para un operador de 230 V/70 W.

C-U-HAMAL - HAMAL - Incorporada



- Cuadro de mando con trimmer e interruptores DIP para un operador de 230 V/70 W
- Aplicación: central de mando incorporada para un operador de 24 V para cancelas correderas
- Alimentación de la tarjeta: 230 V monofásico
- Alimentación del operador: 24 V y 80 W
- Características principales: regletas de conexiones extraíbles con nuevo estándar de colores, programación mediante conmutadores DIP y potenciómetros, receptor bicanal incorporado, control antiplastamiento basado en el sistema D-Track y deceleración en fase de apertura y cierre
- Funciones principales: cierre automático, apertura peatonal, entrada para barra 8k2 y cierre rápido

	D221073 - CP Cremallera de plástico, módulo 4, sección 22 x 22 mm, longitud 1 m, fijación con tornillo en ranura. Capacidad máxima 600 kg.		N999320 - CVZ-S Cremallera de steel, módulo 4, sección 30 x 8 mm, longitud 1 m, fijación con con tornillo sobre soporte. Capacidad máxima 800 kg.
	D571053 - CVZ Cremallera de steel, módulo 4, sección 30 x 12 mm, longitud 1 m, fijación con con tornillo sobre soporte. Capacidad máxima 1000 kg.		D571054 - CFZ Cremallera de acero cincado, módulo 4, sección 22 x 22 mm, longitud 2 m, fijación con soldar. Capacidad máxima 2000 kg.
	N999156 - SFI Base de anclaje para ARES e ICARO (suministrada con el operador).		P125035 - SL BAT2 Kit baterías de emergencia para Deimos BT A, Ares BT A, Deimos Ultra BT A y Ares Ultra BT A.
	P125018 - THEKE B PRA 01 Caja metálica de protección para operadores de correderas serie ARES y ICARO.		

