

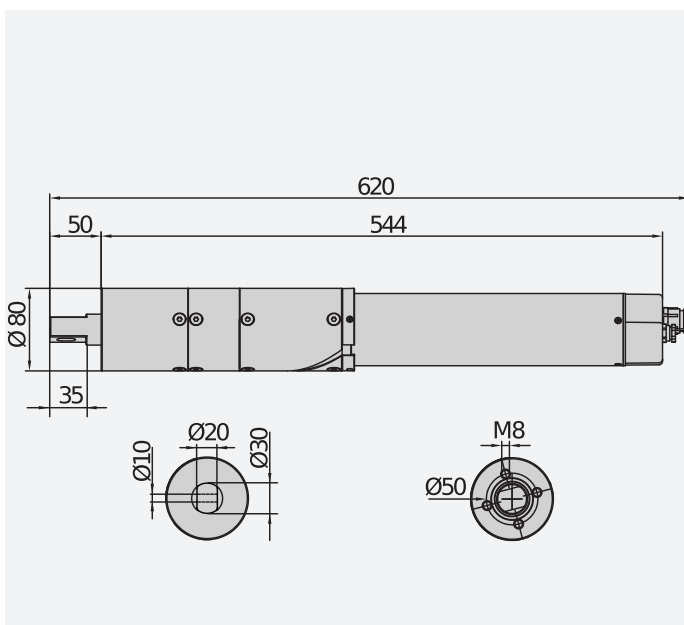


Operador residencial de 24 V para cancelas de hasta 150 kg de peso, capaz de integrarse completamente en los montantes de las cancelas batientes.

Al quedar escondido, permite mantener limpia la estética de las cancelas, aunque es el elemento fundamental para obtener las mejores prestaciones al efectuar las maniobras.

La gama Hide cuenta con una amplia gama de accesorios, como las cremalleras superiores e inferiores, necesarios para instalar la cancela.

DIMENSION (MM)



Technical features

	HIDE SW
Central de mando	CB HIDE
Alimentación de la tarjeta	
Motor voltage	24 V
Potencia absorbida	40 W
Max. width of door/gate wing	2 m
Max. weight of door/gate wing	150 kg
Ángulo máximo	110 °
Tiempo de maniobra	12 s
Tipo de final de carrera	Encoder absoluto
Deceleración	Sí
Bloqueo	Electromecánico
Desbloqueo	Cable de acero
Reacción al impacto	D-Track
Frecuencia de uso	intensivo
Grado de protección	IP45
Condiciones ambientales (máx.)	-20 ÷ 60 °C

		Descripción
P930124 00001	HIDE SW	Operador electromecánico irreversible ocultable 24 V para cancelas batientes de hasta 150 kg de peso y 2 m de longitud. Final de carrera a Encoder absoluto.

LIBRA CB HIDE: Cuadro de mando con pantalla para 1 o 2 operadores de la serie HIDE SW.

LIBRA CB HIDE - Aconsejada



- Cuadro de mando con pantalla para 1 o 2 operadores de la serie HIDE SW
- Aplicación: cuadro de mandos para uno o dos operadores de la serie HIDE SW
- Alimentación de la tarjeta: 230 V monofásico
- Alimentación de los operadores: 24 Vcc y 200 W como máximo por operador
- Funciones principales: cierre automático, cierre rápido, apertura parcial, funcionamiento con sistema hombre presente, bloqueo de impulsos y abre/cierra separados
- Características principales: regletas de conexiones extraíbles, programación mediante pantalla, receptor bicanal incorporado, control antiplastamiento, deceleración en fase de apertura y cierre y autoaprendizaje electrónico, sistema D-TRACK de control del par

	<p>N574039 - BOX</p> <p>Caja fuerte empotrable para mecanismo de desbloqueo con cable de acero y mando eléctrico.</p>		<p>P125005 - BT BAT</p> <p>Kit de baterías de emergencia para LIBRA C MA, LIBRA C LX, HYDRA N y ARGO.</p>
--	--	--	--

