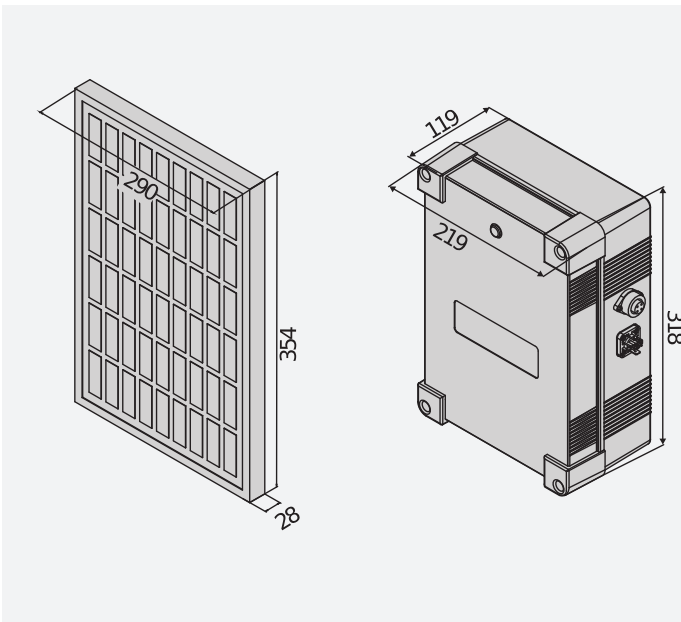




Ecocosol es un sistema completo de alimentación con energía solar para instalaciones de baja tensión.

Ideal para puertas y cancelas a las cuales no llega la electricidad. La compatibilidad con todos los sistemas de 24 V, antiguos y nuevos, permite adaptarlo a cualquier contexto.

DIMENSION (MM)



TECHNICAL FEATURES

	ECOSOL BOX	ECOSOL BOX NO BATTERY	ECOSOL PANEL
Tensión nominal	24 V	24 V	24 V
Corriente máxima	10 A	10 A	no A
Potencia de pico	no Wp	no Wp	10 Wp
Capacidad nominal de la batería	7.2 Ah	7.2 Ah	no Ah
Tipo de pilas	12 A	12 A	no A
Potencia máxima Panel	35 Wp	35 Wp	35 Wp
Consumo en standby	0.15 W	0.15 W	no W
Grado de protección	IP55		IP65
Condiciones ambientales (máx.)	-20 ÷ 50 °C		



		Descripción
D113731	ECOSOL BOX	Central de mando y gestión para alimentar con energía solar instalaciones con tensión de alimentación igual a 24 V. Baterías incluidas.
D113750	ECOSOL BOX NO BATTERY	Central de mando y gestión para alimentar con energía solar instalaciones con tensión de alimentación igual a 24 V. Sin baterías.
N999471	ECOSOL PANEL	Sistema de alimentación con energía solar compatible solo con instalaciones BFT.

	D113732 - ECOSOL DOUBLE Cuadro de expansión con baterías incluidas.		N999473 - ECOSOL POST BR Kit de tornillería de acero inoxidable y abrazaderas para la instalación de ECOSOL PANE L en un palo de diámetro comprendido entre 48 y 100 mm.
	N999475 - ECOSOL SECURITY Kit de tornillería de acero inoxidable antirroto para ECOSOL PANE L y ECOSOL POST BR.		N999476 - ECOSOL CABLE Cable de prolongación de 20 m para ECOSOL CHARGER.
	N999477 - ECOSOL CHARGER Cargador de baterías para ECOSOL BOX y ECOSOL DOUBLE.		

