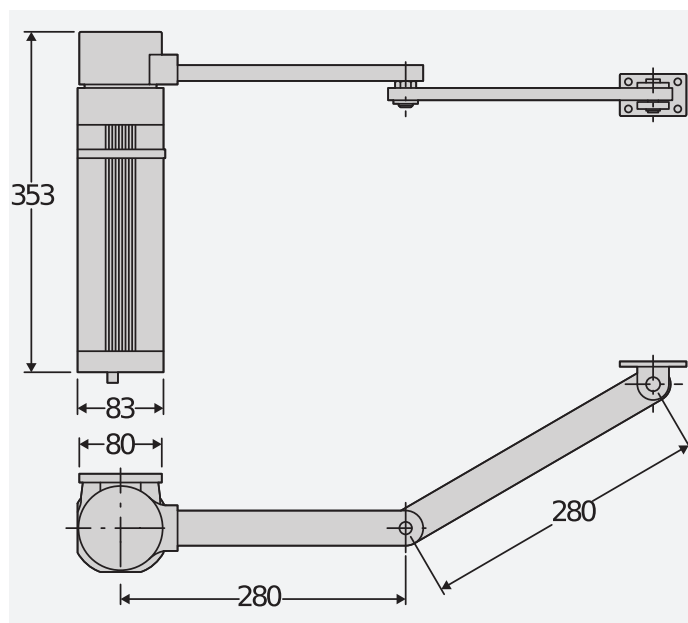




Operador electromecánico de brazo articulado de dimensiones muy reducidas. Adecuado para uso residencial, puede automatizar hojas de cancelas batientes de hasta 1,8 m de ancho y 200 kg de peso.

## DIMENSION (MM)



## Technical features

	<b>E5</b>
Central de mando	ALCOR N
Alimentación de la tarjeta	
Motor voltage	230 V
Potencia absorbida	200 W
Max. width of door/gate wing	1.8 m
Max. weight of door/gate wing	200 kg
Ángulo máximo	130 °
Tiempo de maniobra	22 s
Tipo de final de carrera	tiempo de trabajo
Deceleración	no
Bloqueo	Electrocerradura
Desbloqueo	Reversible
Reacción al impacto	Embrague mecánico
Frecuencia de uso	Semintensivo
Grado de protección	IP44
Condiciones ambientales (máx.)	-10 ÷ 60 °C

		Descripción
P930003 00001	E5	Operador electromecánico 230 V para cancelas batientes de hasta 200 kg de peso y 1.8 m de longitud. Final de carrera a tiempo de trabajo.

**ALCOR N: Cuadro de mando con interruptores DIP y potenciómetros para 1 o 2 operadores de 230 V/300 W para cancelas batientes.**

**ALCOR N - Incorporada**



- Cuadro de mando con interruptores DIP y potenciómetros para 1 o 2 operadores de 230 V/300 W para cancelas batientes
- Compatibilidad: ALCOR SD
- Aplicación: cuadro de mando para uno o dos operadores para cancelas batientes
- Alimentación de la tarjeta: 230 V monofásico
- Los operadores de alimentación: monofásico 230 V 300 W máximo cada operador
- Características principales: bloques de terminales extraíbles, el ajuste de los potenciómetros, LED y detección de fallas utilizando dos canales receptor
- Funciones principales: mantener el bloqueo al final, la lógica de 4.3 pasos, apertura parcial, separado de apertura / cierre

	D113680 00002 - <b>ALPHA SD</b>		N733008 - <b>BL E5</b>
	Cuadro de mando universal con potenciómetros para un operador de 230 V/500 W monofásico.		Brazo articulado largo para E5, longitud máx. hoja 2 m, peso máx. hoja 200 kg.
	N728011 - <b>BS E5</b>		
	Palanca de corredera para E5. Aumenta el ángulo máximo de apertura a 180 °, longitud máx. hoja 1.6 m, peso máx. hoja 100 kg.		

