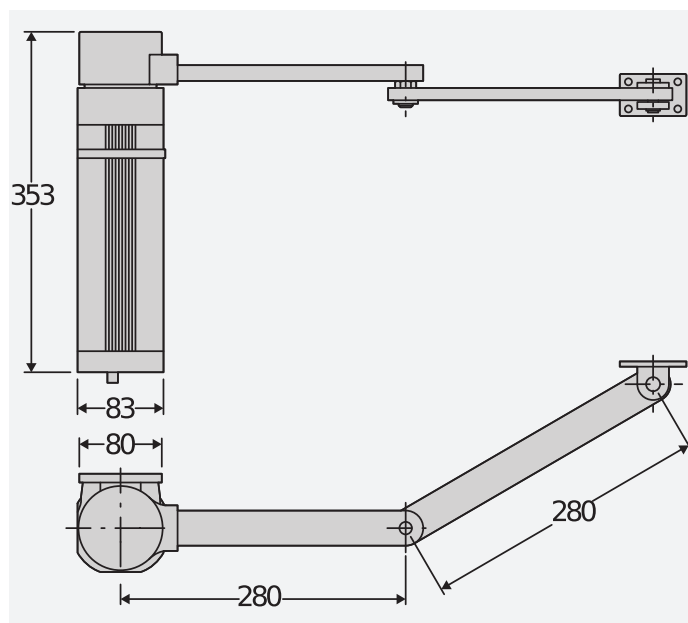




Operador electromecánico de brazo articulado de dimensiones muy reducidas. Adecuado para uso residencial, puede automatizar hojas de cancelas batientes de hasta 1,8 m de ancho y 200 kg de peso.

DIMENSION (MM)



Technical features

	E5	E5 120
Central de mando	ALCOR N	
Alimentación de la tarjeta		
Motor voltage	230 V	120 V
Potencia absorbida	200 W	200 W
Max. width of door/gate wing	1.8 m	1.8 m
Max. weight of door/gate wing	200 kg	200 kg
Ángulo máximo	130 °	130 °
Tiempo de maniobra	22 s	22 s
Tipo de final de carrera	tiempo de trabajo	tiempo de trabajo
Deceleración	no	no
Bloqueo	Electrocerradura	Electrocerradura
Desbloqueo	Reversible	Reversible
Reacción al impacto	Embrague mecánico	Embrague mecánico
Frecuencia de uso	Semintensivo	Semintensivo
Grado de protección	IP44	
Condiciones ambientales (máx.)	-10 ÷ 60 °C	

		Descripción
P930003 00001	E5	Operador electromecánico 230 V para cancelas batientes de hasta 200 kg de peso y 1.8 m de longitud. Final de carrera a tiempo de trabajo.
P930003 00002	E5 120	Operador electromecánico 120 V para cancelas batientes de hasta 200 kg de peso y 1.8 m de longitud. Final de carrera a tiempo de trabajo.

ALCOR N: Cuadro de mando con interruptores DIP y potenciómetros para 1 o 2 operadores de 230 V/300 W para cancelas batientes.

D113706 00002 - ALCOR N - Incorporada



- Cuadro de mando con interruptores DIP y potenciómetros para 1 o 2 operadores de 230 V/300 W para cancelas batientes
- Compatibilidad: ALCOR SD
- Aplicación: cuadro de mando para uno o dos operadores para cancelas batientes
- Alimentación de la tarjeta: 230 V monofásico
- Los operadores de alimentación: monofásico 230 V 300 W máximo cada operador
- Características principales: bloques de terminales extraíbles, el ajuste de los potenciómetros, LED y detección de fallas utilizando dos canales receptor
- Funciones principales: mantener el bloqueo al final, la lógica de 4.3 pasos, apertura parcial, separado de apertura / cierre

<p>D113680 00002 - ALPHA SD</p> <p>Cuadro de mando universal con potenciómetros para un operador de 230 V/500 W monofásico.</p>	<p>D113833 00002 - RIGEL 6 220-230V 50/60HZ</p> <p>Cuadro de mando con pantalla universal para 1 o 2 operadores de 230 V - 650+650 W.</p>
<p>N733008 - BL E5</p> <p>Brazo articulado largo para E5, longitud máx. hoja 2 m, peso máx. hoja 200 kg.</p>	<p>N728011 - BS E5</p> <p>Palanca de corredera para E5. Aumenta el ángulo máximo de apertura a 180 °, longitud máx. hoja 1.6 m, peso máx. hoja 100 kg.</p>

