

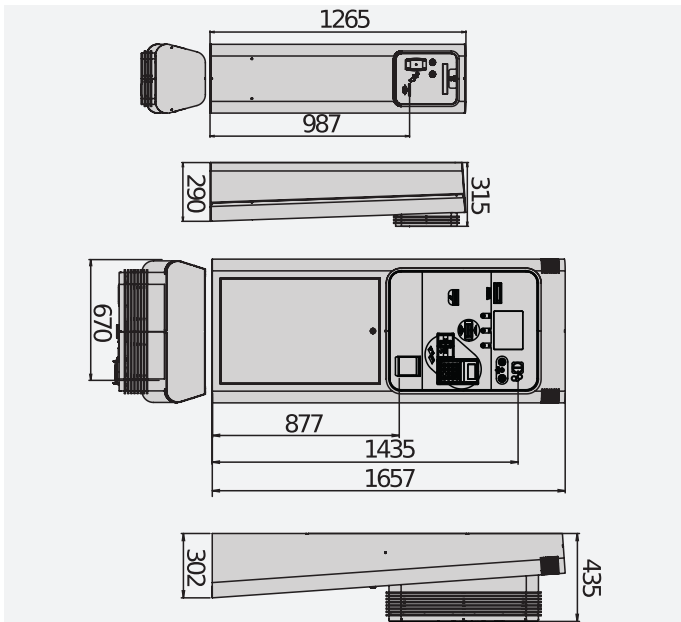


Sistema de aparcamiento para aplicaciones comerciales y profesionales que puede trabajar en modalidad cableada mediante un sistema de red serial RS485. Las interfaces de las estaciones de entrada/salida disponen de display LCD para mostrar las operaciones que hay que efectuar, de síntesis vocal para las instrucciones audio y de módulo óptico integrado con función de detección del movimiento para leer y gestionar los tiques fan folder con código de barras de dos dimensiones.

La apertura frontal facilita la inspección sin obstaculizar el paso tanto en la fase de instalación como en la fase de gestión.

El cuerpo de chapa de acero lleva un tratamiento de protección por cataforesis y pintura de poliéster.

## DIMENSION (MM)



## TECHNICAL FEATURES



Descripción	
 D121458 - <b>TRAFFIC LIGHT</b> Semáforo con dos luces roja/verde.	 D110945 - <b>Spira magnetica</b> Spira magnetica pre-cablata di lunghezza 6 mt.
 P111001 00003 - <b>RME 2</b> Detector de cuerpos metálicos de 230 V bicanal con zócalo de instalación.	

