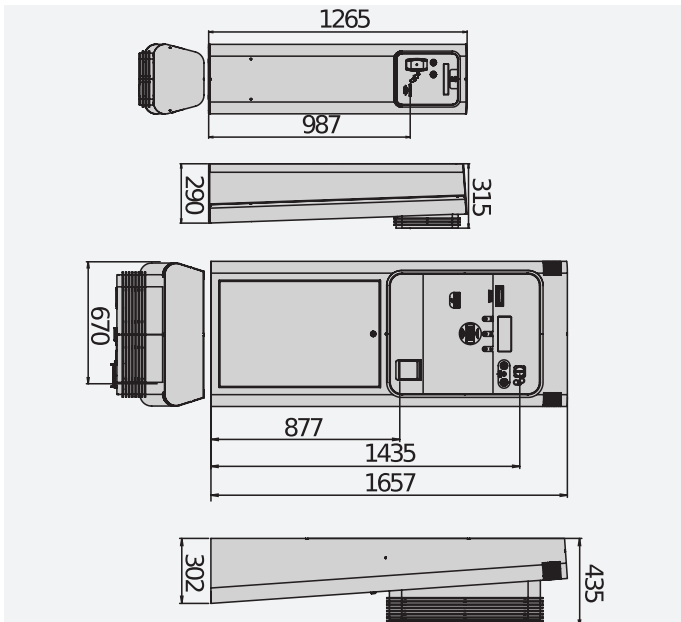




Sistema para soluciones de aparcamiento de uso comunitario y comercial que solo puede trabajar en modo stand alone. El funcionamiento de los diferentes dispositivos del sistema de aparcamiento y el correspondiente cálculo de la tarifa se gestionan emitiendo un tique fan folder con código de barras de dos dimensiones y lectura mediante módulo óptico integrado con función de detección del movimiento. Las columnas pueden combinarse con las otras estaciones para automatizar hasta un máximo de 8 entradas y salidas. La apertura frontal facilita la inspección sin obstaculizar el paso tanto en la fase de instalación como en la fase de gestión. El cuerpo de chapa de acero lleva un tratamiento de protección por cataforesis y pintura de poliéster.

DIMENSION (MM)



TECHNICAL FEATURES



Descripción	
 D121458 - TRAFFIC LIGHT Semáforo con dos luces roja/verde.	 D110945 - Spira magnetica Spira magnetica pre-cablata di lunghezza 6 mt.
 P111001 00003 - RME 2 Detector de cuerpos metálicos de 230 V bicanal con zócalo de instalación.	

