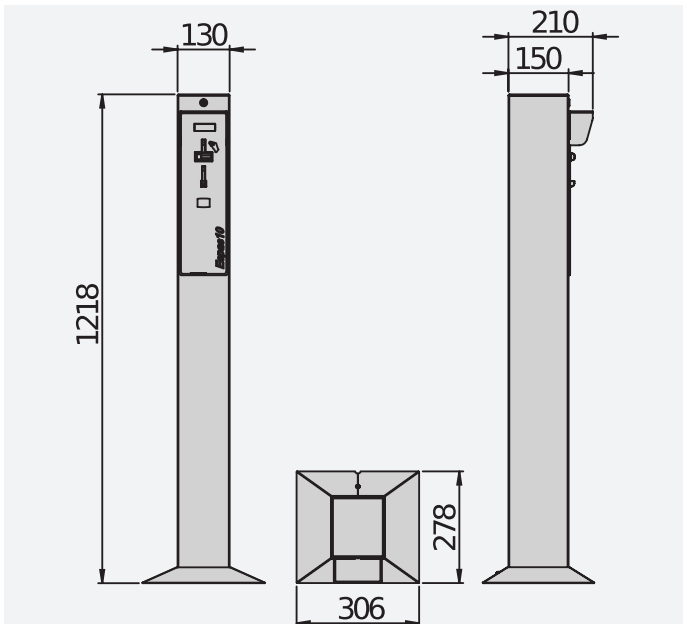


Entry/exit station for parking systems for collective use, able to operate in "stand-alone" mode. The unit provides entrance and exit control and can be connected to electromechanical barriers.

DIMENSION (MM)



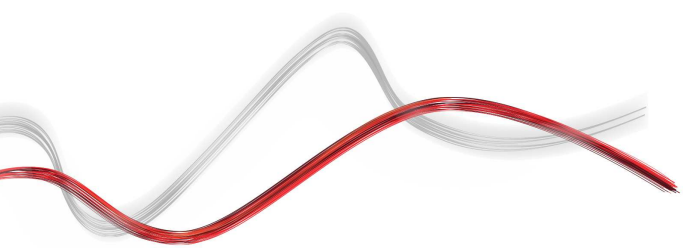
TECHNICAL FEATURES

	<p>ESPAS 10 MONEY BOX PLUS</p>	<p>ESPAS 10 MONEY BOX COIN</p>
--	--------------------------------	--------------------------------



		Description
P970058 00003	ESPAS 10 MONEY BOX PLUS	La stazione ESPAS 10 MONEY BOX PLUS è un dispositivo stand alone per il controllo di un varco di ingresso e o uscita di un area di parcheggio, accetta solo 10 cent to € 2 coins. easy to install and use.
P970058 00004	ESPAS 10 MONEY BOX COIN	La stazione ESPAS 10 MONEY BOX COIN è un dispositivo stand alone per il controllo di un varco di ingresso e o uscita di un area di parcheggio, accetta solamente grooved tokens. easy to install and use.

RECOMMENDED ACCESSORIES



www.bft-automation.com

INFORMATIVA A TUTELA DEI DIRITTI DI PROPRIETA' INDUSTRIALE E INTELLETTUALE DI BFT. BFT S.p.A. tutela i propri diritti di proprietà industriale attraverso il deposito di marchi, brevetti, modelli e design. La proprietà intellettuale di BFT S.p.A. è tutelata a norma della legge sul diritto d'autore. BFT S.p.A. tutela inoltre il proprio know-how adottando misure di protezione delle informazioni tecniche e commerciali inerenti la propria azienda e i propri prodotti. Tutti i prodotti presenti in questo catalogo sono MODELLI ORIGINALI BFT e BFT S.p.A. è la sola autorizzata a produrli e commercializzarli in tutto il Mondo. Tutti i nomi commerciali attribuiti ai prodotti presenti in questo catalogo sono di titolarità di BFT S.p.A. che è la sola autorizzata al loro uso in relazione alla relativa categoria merceologica. I CONTRAFFATTORI VERRANNO PRESEGUITI A NORMA DI LEGGE SIA IN SEDE CIVILE CHE PENALE. IL TUTTO A GARANZIA NON SOLO DEL PATRIMONIO INTELLETTUALE DI BFT, MA ANCHE A TUTELA DEI CLIENTI CHE ACQUISTANDO PRODOTTI BFT ACQUISTANO PRODOTTI ORIGINALI FRUTTO DI STUDI E PROGETTI INTERNI ALLA SOCIETA' BFT.