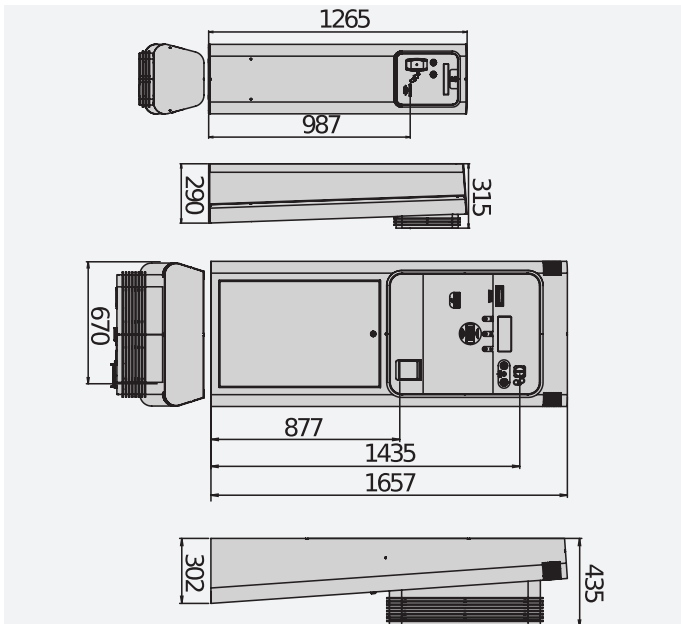




System for collective and commercial parking solutions, able to operate exclusively in "stand-alone" mode. Operation between the different devices of the parking system and calculation of tariff are managed through the issue of a ticket fan folder with type 2D barcode and reading via optical module with integrated motion detection function. The posts can be combined with other stations to automate up to a maximum of 8 entrances and exits. Front opening for ease of inspection during installation and subsequent operation by the user. The steel sheet body is cataphoresis treated and polyester coated.

DIMENSION (MM)



TECHNICAL FEATURES

	ESPAS 20-U PLUS	ESPAS 20-P	ESPAS 20-P ITC	ESPAS 20-T	ESPAS 20-P CC

		Description
P800080	ESPAS 20-I	La stazione ESPAS 20-I, alimentazione 230 Vac/ 50Hz, lavora in modalità stand alone. stand-alone entry station .
P970060 00003	ESPAS 20-I ITC	La stazione ESPAS 20-I ITC, alimentazione 230 Vac/ 50Hz, provvista di citofono digitale, funzionamento in stand alone . stand-alone entry station with incorporated digital intercom .
P970060 00002	ESPAS 20-I SCN	La stazione ESPAS 20-I SNC, alimentazione 230 Vac/ 50Hz, equipaggiata con lettore scanner barcode per ticket speciali, abilita l'accesso a utenti abbonati. stazione di ingresso stand alone equipaggiata con scanner per la lettura di ticket speciali per abbonati.
P970060 00004	ESPAS 20-I SCN ITC	La stazione ESPAS 20-I SNC ITC, alimentazione 230 Vac/ 50Hz, è equipaggiata con lettore scanner barcode per ticket speciali che abilita l'accesso a utenti abbonati e con citofono digitale. stazione di ingresso stand alone equipaggiata con scanner per la lettura di ticket speciali per abbonati e con citofono digitale .
P800081	ESPAS 20-U	La stazione ESPAS 20-U, alimentazione 230 Vac/ 50Hz, funzionamento in modalità stand alone . stazione di uscita stand alone .
P970061 00002	ESPAS 20-U ITC	La stazione ESPAS 20-U ITC, alimentazione 230 Vac/ 50Hz, dotata di citofono digitale, funzionamento di stand alone . stazione di uscita stand alone equipaggiata con citofono digitale .
P970090	ESPAS 20-U PLUS	La stazione ESPAS 20-U PLUS, alimentazione 230 Vac/ 50Hz, è equipaggiata con modulo retracter che ritira il ticket e abilita il passaggio in uscita. stazione di uscita stand alone equipaggiata con modulo motorizzato per il ritiro del ticket .
P970062 00001	ESPAS 20-P	La cassa automatica ESPAS 20-P, alimentazione 230 Vac/ 50Hz, è stata concepita per fornire gli impianti di parcheggio stand alone 24 ore su 24. cassa automatica per sistemi stand alone.
P970091	ESPAS 20-P ITC	La cassa automatica ESPAS 20-P ITC, alimentazione 230 Vac/ 50Hz, è dotata di citofono digitale e funzionamento in stand alone . cassa automatica per sistemi stand alone con citofono digitale incorporato .
P111504	ESPAS 20-T	Validatore da tavolo ESPAS 20-T, alimentazione 230 Vac/50Hz, per sistemi stand alone . manned pay station for non-wired systems.
P970062 00002	ESPAS 20-P CC	Cassa automatica ESPAS 20-P CC, alimentazione 230 Vac/ 50Hz, con pagamento con carta di credito. cassa automatica con lettore carte di credito NAYAX.

RECOMMENDED ACCESSORIES

	D121458 - TRAFFIC LIGHT		D110945 - Spira magnetica
	Traffic lights with two red/green lights.		Spira magnetica pre-cablata di lunghezza 6 mt.
	P111001 00003 - RME 2		D113708 - CARTELLO SEGNALETICO CON SEMAFORO ENG
	230 V dual channel metal object detector with installation base.		

