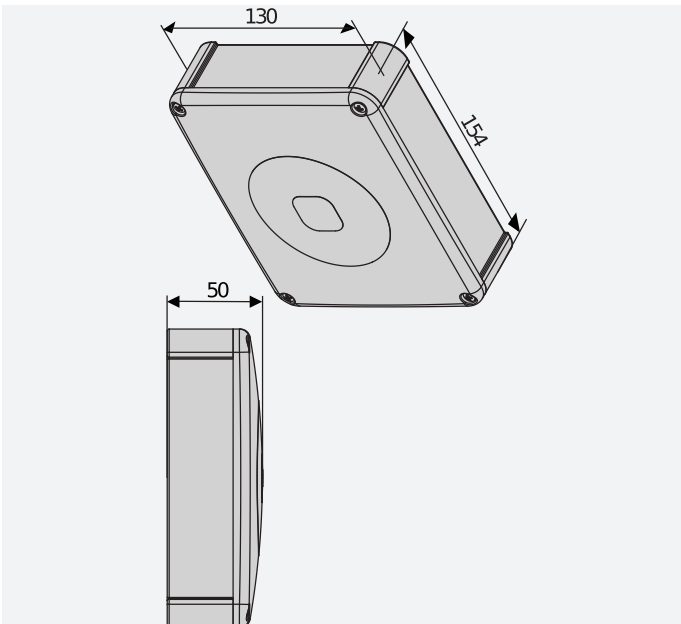




Innovatives freihändiges Steuerungssystem für die automatische Verwaltung von Durchfahrten, wenn sich der Benutzer in Antennennähe befindet.

Passy ist ein zuverlässiges und sicheres System, ideal für alle Anwendungen, bei denen schon ein einfacher Tastendruck auf die Fernbedienung unbequem und gefährlich sein kann, wie zum Beispiel bei Zufahrten für Motorräder, Durchfahrten für Gabelstapler oder Laderampen für Lkw.

DIMENSION (MM)



TECHNICAL FEATURES

	PASSY ANTENNA MONO	PASSY ANTENNA OMNI	PASSY TRANSPONDER
Stromversorgung	14/18 V	14/18 V	
Aufnahme	Typ 3 W, max. 6 W	Typ 3 W, max. 6 W	
Band	2400-2483 MHz	2400-2483 MHz	
Leistung			<8 dB
Frequenz			433.92±0.1 MHz
Schutzklasse	IP55		
Umweltbedingungen	-20 ÷ 70 °C		-10 ÷ 60 °C



		Beschreibung
D111457 00002	PASSY ANTENNA MONO	Richtantenne mit Stromversorgung 14/18 V. Freihand-Steuerung, kompatibel auch mit Fremdanlagen. Richtantenne mit Stromversorgung 14/18 V.
D111457 00001	PASSY ANTENNA OMNI	Rundstrahlantenne mit Stromversorgung 14/18 V. Freihand-Steuerung, kompatibel auch mit Fremdanlagen. Rundstrahlantenne mit Stromversorgung 14/18 V.
D111456	PASSY TRANSPONDER	Transponder mit Taster für die manuelle Antriebssteuerung. Transponder mit Taster für die manuelle Antriebssteuerung.

	D113674 00001 - CLONIX 2E			
	Zweikanaliger externer Rolling-Code-Empfänger 433 MHz. Speicher mit 128 Positionen. 24 V.			

