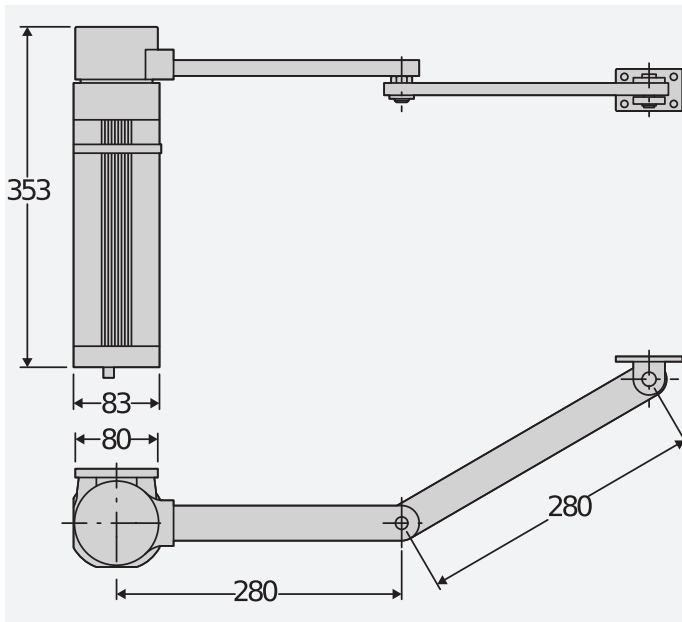




Elektromechanischer Antrieb mit Gelenkarm mit extrem geringem Platzbedarf.
Geeignet für den privaten Gebrauch zum automatischen Antrieb von Torflügeln bis 1,8 m Breite und bis zu einem Gewicht von 200 kg.

DIMENSION (MM)



Technical features

Beschreibung

ALCOR N: Steuerung mit Tippschalter und Potentiometern für einen oder zwei Antriebe mit 230 V/300 W für Flügeltore.

ALCOR N - Eingebaut



- Steuerung mit Tippschalter und Potentiometern für einen oder zwei Antriebe mit 230 V/300 W für Flügeltore
- Kompatibilität: ALCOR SD
- Anwendung: Steuerung für 1 oder 2 Antriebe für Drehtore
- Kartenversorgung: 230 V einphasig
- Antriebsversorgung: 230 V einphasig, 300 W max
- je Antrieb
- Wesentliche Eigenschaften: abziehbare Klemmenleisten, Regelung durch Potenziometer, Fehlererfassung über LEDs und integrierten Zwei-Kanal-Empfänger
- Wesentliche Funktionen: Halten der Verriegelung bei Schließung, 3/4-Schritt-Logik, Teilöffnung, Öffnen/Schließen getrennt

	<p>D113680 00002 - ALPHA SD</p> <p>Universalsteuerung mit Potentiometer für einen Antrieb 230 V/500 W einphasig.</p>		<p>N733008 - BL E5</p> <p>Langer Gelenkarm für E5, max. Flügellänge 2 m, max. Flügelgewicht 200 kg.</p>
	<p>N728011 - BS E5</p> <p>Schlittenarm für E5. Erhöht den max. Öffnungswinkel auf 180 °, max. Flügellänge 1.6 m, max. Flügelgewicht 100 kg.</p>		

