



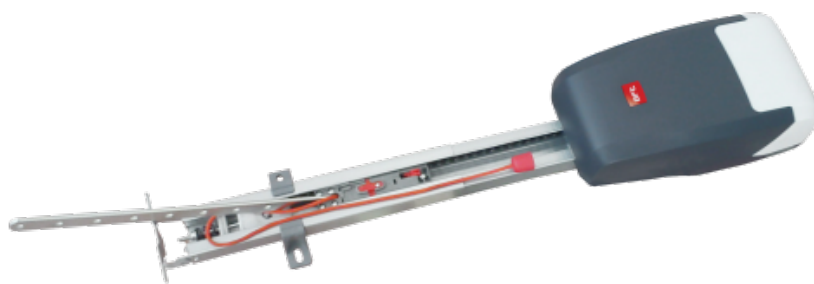
24 V



er ready



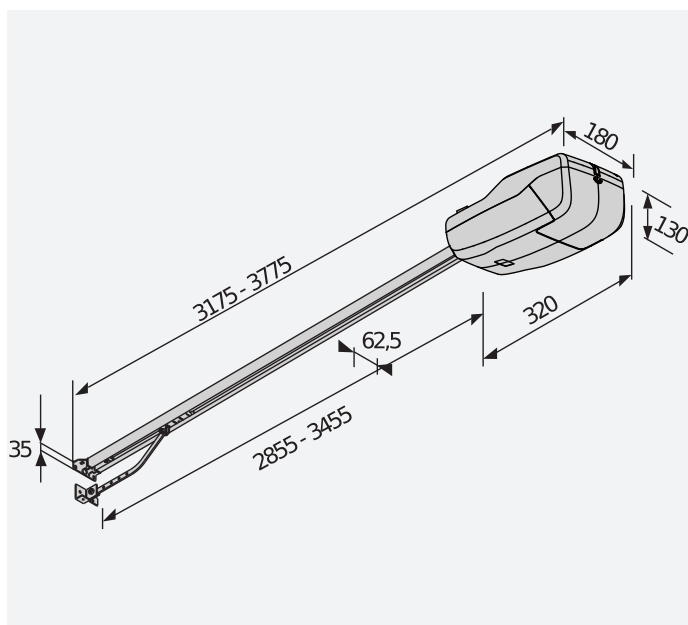
d-track



Mit nur 13 cm Stärke ist TIZIANO einer der kompaktesten Antriebe auf dem Markt, der überall installiert werden kann.

Dank des in der Steuereinheit integrierten Funkempfängers kann TIZIANO den Code von bis zu 10 Fernbedienungen der Serie MITTO oder KLEIO und/oder drahtlosen Steuerungssystemen wie beispielsweise RB oder T-BOX speichern.

DIMENSION (MM)



Technical features

	TIZIANO B GDA 260 S01
Steuerzentrale	VENERE B GDA
Nennspannung	24 V
Leistungsaufnahme	100 W
Max. Tür-/Torgewicht	60 kg
Türoberfläche	10 m ²
Torgeschwindigkeit	6.6 m/min
Endschaltertyp	Encoder
Verlangsamung	Ja
Verriegelung	Mechanisch
Freigabe	Seil oder Stahlseil
Überlastbegrenzung	D-Track
Betriebsfrequenz	Weniger intensiv
Schutzklasse	IPX0
Umweltbedingungen	-20 ÷ 60 °C

		Beschreibung
P915199 00002	TIZIANO B GDA 260 S01	Garagentorantrieb für Sektionaltore mit Zugkraft 60 kg und Nutzungsgrad Weniger intensiv. Toroberfläche 10 m ² . Öffnungsgeschwindigkeit 6.6 m/min. D-Track.

VENERE M B GDA: Steuerung für 1 Antrieb 24 V für Garagentore.

OPAVENERE_M_B_GDA - VENERE M B GDA - Eingebaut



- Steuerung für 1 Antrieb 24 V für Garagentore
- Anwendung: Steuerzentrale für 1 Antrieb 24 V für Garagentore
- Kartenversorgung: 230 V einphasig
- Antriebsversorgung: 24 V, 100 W
- Wesentliche Eigenschaften: Programmierung mit Dip-Switch und Potenziometern, integrierter Zwei-Kanal-Empfänger, auf D-Track-System basierender Quetschschutz, Verlangsamung beim Öffnen und Schließen
- Wesentliche Funktionen: automatisches Wiederverschließen, automatische Drehmomentregelung

	P115015 00001 - BIN B GDA 3020 CAT Laufschiene mit Kette für TIZIANO B GDA, Länge 3020 mm, Nutzhub 2560 mm.		P115015 00002 - BIN B GDA 3620 CAT Laufschiene mit Kette für TIZIANO B GDA, Länge 3620 mm, Nutzhub 3160 mm.
	P115015 00003 - BIN B GDA 2x1510 Cat Zweiteilige Laufschiene mit Kette für TIZIANO B GDA, Länge 3020 mm, Nutzhub 2560 mm.		P115015 00004 - BIN B GDA 2x1810 Cat Zweiteilige Laufschiene mit Kette für TIZIANO B GDA, Länge 3620 mm, Nutzhub 3160 mm.
	P115005 - SM1 Manuelle externe Freigabe für Garagen-Schwingtore (1 Antrieb).		N733069 - SET/S Externe Freigabe für Sektionaltore und Schwingtore mit Dämmung bis 50 mm Stärke.

