



er ready



ee link



24 V



d-track

Elektromechanischer Antrieb, 24 V, für Sektional-Garagentore für den Einsatz im Privatbereich, in der Industrie sowie im Handel.

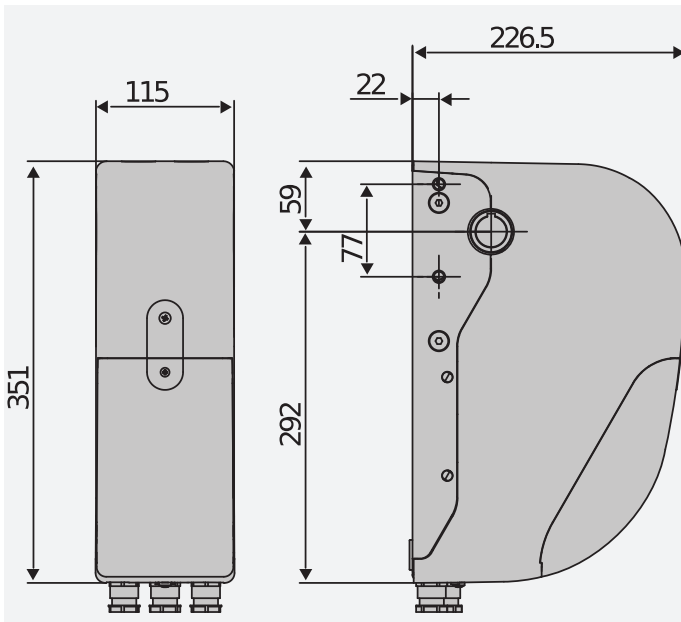
Die robuste Mechanik und die Mikroprozessor-Technologie der Steuerung ermöglichen einen intensiven Einsatz des Antriebs und garantieren langfristig höchste Zuverlässigkeit.

Die Drehmomentüberwachung D-Track und der Absolut-Encoder garantieren höchste Präzision bei der Steuerung der Torbewegung und bei der Erkennung von Hindernissen.

Die robuste Mechanik und die Mikroprozessortechnologie der Steuerung ermöglichen einen intensiven Einsatz des Antriebs garantieren langfristig höchste Zuverlässigkeit.

Die Drehmomentüberwachung D-Track und der Absolut-Encoder garantieren höchste Präzision bei der Steuerung der Flügelbewegung und bei der Erkennung von Hindernissen.

DIMENSION (MM)



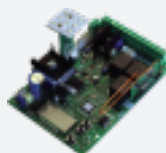
Technical features

	ARGO	ARGO G	ARGO	ARGO G
Steuerzentrale	VENERE D ARGO	VENERE D ARGO G	Nennspannung	24 V
24 V	Leistungsaufnahme	240 W	240 W	Endschaltertyp
Absolut-Encoder	Absolut-Encoder	Türoberfläche	20 m ²	35 m ²
Verlangsamung	Ja	Ja	Verriegelung	Mechanisch
Mechanisch	Freigabe	Seil oder Stahlseil	Stahlseil	Überlastbegrenzung
D-Track	D-Track	Betriebsfrequenz	sehr intensiv	sehr intensiv
Schutzklasse	IP40		Umweltbedingungen	-15 ÷ 55 °C

		Beschreibung
P925202 00001	ARGO	Antrieb für Sektionaltore mit Torflächen bis 20 m ² und Nutzungsgrad sehr intensiv. Nachtbeleuchtung. Eingebaute Nachtbeleuchtung.
P925206 00002	ARGO G	Antrieb für Sektionaltore mit Torflächen bis 35 m ² und Nutzungsgrad sehr intensiv. Nachtbeleuchtung.
P925202 00001	ARGO	Antrieb für Sektionaltore mit Torflächen bis 20 m ² und Nutzungsgrad sehr intensiv. Nachtbeleuchtung. Eingebaute Nachtbeleuchtung.
P925206 00002	ARGO G	Antrieb für Sektionaltore mit Torflächen bis 35 m ² und Nutzungsgrad sehr intensiv. Nachtbeleuchtung.

VENERE D ARGO: Steuerung für 1 Antrieb 24 V für Garagentore.

OPAVENERE_D_ARGO - VENERE D ARGO - Eingebaut



- Steuerung für 1 Antrieb 24 V für Garagentore
- Anwendung: Steuerzentrale für 1 Antrieb 24 V für Garagentore
- Kartenversorgung: 230 V einphasig
- Antriebsversorgung: 24 V
- Wesentliche Eigenschaften: Programmierung mit Display, integrierter Zwei-Kanal-Empfänger, auf D-Track-System basierender Quetschschutz, Verlangsamung beim Öffnen und Schließen
- Wesentliche Funktionen: automatisches Wiederverschließen, automatische Drehmomentregelung

	N733421 - RCA		N733422 - RCAL
	Hebelbetriebene Freigabe für ARGO mit Stahlkabel, Länge 3.5 m.		Hebelbetriebene Freigabe für ARGO mit Stahlkabel, Länge 7 m.
	P125005 - BT BAT		
	Satz Pufferbatterien für LIBRA C MA, LIBRA C LX, HYDRA N, ARGO.		

