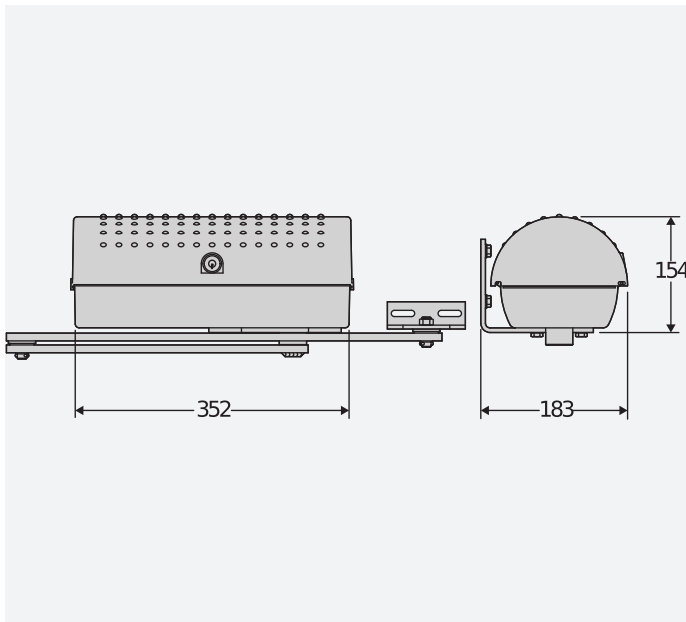




Angebot an elektromechanischen Antrieben mit Gelenkarm für den privaten Gebrauch, für Türflügel bis 2,5 m und 250 kg. Ideal für Installationen auf Säulen mit großem Durchmesser dank Hebelarm für Öffnung bis 125°.

DIMENSION (MM)



Technical features

	IGEA
Steuerzentrale	ALTAIR P
Stromversorgung Platine	
Motor-Spannung	230 V
Leistungsaufnahme	300 W
Max. Breite des Tür-/Torflügels	2.5 m
Max. Gewicht des Tür-/Torflügels	250 kg
Max. Winkel	125 °
Betriebszeit	15 s
Endschaltertyp	Elektromechanisch
Verlangsamung	Nein
Verriegelung	Mechanisch
Freigabe	Griff mit individuellem Schlüssel
Überlastbegrenzung	Elektronische Kupplung
Betriebsfrequenz	intensiv
Schutzklasse	IP44
Umweltbedingungen	-15 ÷ 60 °C



		Beschreibung
P935065 00002	IGEA	Elektromechanischer Antrieb 230 V für Drehtore bis 250 kg Gewicht und 2.5 m Länge. Endschalter Elektromechanisch.

ALTAIR P: Steuerung ALTAIR P.

D113703 00002 - ALTAIR P - Empfohlen



- Steuerung mit Display für einen oder zwei Antriebe mit 230 V/300 W für Dreh- und Industrie-Falttore
- Anwendung: Steuerung für einen oder zwei Antriebe für Drehtore
- Kartenversorgung: 230 V einphasig
- Antriebsversorgung: 230 V einphasig, 300 W max
- je Antrieb
- Wesentliche Eigenschaften: abziehbare Klemmenleisten, Programmierung mit Display und integriertem Zwei-Kanal-Empfänger
- Wesentliche Funktionen: Halten der Verriegelung bei Schließung, 3/4-Schritt-Logik, Teilöffnung, Schnellschließung und Autodiagnose
- Kompatibilität: ALTAIR und ARIES

