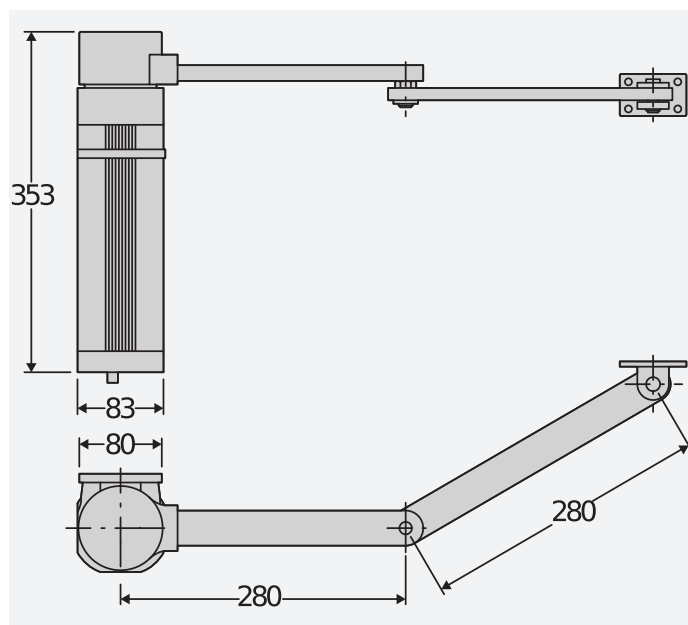




Elektromechanický pohon s kloubovým ramenem s maximálně zmenšenými rozmery.  
Urceno pro rezidenční použití, může sloužit k pohonu křídlových bran až 1,8 metru širokých a 200 kg těžkých.

## DIMENSION (MM)



## Technical features

	<b>E5</b>
Rídící jednotka	ALCOR N
Napájení karty	
Motor voltage	230 V
Príkon	200 W
Max. width of door/gate wing	1.8 m
Max. weight of door/gate wing	200 kg
Maximální úhel	130 °
Čas manévru	22 s
Typ dorazu	Doba činnosti
Zpomalení	ne
Zablokování	Elektrický zámek
Odblokování	Samosvorný
Reakce na náraz	Mechanická spojka
Frekvence použití	Polointenzivní
Stupen ochrany	IP44
Okolní podmínky (max.)	-10 ÷ 60 °C



		Popis
P930003 00001	E5	Elektromechanický pohon 230 V pro otočné brány do hmotnosti 200 kg a délky 1.8 m. Koncový spínač Doba činnosti.

### ALCOR N: Řídicí jednotka s dip switch a potenciometry pro jeden nebo dva 230V/300W pohony pro křídlové brány.

#### ALCOR N - Zabudovaný



- Řídicí jednotka s dip switch a potenciometry pro jeden nebo dva 230V/300W pohony pro křídlové brány
- Compatibility: ALCOR SD
- Application: control panel for one or two swing gate operators
- Board power supply: 230V single-phase
- Operators power supply: 230V single-phase 300W max each operator
- Main features: removable terminal blocks, settings controlled by potentiometers, fault signalling LEDs and incorporated dual channel receiver
- Main functions: stays locked when closed, 3/4 step logic, partial opening, separate opening/closing

	D113680 00002 - <b>ALPHA SD</b>		N733008 - <b>BL E5</b>
	Univerzální ovládací panel s potenciometry pro jednofázový pohon 230V/500W.		Long articulated arm for E5, max leaf length 2 m, max leaf weight 200 kg.

