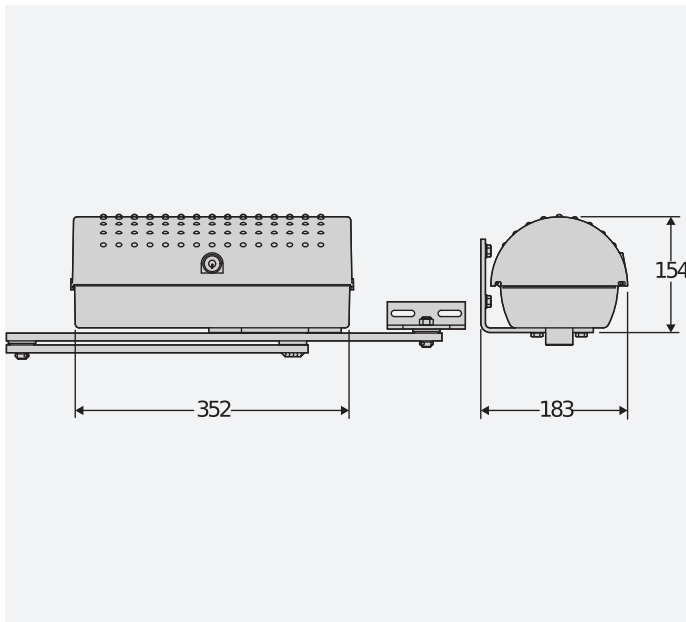




Rada elektromechanických pohonů s kloubovým ramenem pro rezidenční použití a pro křídla bran až 2,5 metry široká a 250 kg těžká. Vhodné pro instalaci na sloupy velkých rozmeru, protože jsou vybaveny kloubovými pákami s rozevřením až na 125°.

DIMENSION (MM)



Technical features

	IGEA
Rídící jednotka	ALTAIR P
Napájení karty	
Motor voltage	230 V
Príkon	300 W
Max. width of door/gate wing	2.5 m
Max. weight of door/gate wing	250 kg
Maximální úhel	125 °
Čas manévru	15 s
Typ dorazu	Elektromechanický
Zpomalení	ne
Zablokování	Mechanický
Odblokování	Otočný mechanismus s osobním klíčkem
Reakce na náraz	Elektronická spojka
Frekvence použití	intenzivní
Stupen ochrany	IP44
Okolní podmínky (max.)	-15 ÷ 60 °C

		Popis
P935065 00002	IGEA	Elektromechanický pohon 230 V pro otočné brány do hmotnosti 250 kg a délky 2.5 m. Koncový spínač Elektromechanický.

ALTAIR P: ALTAIR P control panel.

ALTAIR P - Doporuceno



- Ovládací panel s displejem pro jeden nebo dva pohony 230 V/300 W pro křídlové brány a průmyslová skládací vrata
- Application: control panel for one or two operators for swing gates
- Board power supply: 230V single-phase
- Operators power supply: 230V single-phase 300W max each operator
- Main features: removable terminal blocks, programming with display and built-in dual channel receiver
- Main functions: stays locked when closed, 3/4 step logic, partial opening, fast closing and self-diagnostics
- Compatibility: ALTAIR and ARIES

	N574039 - BOX			
	Schránka pro umístění do zdi pro odblokování ocelovým lankem a elektrické ovládání.			

