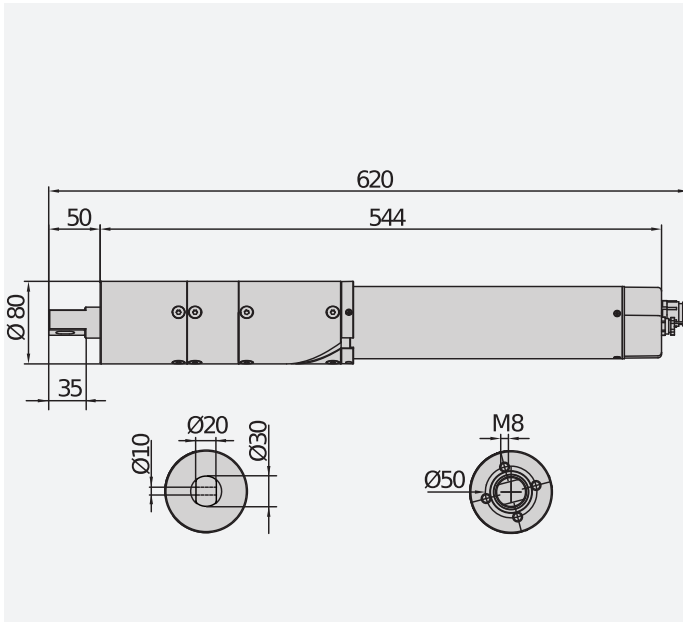




Il motore HIDE SW è un motore a corrente continua, a 24V, con una potenza di 40W e una velocità di 110°/s. È adatto per porte e cancelli con una larghezza massima di 2m e un peso massimo di 150kg. Il motore è dotato di un sistema di avviamento a soft start e di un sistema di frenata a soft stop. È inoltre dotato di un sistema di protezione anti-urto e di un sistema di protezione anti-ostacolo. Il motore è inoltre dotato di un sistema di protezione anti-urto e di un sistema di protezione anti-ostacolo. Il motore è inoltre dotato di un sistema di protezione anti-urto e di un sistema di protezione anti-ostacolo.

ELECTROMECHANICAL AUTOMATION SYSTEMS FOR SWING GATES

DIMENSION (MM)



Technical features

	HIDE SW
Model	CB HIDE
Motor voltage	24 V
Power	40 W
Max. width of door/gate wing	2 m
Max. weight of door/gate wing	150 kg
Opening angle	110 °
Opening time	12 s
Control system	Radio remote control
Accessories	Remote control
Installation	Surface
Protection class	IP45
Operating temperature	-20 ÷ 60 °C



		kg 150
P930124 00001	HIDE SW	V 24

LIBRA CB HIDE: Control panel with display for 1 or 2 HIDE SW series operators.

D113742 00002 - LIBRA CB HIDE -



- Control panel with display for 1 or 2 HIDE SW series operators
- Application: control panel for one or two HIDE SW operators
- Board power supply: 230V single-phase
- Operators power supply: 24Vdc 200W max each operator
- Main functions: automatic re-closing, fast closing, partial opening, deadman feature, pulse blocking, separate opening/closing
- Main features: removable terminal blocks, programming with display and incorporated dual channel receiver, anti-crushing, slowdown during opening and closing and electronic self-learning, D-TRACK torque control system

	N999526 - HIDE HINGE SUP SW HIDE		N999524 - HIDE HINGE INF SW HIDE
	N574039 - BOX		P125005 - BT BAT HYDRA ,LX C LIBRA ,MA C LIBRA N, ARGO.

