



Be ahead



DEIMOS ULTRA BT A

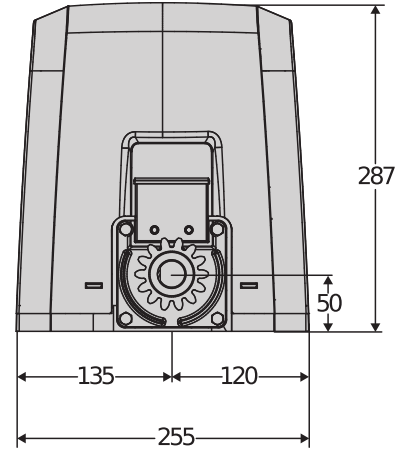
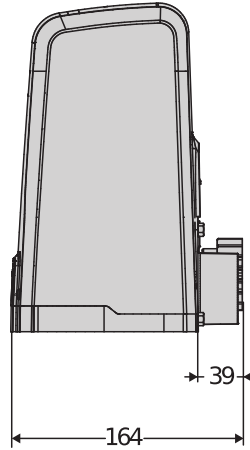




DEIMOS ULTRA BT A



Sliding gate automation systems



收貨用途。



磁滷限位滑碗: 这种类型的限位滑碗素任改环繫下安装的安全性樹繳确性。



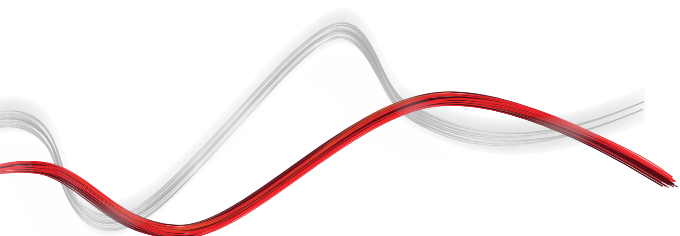
带编程器的控曦猿: Merak控曦单元带有榴景预设编程父示器戮素编程中能懶帮助安装联调试



會端螺搭: 櫛壳的螺搭位置能懶焉供繼線单樹 烘的安装樹翻光戮积爭素絮间很有限的地壤



释放瀾讓带钥匙滑碗: 释放瀾讓教马达释放 的線单翼上面的钥匙滑碗爭禪一无二, 安全性繼加高





Sliding gate automation systems



DEIMOS ULTRA BT A

代码	Ci	名称	描述	
P925221 00002	2611580	DEIMOS ULTRA BT A400	重达400 kg平滑门电机24 V。门速速度12 m/min。限位滑碗 磁性。带父示诊的控噯单元预配置为撑 U Link 协议通斐。	U-Link
P925221 00003	2611581	DEIMOS ULTRA BT A400 V	重达300 kg平滑门电机24 V。门速速度16 m/min。限位滑碗 磁性。带父示诊的控噯单元预配置为撑 U Link 协议通斐。	U-Link
P925223 00002	2600852	DEIMOS ULTRA BT A600	重达600 kg平滑门电机24 V。门速速度12 m/min。磁性限位滑碗。带父示诊的控噯单元预配置为撑 U Link 协议通斐。	U-Link
P925223 00003	2601022	DEIMOS ULTRA BT A600 V	重达360 kg平滑门电机24 V。门速速度16 m/min。限位滑碗 磁性。带父示诊的控噯单元预配置为撑 U Link 协议通斐。	U-Link
R925265 00002	2611817	DEIMOS ULTRA BT KIT A400 FRA	重达400 kg的平紛门全機機件24 V。门速速度12 m/min。U Link 榭 磁性 限位滑碗	U-Link
R925269 00002	2600881	DEIMOS ULTRA BT KIT A600 FRA	重达600 kg的平紛门全機機件24 V。门速速度12 m/min。U Link 榭 磁性 限位滑碗	U-Link

MERAK 400: 用于滑动门的1搵24V电机的内嵌控噯单元

MERAK 400 Cp I700005 10001 Ci 2610699 内置



- 用于滑动门的1搵24V电机的内嵌控噯单元
- 控噯猿电桌口230V 单相
- 电机电桌口24V 80W
- 主要功能口自动碗闭豎人 通道豎人 检测运 豎渾速碗闭豎翅光警告。
- 兼汰口HQSC D, QSC D MA
- 主要祭点口满足煇颜色焚准的柿灾卸接翁猿豎綠化榴景编程板带父示诊榭集滯式枢通道接收器豎豎于 D Track 的防挤压纏習豎滑/碗门减速

MERAK 600: 用于滑动门的1搵24V电机的内嵌控噯单元

MERAK 600 Cp I700006 10001 Ci 2600760 内置



- 用于滑动门的1搵24V电机的内嵌控噯单元
- 控噯猿电桌口230V 单相
- 电机电桌口24V 80W
- 主要功能口自动碗闭豎人 通道豎人 检测运 豎渾速碗闭豎翅光警告。
- 兼汰口HQSC D, QSC D MA
- 主要祭点口满足煇颜色焚准的柿灾卸接翁猿豎綠化榴景编程板带父示诊榭集滯式枢通道接收器豎豎于 D Track 的防挤压纏習豎滑/碗门减速

	DEIMOS ULTRA BT A400	DEIMOS ULTRA BT A400 V	DEIMOS ULTRA BT A600	DEIMOS ULTRA BT A600 V
控噯单元	MERAK SL1	MERAK SL1	MERAK SL2	MERAK SL2
电 猿电桌	230 V	230 V	230 V	230 V
电机电压	24 V	24 V	24 V	24 V
功耗	50 W	50 W	70 W	70 W
最樂门/平滑门重楡	400 kg	300 kg	600 kg	360 kg
门速度	12 m/min	16 m/min	12 m/min	16 m/min
限位滑碗类型	磁性	磁性	磁性	磁性
沉齿轮模榡	4	4	4	4
减速	爭	爭	爭	爭
锁定	机趾	机趾	机趾	机趾
释放	有搵人钥匙的栏杆	有搵人钥匙的栏杆	有搵人钥匙的栏杆	有搵人钥匙的栏杆
撞击反应	D Track	D Track	D Track	D Track



DEIMOS ULTRA BT A



Sliding gate automation systems



	DEIMOS ULTRA BT A400	DEIMOS ULTRA BT A400 V	DEIMOS ULTRA BT A600	DEIMOS ULTRA BT A600 V
常用频率	频率	频率	频率	频率
防光等级	IP44	IP44	IP44	IP44
环境温度	20 ÷ 55 °C	20 ÷ 55 °C	20 ÷ 55 °C	20 ÷ 55 °C

推荐的配件

	Cp D114093 00003 Ci 2607539 RADIUS LED BT A R1 带带天翁的闪瞎碎磁适用于带 24 V 电泉的马达。		Cp D114168 00003 Ci 2607544 RADIUS LED BT A R1 W 带内置天翁的闪瞎碎磁马达电泉 24 V。铁色闪瞎碎。
	Cp D114094 00003 Ci 2607541 RADIUS LED BT A R0 无电机内置天翁的闪瞎碎磁电泉 24 V。		Cp D221073 Ci 2600594 CP 塑料齿条磁4模磁磁磁面22 x 22 mm磁长度1 m磁磁锁眼上以螺搭固定 最磁承载磁 600 kg。
	Cp D571053 Ci 9011069 CVZ 钢齿条磁4模磁磁磁面30 x 12 mm磁长度1 m磁磁架螺搭 最磁承载磁 1000 kg。		Cp P111782 Ci 2601411 COMPACTA A20 180 一对茄柿柿调 180 ° 的瞎电眼。照沂范磁 20 米。电泉 12 - 33Vac / 15 - 35Vdc
	Cp N999320 Ci 2611083 CVZ S 钢齿条磁4模磁磁磁面30 x 8 mm磁长度1 m磁磁架螺搭上以螺搭固定 最磁承载磁 800 kg。		Cp N999151 Ci 2611076 SFD DEIMOS磁列固定底座磁随电机供应磁
	 Cp P111468 Ci 2600811 B EBA RS 485 LINK 用于连接中央单元磁 控件管 连接的磁展卡		Cp P125035 Ci 2600845 SL BAT2 Deimos BT A、Ares BT A、Deimos Ultra BT A、Ares Ultra BT A应急电泉磁件。



Sliding gate automation systems



什么是 U-Link?

为您提供更多动力的技术

U-Link, Universal Link, 是一个独家 BFT 平台, 可用于创建高科技生态系统。在家居门禁自动化系统中, 可用于与任何品牌的所有家居门禁自动化设备进行通信。这可以为您节约时间, 让您轻松掌控一切, 没有任何后顾之忧。

简单直观

易于安装和使用

具有可扩展性

您可以根据需要添加任意数量的设备

灵活多样

允许您创建互连产品组

经济实用

无论有或没有互联网连接均可工作

具有功能性

可以使用专用应用程序远程控制其设置



Sliding gate automation systems



一屏尽览:了解有关这项惊人技术的更多信息

一个全球独家平台,可用于创建高科技生态系统,为许多不同领域提供广泛的解决方案。

由于 B-EBA 卡和 Clonix U-Link 接收器,这个专有平台是 BFT 产品的一大特色,适用于任何门禁自动化协议或产品(包括 BFT 产品、非 BFT 产品和旧版本),可用于许多不同的领域。这意味着任何设备都将成为智能设备,可使用一种正越来越通用的语言与其他系统互连。



U-Control HOME

U-Control HOME 是一款应用程序,您可使用自己的智能手机打开家里的大门并远程控制 BFT 自动化系统。iOS 版本可在您靠近时自动打开自动化系统。

U-Base 2

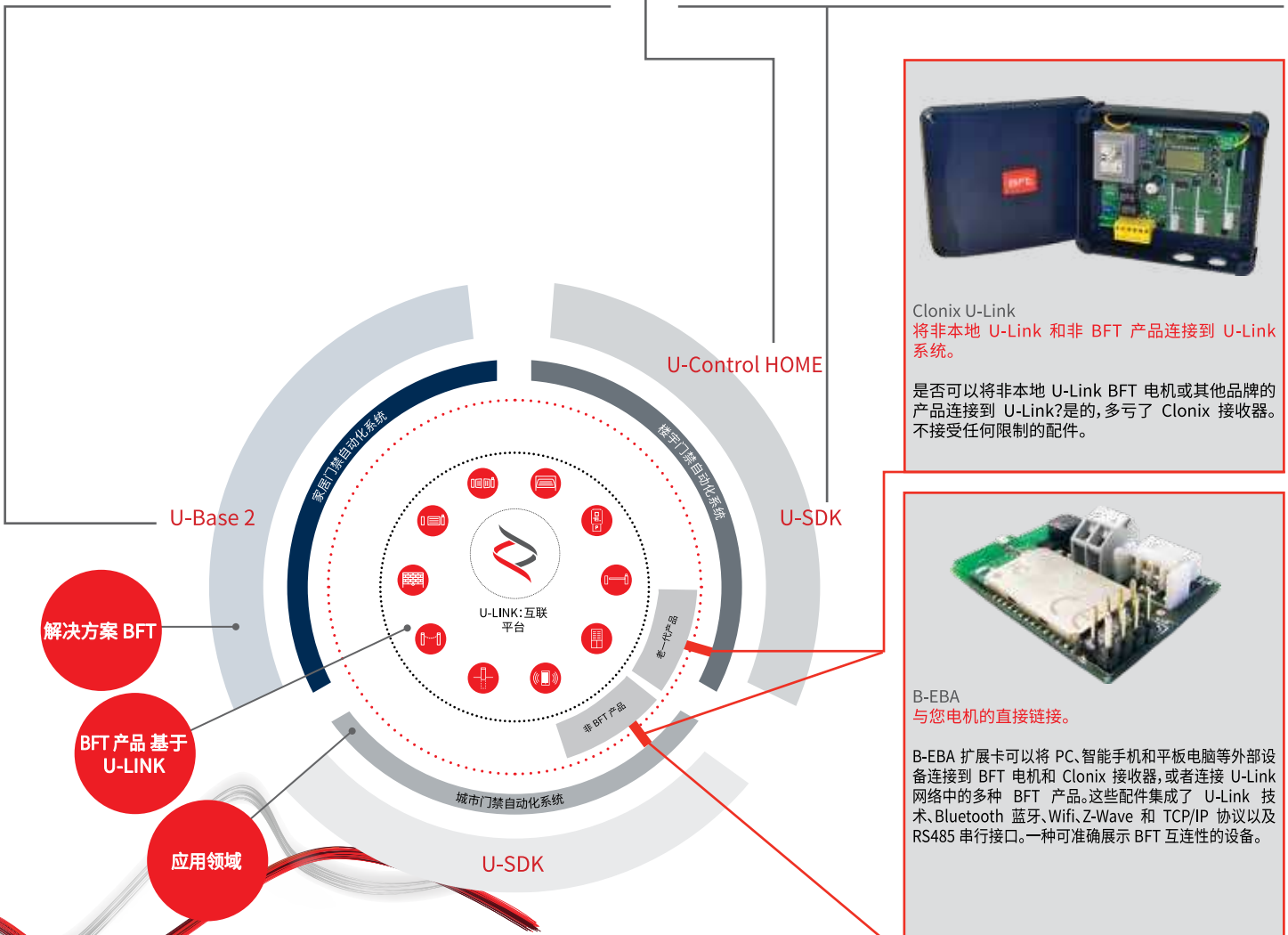


一款可用于安装、执行维护和识别任何 U-Link 兼容电机故障的软件包,简单方便。

U-SDK



U-SDK 是一款允许 BFT 自动化系统与 BMS 网络兼容并轻松集成的应用程序。




Clonix U-Link
将非本地 U-Link 和非 BFT 产品连接到 U-Link 系统。

是否可以非本地 U-Link BFT 电机或其他品牌的产品连接到 U-Link?是的,多亏了 Clonix 接收器。不接受任何限制的配件。



B-EBA
与您电机的直接链接。

B-EBA 扩展卡可以将 PC、智能手机和平板电脑等外部设备连接到 BFT 电机和 Clonix 接收器,或者连接 U-Link 网络中的多种 BFT 产品。这些配件集成了 U-Link 技术、Bluetooth 蓝牙、Wifi、Z-Wave 和 TCP/IP 协议以及 RS485 串行接口。一种可准确展示 BFT 互连性的设备。



INFORMATION REGARDING THE PROTECTION OF THE INDUSTRIAL AND INTELLECTUAL PROPERTY RIGHTS OF BFT. BFT S.p.A. protects its industrial property by depositing trademarks, patents, models and designs. The intellectual property of BFT S.p.A. is protected by copyright law. BFT S.p.A. also protects its know how by taking measures to protect the technical and commercial information inherent in its company and products. All the products in this catalogue are ORIGINAL BFT MODELS and only BFT S.p.A. is authorised to produce them and market them anywhere in the world. All the commercial names in this catalogue are owned by BFT S.p.A., and only BFT S.p.A. is authorised to use them in relation to the corresponding merchandise category. FALSIFIERS WILL BE PROCEEDED AGAINST IN ACCORDANCE WITH BOTH CIVIL AND CRIMINAL LAW. THESE CONDITIONS NOT ONLY GUARANTEE THE INTELLECTUAL PROPERTY RIGHTS OF BFT, BUT ALSO PROTECT CUSTOMERS BY GUARANTEEING THAT THE PRODUCTS THEY ARE PURCHASING ARE ORIGINAL BFT PRODUCTS RESULTING FROM STUDIES AND DESIGNS WITHIN THE BFT COMPANY.