



Be ahead

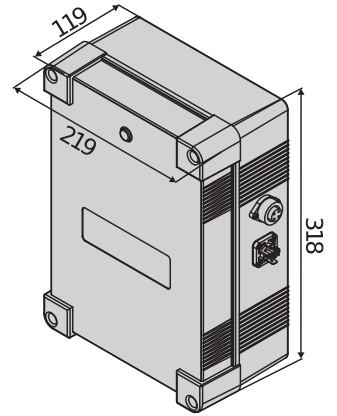
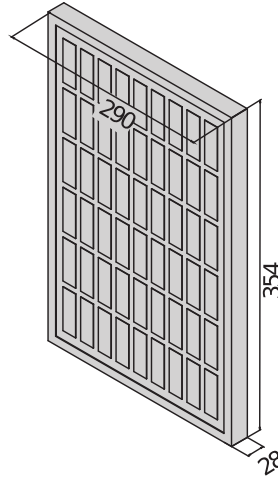


ECOSOL





Solar power supply system



Ecisol is een compleet voedingssysteem op zonne-energie voor laagspanningsinstallaties. Ideaal voor poorten en hekken die moeilijk te bereiken zijn door het elektriciteitsnet en voor elke toepassing in 24V installaties, zowel nieuwe als bestaande.



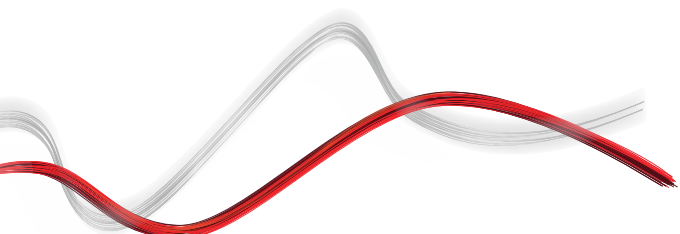
De verbinding tussen de verschillende componenten van de installatie vindt plaats met behulp van waterdichte connectoren met snelkoppeling, om de maximale eenvoud in het dagelijks gebruik te garanderen.



De bedieningspanelen zijn voorzien van een praktisch handvat die het verplaatsen ervan vergemakkelijkt wanneer ze aangesloten moeten worden op een elektrische aansluiting om de batterijen op te laden.



De schroeven en bouten kunnen geleverd worden in "anti-vandalisme"-uitvoering, om de maximale veiligheid in alle situaties te garanderen.





Solar power supply system

ECOSOL

Code	Ci	Naam	Beschrijving
D113731	2609201	ECOSOL BOX	Bedienings- en beheercentrale voor de voeding op zonne-energie van installaties met voedingsspanning gelijk aan 24 V. Inclusief batterijen.
N999471	2611114	ECOSOL PANEL	Voedingssysteem op zonne-energie, uitsluitend compatibel met installaties van BFT

	ECOSOL BOX	ECOSOL PANEL
Nominale spanning	24 V	24 V
Max.stroom	10 A	nee A
Piekvermogen	nee Wp	10 Wp
Nominale capaciteit batterij	7,2 Ah	nee Ah
Soort batterij	12 A	nee A
Max.vermogen Paneel	35 Wp	35 Wp
Verbruik tijdens standby	0,15 W	nee W
Beschermingsgraad	IP55	IP65
Omgevingscondities	-20 ÷ 50 °C	-20 ÷ 50 °C

AANBEVOLEN ACCESSOIRES

 <p>Cp D113732 - Ci 2609213 ECOSOL DOUBLE</p> <p>Uitbreidingspaneel inclusief batterijen</p>	 <p>Cp N999473 - Ci 2611115 ECOSOL POST BR</p> <p>Kit roestvrijstalen schroeven en beugels voor de installatie van ECOSOL PANEL op een paal met een doorsnee van 48 tot 100mm</p>
 <p>Cp N999475 - Ci 2611116 ECOSOL SECURITY</p> <p>Kit roestvrijstalen, inbraakveilige schroeven voor ECOSOL PANEL en ECOSOL POST BR</p>	 <p>Cp N999476 - Ci 2611231 ECOSOL CABLE</p> <p>Verlengsnoer 20 m voor ECOSOL CHARGER</p>
 <p>Cp N999477 - Ci 2611118 ECOSOL CHARGER</p> <p>Batterijlader voor ECOSOL BOX ed ECOSOL DOUBLE</p>	



Solar power supply system

Wat is U-Link?

De innovatieve technologie die u nieuwe mogelijkheden biedt

Een absolute noviteit, exclusief van Bft: U-Link, Universal Link, is een exclusief Bft-platform waarmee technologische ecosystemen kunnen worden gecreëerd. Hiermee kan in de Home Access Automation met alle automatiseringssystemen van de toegangen van het huis van elk merk worden gecommuniceerd. Op deze manier bespaart u tijd, wordt alles eenvoudig gecontroleerd en hebt u geen zorgen.

Intutief

Gemakkelijk te installeren en te gebruiken

Uitbreidbaar

Mogelijkheid om een oneindig aantal systemen toe te voegen

Flexibel

Mogelijkheid om onderling gekoppelde producten te creëren

Praktisch

Werkt met en zonder webverbinding

Functioneel

Parameters die vanaf een afstand kunnen worden bestuurd met speciale toepassingen



Solar power supply system

Alles in één schema: ontdek deze buitengewone technologie

Een uniek platform in de wereld waarmee **technologische ecosystemen kunnen worden gecreëerd** met een uitgebreid aanbod aan oplossingen voor diverse sectoren.

Dit geëigende platform dat de producten van Bft kenmerkt, past zich dankzij de B-Eba-kaarten en de Clonix U-Link-ontvanger aan elk protocol en toegangsautomatiseringsproduct aan, (ook niet-oorspronkelijke U-link BFT of niet BFT-producten), en kan in verschillende sectoren worden toegepast. Elk systeem wordt op deze manier intelligent en kan aan andere systemen worden gekoppeld dankzij een programmeertaal die universeel wordt.

U-Base 2



Een software voor de installatie, de uitvoering van het onderhoud en het gemakkelijk en comfortabel opsporen van storingen van de compatibele U-link-toestellen.

U-SDK



U-SDK is de innovatieve applicatie die de geautomatiseerde installaties van Bft compatibel en gemakkelijk te integreren maakt met een BMS-beheersnetwerk voor de supervisie van gebouwen.

Magistro



Een innovatief en gemakkelijk te installeren systeem waarmee alle huisautomatiseringen zeer eenvoudig kunnen worden beheerd.

U-Control



U-Control is de toepassing die de automatiseringen van BFT compatibel en gemakkelijk te integreren maakt met grote building management-systemen.

Blue-Entry



Moderne technologie met oog voor de dagelijkse eisen: dankzij het gebruik van U-link kan de poort thuis nu met de smartphone worden geopend.



Clonix U-Link
Hiermee kunnen niet-oorspronkelijk U-Link of Bft-producten zijn met de U-Link-systemen worden gekoppeld.

Kunnen niet-oorspronkelijke Bft U-Link toestellen of producten van andere merken op U-Link worden aangesloten? Ja, dankzij de Clonix-ontvangers. Accessoires die geen limieten kennen.

Blue-Entry

U-Control

U-Base 2

Magistro

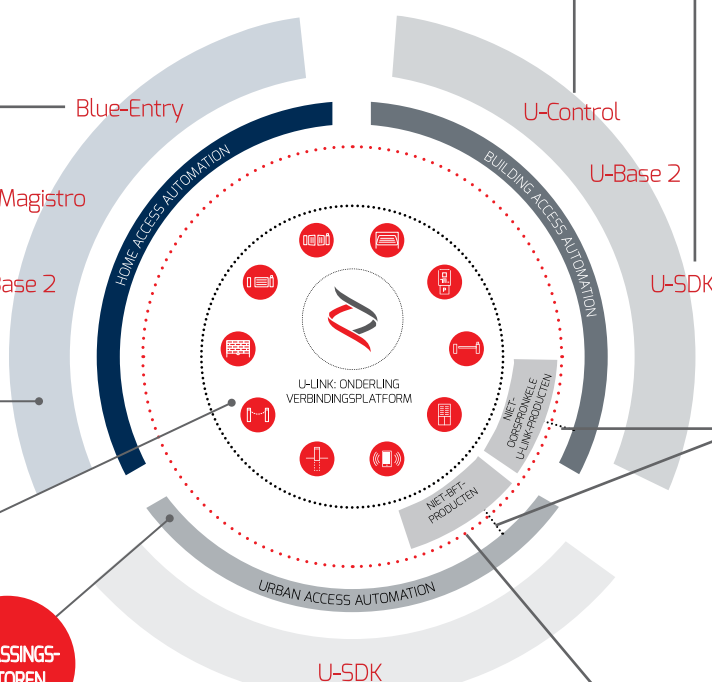
U-Base 2

U-SDK

OPLOSSINGEN
GEN BFT

BFT-PRODUCTEN
GEBASEERD OP
U-LINK

TOEPASSINGS-
SECTOREN



B-Eba
Een directe link met uw toestellen.

Met de B-Eba-expansiekaarten kunnen externe systemen, zoals pc's, smartphones en tablets op een Bft-toestel of een Clonix-ontvanger worden aangesloten of kunnen meerdere producten van BFT in een U-Link-netwerk worden aangesloten. Deze accessoires vormen een aanvulling op de U-Link-technologie en op de Bluetooth-protocollen, Z-Wave, TCP/IP, en ook op de seriële RS485-aansluiting. Een systeem dat volledig overbrengt wat Bft met interconnectiviteit bedoelt.



INFORMATION REGARDING THE PROTECTION OF THE INDUSTRIAL AND INTELLECTUAL PROPERTY RIGHTS OF BFT. BFT S.p.A. protects its industrial property by depositing trademarks, patents, models and designs. The intellectual property of BFT S.p.A. is protected by copyright law. BFT S.p.A. also protects its know-how by taking measures to protect the technical and commercial information inherent in its company and products. All the products in this catalogue are ORIGINAL BFT MODELS and only BFT S.p.A. is authorised to produce them and market them anywhere in the world. All the commercial names in this catalogue are owned by BFT S.p.A., and only BFT S.p.A. is authorised to use them in relation to the corresponding merchandise category. **FALSIFIERS WILL BE PROCEEDED AGAINST IN ACCORDANCE WITH BOTH CIVIL AND CRIMINAL LAW. THESE CONDITIONS NOT ONLY GUARANTEE THE INTELLECTUAL PROPERTY RIGHTS OF BFT, BUT ALSO PROTECT CUSTOMERS BY GUARANTEEING THAT THE PRODUCTS THEY ARE PURCHASING ARE ORIGINAL BFT PRODUCTS RESULTING FROM STUDIES AND DESIGNS WITHIN THE BFT COMPANY.**