



Be ahead

# XPASS B 275/800

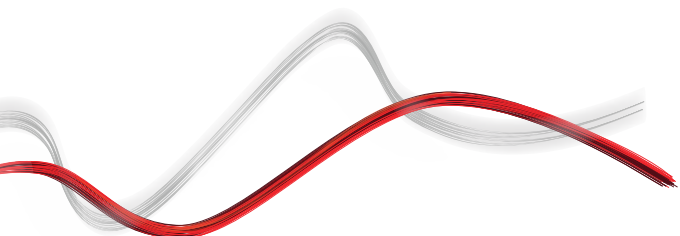
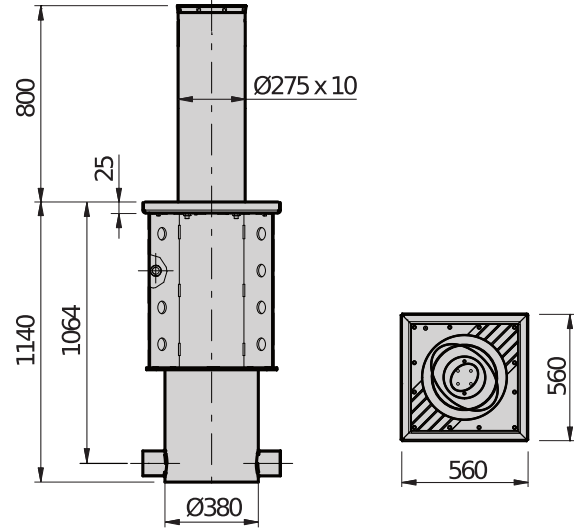




# XPASS B 275/800



## Anti-Terrorism bollards





## Anti-Terrorism bollards

### XPASS B 275/800

Code	Ci	Naam	Beschrijving
P970094 00001	2605587	XPASS B 275/800C L	Hydraulische anti-terreurbolder K4 230 V. Schachthoogte 800 mm, diameter 273 mm, met LED lampjes in kap. Bij een stroomstoring daalt de as automatisch. Gelakte stalen schacht, RAL 7015. Inclusief funderingskast. Anti-terrorisמעertificering IWA14-1:2013 en PAS 68 (gelijkwaardig aan de Amerikaanse normen K12 en K4).
P970094 00003	2605589	XPASS B 275/800C L SD	Hydraulische anti-terreurbolder K4 230 V. Schachthoogte 800 mm, diameter 273 mm, met LED lampjes in kap. In het geval van een stroomstoring houdt de schacht de toegang gesloten. Gelakte stalen schacht, RAL 7015. Inclusief funderingskast, Security & Device versie. Anti-terrorisמעertificering IWA14-1:2013 en PAS 68 (gelijkwaardig aan de Amerikaanse normen K12 en K4).
P970094 00002	2605588	XPASS B 275/800C LI	Hydraulische antiterrorisme verkeerspaal K4 230 V. Schachthoogte 800 mm, diameter 273 mm met ledlampen in kap. Bij een stroomstoring daalt de schacht automatisch. Stalen schacht, AISI 304. Inclusief funderingsbehuizing. Anti-terrorisמעertificering IWA14-1:2013 en PAS 68 (gelijkwaardig aan de Amerikaanse normen K12 en K4). Roestvrijstalen versie.
P970094 00004	2605590	XPASS B 275/800C LI SD	Hydraulische antiterrorisme verkeerspaal K4 230 V. Schachthoogte 800 mm, diameter 273 mm met ledlampen in kap. Bij een stroomstoring houdt de schacht de toegang gesloten. Inclusief funderingsbehuizing, Security & Device versie. Anti-terrorisמעertificering IWA14-1:2013 en PAS 68 (gelijkwaardig aan de Amerikaanse normen K12 en K4). Roestvrijstalen schacht AISI 304.

**PERSEO CBE 230.P SD: Control unit with built-in U-Link, receiver and heating circuit (up to -40°C) for electromechanical and hydraulic bollards. You can manage up to 4 bollards at the same time (maximum 1 XPASS 330/1200 or 2 XPASS B 275/800 EFO)**



#### **Cp D113812 00002 - Ci 2600139 - PERSEO CBE 230.P SD - Aanbevolen**



- Control unit with built-in U-Link, receiver and heating circuit (up to -40°C) for electromechanical and hydraulic bollards. You can manage up to 4 bollards at the same time (maximum 1 XPASS 330/1200 or 2 XPASS B 275/800 EFO)
- Application: Control panel for operating 1 to 4 automatic bollards, single-phase (in parallel) (maximum 1 XPASS 330/1200 or 2 XPASS B 275/800 EFO)
- Voeding kaart: 230Vac monofase.
- Uitgangsvermogen: 230Vac eenfasig, 12A max.
- Belangrijkste kenmerken: verwijderbare klemmenblokken, digitale programmering, 3-cijferig display, Proxima programmeerstekker, tweekanaalsontvanger 2048 codes inbegrepen, verwarming voor gebruik tot -40°C, volledige ondersteuning voor anti-terrorisמע bolders, 11 ingangen, 9 uitgangen.
- Belangrijkste kenmerken: U-Link interconnectiviteit, automatisch hersluiten, gescheiden openen en sluiten, voorknippen, dodemansbesturing, automatisch of halfautomatisch, beheer van de eindschakelaar voor openen en sluiten, geregeld voor UPS.

	XPASS B 275/800C L	XPASS B 275/800C L SD	XPASS B 275/800C LI	XPASS B 275/800C LI SD
Tijdsduur stijgen	7 s	7 s	7 s	7 s
Tijdsduur dalen	4 s	4 s	4 s	4 s
Hoogte stang	800 mm	800 mm	800 mm	800 mm
Diameter stang	273 mm	273 mm	273 mm	273 mm
Dikte paal	10 mm	10 mm	10 mm	10 mm
Voeding	230 V	230 V	230 V	230 V
Bedieningseenheid	PERSEO CBE	PERSEO CBE	PERSEO CBE	PERSEO CBE
Doorbraakweerstand	800000 J (twin installation) J	800000 J (twin installation) J	800000 J (twin installation) J	800000 J (twin installation) J
Antiterrorisמע referentiestandaard	PAS 68:2010 7500/50/N2	PAS 68:2010 7500/50/N2	PAS 68:2010 7500/50/N2	PAS 68:2010 7500/50/N2
Manueel manoeuvre	omkeerbaar bij afwezigheid van spanning	omkeerbaar met behulp van mechanische sleutel bij stroomuitval	omkeerbaar bij afwezigheid van spanning	omkeerbaar met behulp van mechanische sleutel bij stroomuitval
Gebruiksfrequentie	2000 Op/gg	2000 Op/gg	2000 Op/gg	2000 Op/gg
Soort eindschakelaar	magnetische sensoren REED	magnetische sensoren REED	magnetische sensoren REED	magnetische sensoren REED
Behandeling paal	Kataforesecoating en -lak RAL 7015	Kataforesecoating en -lak RAL 7015	INOX AISI304 of AISI316	



# XPASS B 275/800

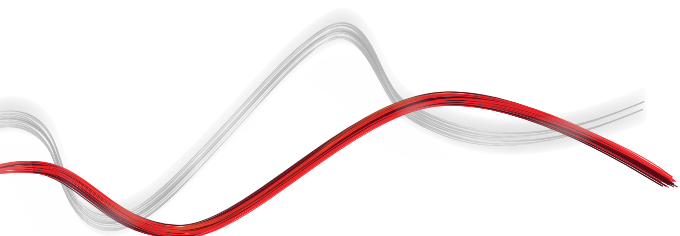


## Anti-Terrorism bollards

	XPASS B 275/800C L	XPASS B 275/800C L SD	XPASS B 275/800C LI	XPASS B 275/800C LI SD
Omgevingscondities	-40 ÷ 60 °C	-40 ÷ 60 °C	-40 ÷ 60 °C	-40 ÷ 60 °C
Beschermingsgraad	IP67	IP67	IP67	IP67

## AANBEVOLEN ACCESSOIRES

	<b>Cp</b> P800114 - <b>Ci</b> 2605291 <b>BOLLARD CABLE EXT25</b>					
	Kabelverlenging van 25 m voor antiparkeerpalen (toe te voegen aan de meegeleverde kabel van 10 m)					





Anti-Terrorism bollards

# Wat is U-Link?

De innovatieve technologie die u nieuwe mogelijkheden biedt

Een absolute noviteit, exclusief van Bft: U-Link, Universal Link, is een exclusief Bft-platform waarmee technologische ecosystemen kunnen worden gecreëerd. Hiermee kan in de Home Access Automation met alle automatiseringssystemen van de toegangen van het huis van elk merk worden gecommuniceerd. Op deze manier bespaart u tijd, wordt alles eenvoudig gecontroleerd en hebt u geen zorgen.

## Intutief

Gemakkelijk te installeren en te gebruiken

## Uitbreidbaar

Mogelijkheid om een oneindig aantal systemen toe te voegen

## Flexibel

Mogelijkheid om onderling gekoppelde producten te creëren

## Praktisch

Werkt met en zonder webverbinding

## Functioneel

Parameters die vanaf een afstand kunnen worden bestuurd met speciale toepassingen



## Anti-Terrorism bollards

# Alles in één schema: ontdek deze buitengewone technologie

Een uniek platform in de wereld waarmee **technologische ecosystemen kunnen worden gecreëerd** met een uitgebreid aanbod aan oplossingen voor diverse sectoren.

Dit geëigende platform dat de producten van Bft kenmerkt, past zich dankzij de B-Eba-kaarten en de Clonix U-Link-ontvanger aan elk protocol en toegangsautomatiseringsproduct aan, (ook niet-oorspronkelijke U-link BFT of niet BFT-producten), en kan in verschillende sectoren worden toegepast. Elk systeem wordt op deze manier intelligent en kan aan andere systemen worden gekoppeld dankzij een programmeertaal die universeel wordt.

### U-Base 2



Een software voor de installatie, de uitvoering van het onderhoud en het gemakkelijk en comfortabel opsporen van storingen van de compatibele U-link-toestellen.

### U-SDK



U-SDK is de innovatieve applicatie die de geautomatiseerde installaties van Bft compatibel en gemakkelijk te integreren maakt met een BMS-beheersnetwerk voor de supervisie van gebouwen.



### Magistro

Een innovatief en gemakkelijk te installeren systeem waarmee alle huisautomatiseringen zeer eenvoudig kunnen worden beheerd.



### U-Control

U-Control is de toepassing die de automatiseringen van BFT compatibel en gemakkelijk te integreren maakt met grote building management-systemen.



### Blue-Entry

Moderne technologie met oog voor de dagelijkse eisen: dankzij het gebruik van U-link kan de poort thuis nu met de smartphone worden geopend.



### Clonix U-Link

Hiermee kunnen niet-oorspronkelijk U-Link of Bft-producten zijn met de U-Link-systemen worden gekoppeld.

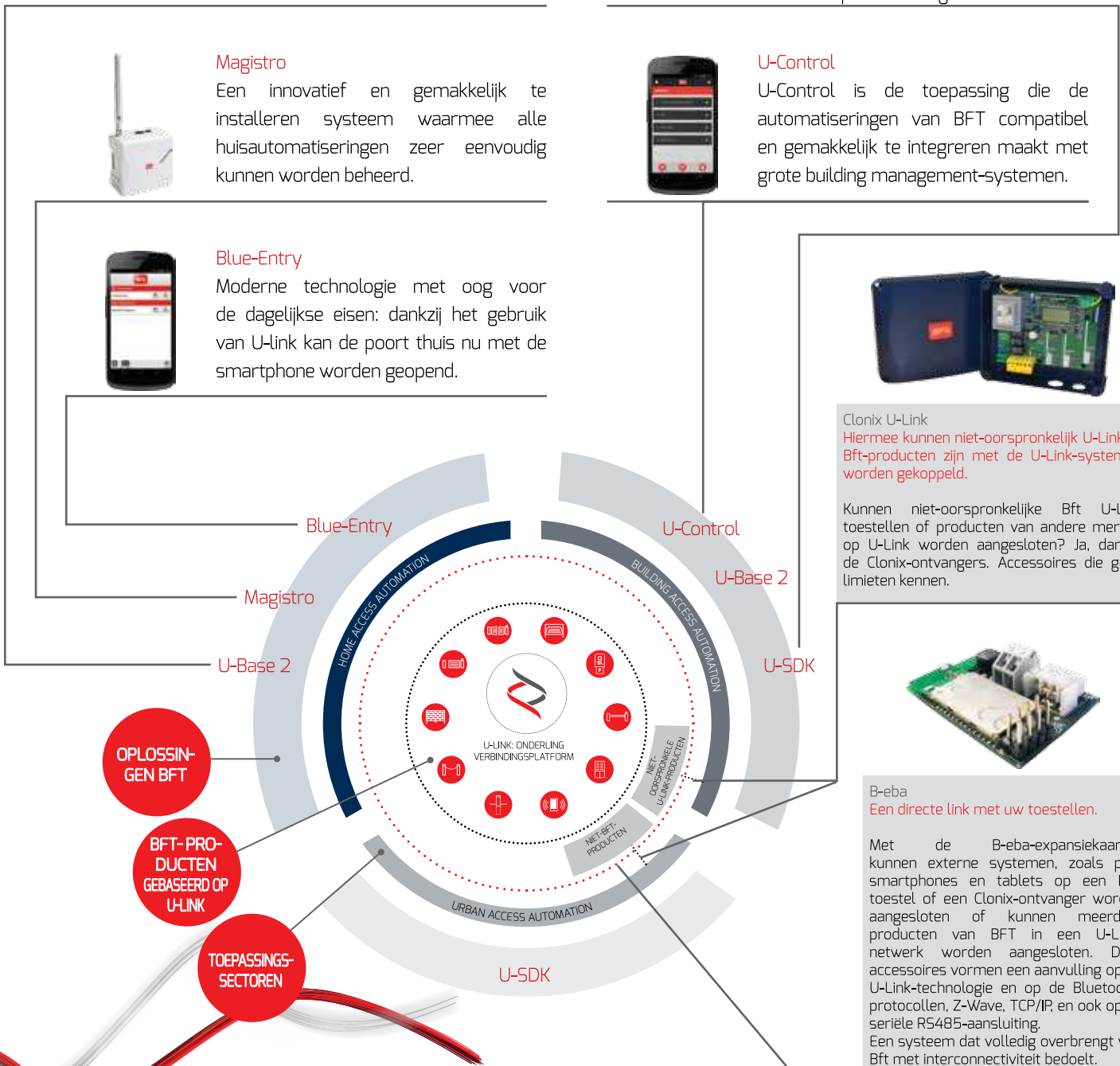
Kunnen niet-oorspronkelijke Bft U-Link toestellen of producten van andere merken op U-Link worden aangesloten? Ja, dankzij de Clonix-ontvangers. Accessoires die geen limieten kennen.



### B-Eba

Een directe link met uw toestellen.

Met de B-Eba-expansiekaarten kunnen externe systemen, zoals pc's, smartphones en tablets op een Bft-toestel of een Clonix-ontvanger worden aangesloten of kunnen meerdere producten van BFT in een U-Link-netwerk worden aangesloten. Deze accessoires vormen een aanvulling op de U-Link-technologie en op de Bluetooth-protocollen, Z-Wave, TCP/IP, en ook op de seriële RS485-aansluiting. Een systeem dat volledig overbrengt wat Bft met interconnectiviteit bedoelt.





INFORMATION REGARDING THE PROTECTION OF THE INDUSTRIAL AND INTELLECTUAL PROPERTY RIGHTS OF BFT. BFT S.p.A. protects its industrial property by depositing trademarks, patents, models and designs. The intellectual property of BFT S.p.A. is protected by copyright law. BFT S.p.A. also protects its know-how by taking measures to protect the technical and commercial information inherent in its company and products. All the products in this catalogue are ORIGINAL BFT MODELS and only BFT S.p.A. is authorised to produce them and market them anywhere in the world. All the commercial names in this catalogue are owned by BFT S.p.A., and only BFT S.p.A. is authorised to use them in relation to the corresponding merchandise category. FALSIFIERS WILL BE PROCEEDED AGAINST IN ACCORDANCE WITH BOTH CIVIL AND CRIMINAL LAW. THESE CONDITIONS NOT ONLY GUARANTEE THE INTELLECTUAL PROPERTY RIGHTS OF BFT, BUT ALSO PROTECT CUSTOMERS BY GUARANTEEING THAT THE PRODUCTS THEY ARE PURCHASING ARE ORIGINAL BFT PRODUCTS RESULTING FROM STUDIES AND DESIGNS WITHIN THE BFT COMPANY.