



Be ahead

# GIOTTO BT A





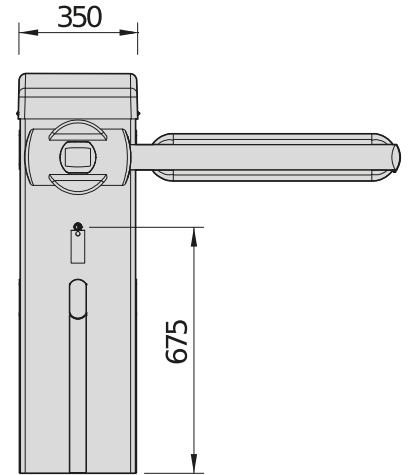
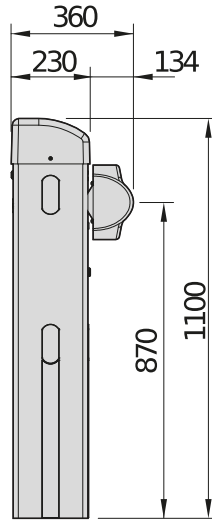
# GIOTTO BT A



## Road barriers



Empowered by  
**U-LINK**



Serie slagbomen voor intensief tot zeer intensief gebruik en beheer van nuttige doorgangen tot 6 meter. Geïntegreerde bedieningscentrale met connectiviteit U-Link  
Ze zijn verkrijgbaar in 24V uitvoering, met een ruim assortiment accessoires, waardoor ze ideaal zijn voor elke toepassing.



Noodvoedingssysteem op batterijen, kan aan boord van de machine geïnstalleerd worden.



Eindaanslagsysteem met elektronische regeling dat de installatie versnelt en de maximale bewegingsprecisie garandeert.



Bedieningscentrale gemonteerd op een gemakkelijke toegankelijke plaats en gescheiden van het mechanische deel



# GIOTTO BT A



## Road barriers

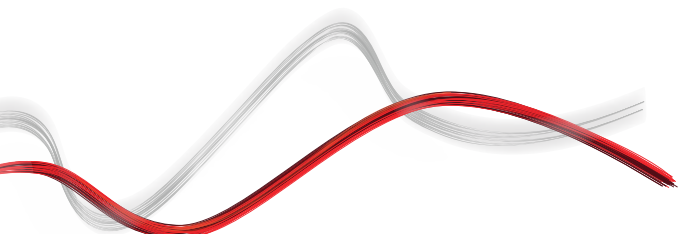


## GIOTTO BT A

Code	Ci	Naam	Beschrijving	
P940078 00002	2600875	GIOTTO BT A 30 U 230V50	Slagboom met voeding op 24 V voor doorgangen tot 3,0 m breed en een openingstijd van 4 s. Reactie op stoten met behulp van Encoder. Kleur grijs RAL 7015 Bedieningscentrale met U-link, display en ontvanger in voorpaneel.	U-Link
P940080 00002	2600876	GIOTTO BT A 60 U 230V50	Slagboom met voeding op 24 V voor doorgangen tot 6 m breed en een openingstijd van 5 s. Reactie op stoten met behulp van Encoder. Kleur grijs RAL 7015 Bedieningscentrale met U-link, display en ontvanger in voorpaneel.	U-Link

	GIOTTO BT A 30 U 230V50	GIOTTO BT A 60 U 230V50
Openingstijd (afhankelijk van de breedte van slagboom)	4 s	5 s
Nuttige doorgang	3,0 m	6 m
Motorvoeding	24 V	24 V
Bedieningseenheid	MERAK BG	MERAK BG
Vertraging	Ja	Ja
Stootreactie	Encoder	Encoder
Blokking	Mechanisch	Mechanisch
Deblokkering	Gepersonaliseerde sleutel	Gepersonaliseerde sleutel
Gebruiksfrequentie	intensief	intensief
Omgevingscondities	-20/(-40 met THERMO-verwarming) + 55 °C	-20/(-40 met THERMO-verwarming) + 55 °C
Beschermingsgraad	IP54	IP54

	<b>Cp</b> N728033 - <b>Ci</b> 2600538 <b>AQ3</b> Rechthoekige boom 3M voor GIOTTO & MOOVI		<b>Cp</b> N728034 - <b>Ci</b> 2600782 <b>AQ5</b> Rechthoekige boom 5M voor GIOTTO & MOOVI
	<b>Cp</b> N999507 - <b>Ci</b> 2600539 <b>OMEGA AQ</b> Verpakking met accessoires voor installatie rechthoekige arm 3/5 m voor MOOVI/GIOTTO		<b>Cp</b> N728031 - <b>Ci</b> 2600781 <b>AT3</b> Volledige, ronde arm van 3 meter voor MOOVI/GIOTTO
	<b>Cp</b> N728032 - <b>Ci</b> 2600495 <b>AT5</b> Volledige, ronde arm van 5 meter voor MOOVI/GIOTTO		<b>Cp</b> N728038 - <b>Ci</b> 2600492 <b>AT6</b> 6 meter boom voor MOOVI/GIOTTO
	<b>Cp</b> N999513 - <b>Ci</b> 2600796 <b>OMEGA AT</b> Pakket met accessoires voor de installatie van 3/5 m ronde giek voor MOOVI/GIOTTO		<b>Cp</b> P120028 00001 - <b>Ci</b> 2600953 <b>PCA N3</b> Rubberen afdekprofiel onder/boven voor armen van max. 3 m.






# GIOTTO BT A



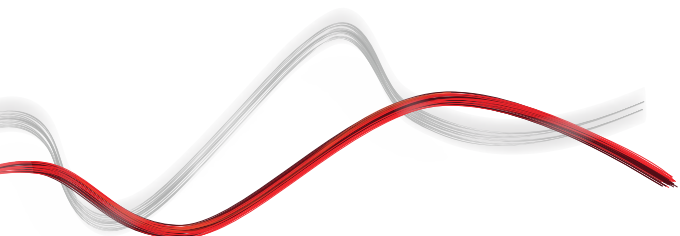
## Road barriers



	<b>Cp</b> P120028 00004 - <b>Ci</b> 2600826 <b>PCA N6</b>				
	Rubberen afdekprofiel onder/boven voor armen van max. 6 m.				

## AANBEVOLEN ACCESSOIRES

	<b>Cp</b> P120023 - <b>Ci</b> 2600216 <b>FAF 2</b>		<b>Cp</b> N728051 - <b>Ci</b> 2600128 <b>ART 90 Q</b>
	Steunvork voor armen. Te bevestigen aan de grond.		90 ° scharnier voor slagbomen GIOTTO, MOOVI. Nuttige doorgang max 4 m
	<b>Cp</b> D573003 - <b>Ci</b> 2600129 <b>SB</b>		<b>Cp</b> P120001 00001 - <b>Ci</b> 2600135 <b>KIT LIGHT</b>
	Aluminium afrastering voor armen van verkeersslagbomen. Prijs per strekkende meter (bereken de lengte van de nuttige doorgang minus 40cm)		LED LIGHTS op arm van 3 - 4,5 m voor MOOVI
	<b>Cp</b> P120001 00002 - <b>Ci</b> 2600230 <b>KIT LIGHT1</b>		<b>Cp</b> D940009 - <b>Ci</b> 2600134 <b>GAMA AQ AT</b>
	Lampen voor armen langer dan 4,5 m		Beweegbare steunpoot met demping voor armen AQ en AT (voor slagbomen MOOVI, MICHELANGELO en GIOTTO) -
	<b>Cp</b> N190104 - <b>Ci</b> 2600775 <b>BIR C</b>		<b>Cp</b> P111401 00001 - <b>Ci</b> 2600207 <b>VENTIMIGLIA NS</b>
	Rubberen veiligheidslijst ( H 300 MM )prijs per M		Infrarood inrichting voor rand BIR C of BAR C (overeenkomstig norm EN 12978)





## Wat is U-Link?

De innovatieve technologie die u nieuwe mogelijkheden biedt

Een absolute noviteit, exclusief van Bft: U-Link, Universal Link, is een exclusief Bft-platform waarmee technologische ecosystemen kunnen worden gecreëerd. Hiermee kan in de Home Access Automation met alle automatiseringssystemen van de toegangen van het huis van elk merk worden gecommuniceerd. Op deze manier bespaart u tijd, wordt alles eenvoudig gecontroleerd en hebt u geen zorgen.

### Intuitief

Gemakkelijk te installeren en te gebruiken

### Uitbreidbaar

Mogelijkheid om een oneindig aantal systemen toe te voegen

### Flexibel

Mogelijkheid om onderling gekoppelde producten te creëren

### Praktisch

Werkt met en zonder webverbinding

### Functioneel

Parameters die vanaf een afstand kunnen worden bestuurd met speciale toepassingen





## Road barriers



# Alles in één schema: ontdek deze buitengewone technologie

Een uniek platform in de wereld waarmee **technologische ecosystemen kunnen worden gecreëerd** met een uitgebreid aanbod aan oplossingen voor diverse sectoren.

Dit geëigende platform dat de producten van Bft kenmerkt, past zich dankzij de B-Eba-kaarten en de Clonix U-Link-ontvanger aan elk protocol en toegangsautomatiseringsproduct aan, (ook niet-oorspronkelijke U-link BFT of niet BFT-producten), en kan in verschillende sectoren worden toegepast. Elk systeem wordt op deze manier intelligent en kan aan andere systemen worden gekoppeld dankzij een programmeertaal die universeel wordt.

### U-Base 2



Een software voor de installatie, de uitvoering van het onderhoud en het gemakkelijk en comfortabel opsporen van storingen van de compatibele U-link-toestellen.

### U-SDK



U-SDK is de innovatieve applicatie die de geautomatiseerde installaties van Bft compatibel en gemakkelijk te integreren maakt met een BMS-beheersnetwerk voor de supervisie van gebouwen.



### Magistro

Een innovatief en gemakkelijk te installeren systeem waarmee alle huisautomatiseringen zeer eenvoudig kunnen worden beheerd.



### U-Control

U-Control is de toepassing die de automatiseringen van BFT compatibel en gemakkelijk te integreren maakt met grote building management-systemen.



### Blue-Entry

Moderne technologie met oog voor de dagelijkse eisen: dankzij het gebruik van U-link kan de poort thuis nu met de smartphone worden geopend.



### Clonix U-Link

Hiermee kunnen niet-oorspronkelijk U-Link of Bft-producten zijn met de U-Link-systemen worden gekoppeld.

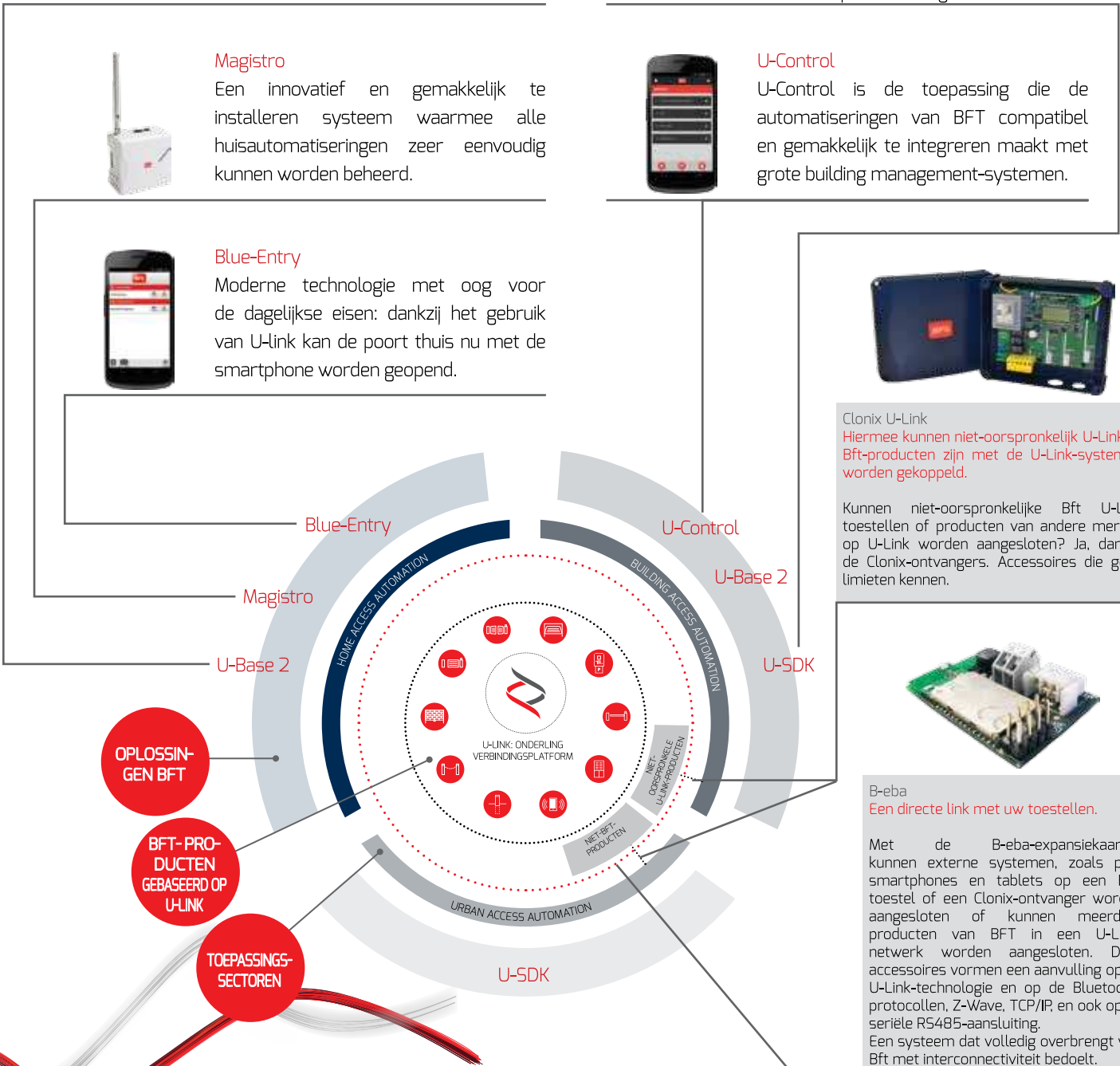
Kunnen niet-oorspronkelijke Bft U-Link toestellen of producten van andere merken op U-Link worden aangesloten? Ja, dankzij de Clonix-ontvangers. Accessoires die geen limieten kennen.



### B-Eba

Een directe link met uw toestellen.

Met de B-Eba-expansiekaarten kunnen externe systemen, zoals pc's, smartphones en tablets op een Bft-toestel of een Clonix-ontvanger worden aangesloten of kunnen meerdere producten van BFT in een U-Link-netwerk worden aangesloten. Deze accessoires vormen een aanvulling op de U-Link-technologie en op de Bluetooth-protocollen, Z-Wave, TCP/IP, en ook op de seriële RS485-aansluiting. Een systeem dat volledig overbrengt wat Bft met interconnectiviteit bedoelt.





INFORMATION REGARDING THE PROTECTION OF THE INDUSTRIAL AND INTELLECTUAL PROPERTY RIGHTS OF BFT. BFT S.p.A. protects its industrial property by depositing trademarks, patents, models and designs. The intellectual property of BFT S.p.A. is protected by copyright law. BFT S.p.A. also protects its know-how by taking measures to protect the technical and commercial information inherent in its company and products. All the products in this catalogue are ORIGINAL BFT MODELS and only BFT S.p.A. is authorised to produce them and market them anywhere in the world. All the commercial names in this catalogue are owned by BFT S.p.A., and only BFT S.p.A. is authorised to use them in relation to the corresponding merchandise category. FALSIFIERS WILL BE PROCEEDED AGAINST IN ACCORDANCE WITH BOTH CIVIL AND CRIMINAL LAW. THESE CONDITIONS NOT ONLY GUARANTEE THE INTELLECTUAL PROPERTY RIGHTS OF BFT, BUT ALSO PROTECT CUSTOMERS BY GUARANTEEING THAT THE PRODUCTS THEY ARE PURCHASING ARE ORIGINAL BFT PRODUCTS RESULTING FROM STUDIES AND DESIGNS WITHIN THE BFT COMPANY.