



Be ahead



MICHELANGELO BT A





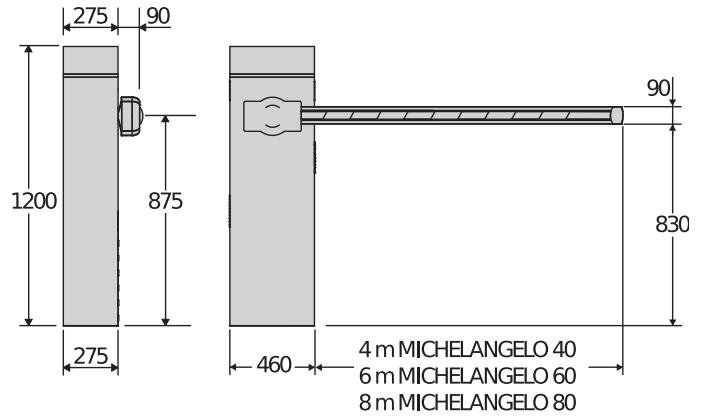
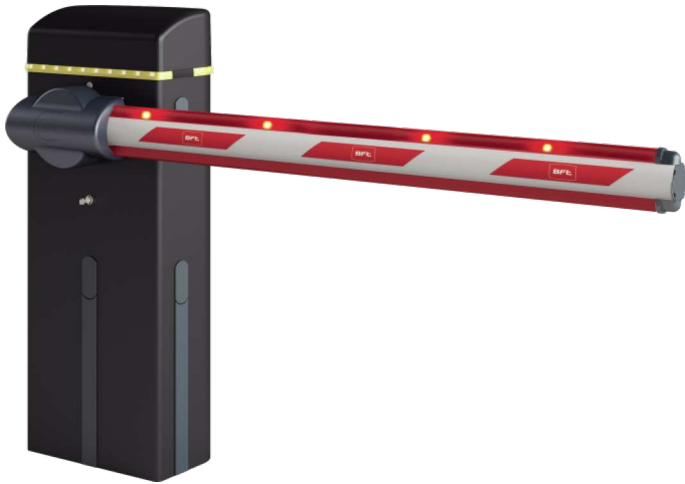
MICHELANGELO BT A



Road barriers



Empowered by
U-LINK



Gamma slagbomen voor zeer intensief gebruik en beheer van nuttige doorgangen tot 8 meter.

Vanwege de ruime keuze uit accessoires, het geïntegreerde knipperlicht en de voorbereiding voor montage van fotocellen zijn ze de ideale oplossing voor elke toepassing



Nieuwe bedieningscentrale Merak BM met connectiviteit U-Link, programmeringsdisplay en ingebouwde tweekanaals radio-ontvanger die in het bovenste deel van de machine is gemonteerd, voor een gemakkelijkere en handigere toegang.



Beschermingsgraad IP54 en nieuw ontwerp



Eindaanslagsysteem met elektronische regeling dat de installatie versnelt en de maximale bewegingsprecisie garandeert.



Noodvoedingssysteem op batterijen, kan aan boord van de machine geïnstalleerd worden.



MICHELANGELO BT A



Road barriers

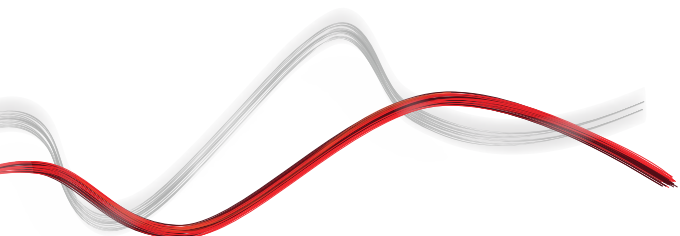


MICHELANGELO BT A

Code	Ci	Naam	Beschrijving	
P940076 00002	2600873	MICHELANGELO BT A 60 U	Slagboom met voeding op 24 V voor doorgangen tot $\# \{td-7532-34-3\}$ breed en een openingstijd van $\# \{td-8060-42-3\}$. Reactie op stoten met behulp van Encoder. Bedieningscentrale met display en ontvanger in voorpaneel. Kleur grijs RAL 7015 Ingebouwde waarschuwinglamp.	U-Link
P940076 00102	2600874	MICHELANGELO BT A 60 U RAL	Slagboom met voeding op 24 V voor doorgangen tot $\# \{td-7532-34-3\}$ breed en een openingstijd van $\# \{td-8060-42-3\}$. Reactie op stoten met behulp van Encoder. Bedieningscentrale met U-link-slot en ontvanger in voorpaneel RAL-kleur op aanvraag. Ingebouwde waarschuwinglamp.	U-Link
P940077 00002	2600524	MICHELANGELO BT A 80 U	Slagboom met voeding op 24 V voor doorgangen tot $\# \{td-7532-34-3\}$ breed en een openingstijd van $\# \{td-8060-42-3\}$. Reactie op stoten met behulp van Encoder. Bedieningscentrale met display en ontvanger in voorpaneel. Kleur grijs RAL 7015 Ingebouwde waarschuwinglamp.	U-Link
P940077 00102	2614378	MICHELANGELO BT A 80 U RAL	Bedieningscentrale met display en ontvanger in voorpaneel RAL-kleur op aanvraag Slagboom met voeding op 24 V voor doorgangen tot $\# \{td-7532-34-3\}$ breed en een openingstijd van $\# \{td-8060-42-3\}$. Reactie op stoten met behulp van Encoder. Ingebouwde waarschuwinglamp.	U-Link

	MICHELANGELO BT A 60 U	MICHELANGELO BT A 60 U RAL	MICHELANGELO BT A 80 U	MICHELANGELO BT A 80 U RAL
Openingstijd (afhankelijk van de breedte van slagboom)	6 s	6 s	8 s	8 s
Nuttige doorgang	6 m	6 m	8 m	8 m
Motorvoeding	24 V	24 V	24 V	24 V
Bedieningseenheid	MERAK BM	MERAK BM	MERAK BM	MERAK BM
Vertraging	Ja	Ja	Ja	Ja
Stootreactie	Encoder	Encoder	Encoder	Encoder
Blokking	Mechanisch	Mechanisch	Mechanisch	Mechanisch
Deblokkering	Sleutel	Sleutel	Sleutel	Sleutel
Gebruiksfrequentie	intensief	intensief	intensief	intensief
Omgevingscondities	-20/(-40 met THERMO-verwarming) \pm 55 °C	-20/(-40 met THERMO-verwarming) \pm 55 °C	-20/(-40 met THERMO-verwarming) \pm 55 °C	-20/(-40 met THERMO-verwarming) \pm 55 °C
Beschermingsgraad	IP54	IP54	IP54	IP54

	Cp N728022 - Ci 2600778 AQ6 Complete rechthoekige arm van 6 m voor MICHELANGELO		Cp N728026 - Ci 2600525 AT 704 Ronde giek \varnothing 70 mm, lengte 4,3 m. voor vrije ruimtes tot 4 m ATT 704
--	--	--	--





MICHELANGELO BT A



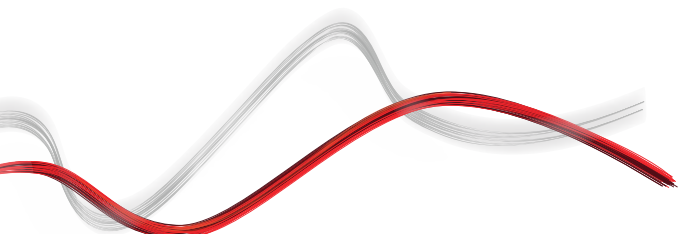
Road barriers



	Cp N728030 - Ci 2600780 AT 706 Ronde arm diam. 70 mm lengte 6,35 m voor MICHELANGELO. Voor doorgangen tot 6 m		Cp N728028 - Ci 2600779 AT 502 Tweede gedeelte ronde telescooparm voor MICHELANGELO, diam. 50 mm, lengte 2,6 m.
	Cp N728027 - Ci 2600526 AT 504 Tweede gedeelte ronde telescooparm voor MICHELANGELO, diam. 50 mm, lengte 4,6 m		Cp N999606 - Ci 2600352 OMEGA AQ 6 Verpakking accessoires voor arm AQ 6
	Cp N999607 - Ci 2600798 OMEGA AT 70 Verpakking accessoires voor AT 704/706		Cp P120028 00001 - Ci 2600953 PCA N3 Rubberen afdekprofiel onder/boven voor armen van max. 3 m.
	Cp P120028 00004 - Ci 2600826 PCA N6 Rubberen afdekprofiel onder/boven voor armen van max. 6 m.		Cp P120028 00005 - Ci 2601375 PCA N8 Rubberen afdekprofiel onder/boven voor armen van max. 8 m.

AANBEVOLEN ACCESSOIRES

	Cp P120006 - Ci 2600823 MCL LAMPO KIT Ingebouwd knipperlicht. Voor de werking is de KIT KAART MCL noodzakelijk		Cp P120009 - Ci 2600824 SCHEDA MCL KIT Besturingskaart voor KIT MCL LIGHT en KIT MCL LAMPO
	Cp P120005 00001 - Ci 2600186 MCL LIGHT KIT Lampenkit (6) voor arm. Te gebruiken in combinatie met PCA. Voor de werking is de KIT KAART MCL noodzakelijk		Cp D573003 - Ci 2600129 SB Aluminium afrastering voor armen van verkeersslagbomen. Prijs per strekkende meter (bereken de lengte van de nuttige doorgang minus 40cm)
	Cp P120023 - Ci 2600216 FAF 2 Steunvork voor armen. Te bevestigen aan de grond.		Cp D940009 - Ci 2600134 GAMA AQ AT Beweegbare steunpoot met demping voor armen AQ en AT (voor slagbomen MOOVI, MICHELANGELO en GIOTTO) -
	Cp N190104 - Ci 2600775 BIR C Rubberen veiligheidslijst (H 300 MM)prijs per M		Cp P111401 00001 - Ci 2600207 VENTIMIGLIA NS Infrarood inrichting voor rand BIR C of BAR C (overeenkomstig norm EN 12978)





Road barriers



Wat is U-Link?

De innovatieve technologie die u nieuwe mogelijkheden biedt

Een absolute noviteit, exclusief van Bft: U-Link, Universal Link, is een exclusief Bft-platform waarmee technologische ecosystemen kunnen worden gecreëerd. Hiermee kan in de Home Access Automation met alle automatiseringssystemen van de toegangen van het huis van elk merk worden gecommuniceerd. Op deze manier bespaart u tijd, wordt alles eenvoudig gecontroleerd en hebt u geen zorgen.

Intutief

Gemakkelijk te installeren en te gebruiken

Uitbreidbaar

Mogelijkheid om een oneindig aantal systemen toe te voegen

Flexibel

Mogelijkheid om onderling gekoppelde producten te creëren

Praktisch

Werkt met en zonder webverbinding

Functioneel

Parameters die vanaf een afstand kunnen worden bestuurd met speciale toepassingen



Road barriers



Alles in één schema: ontdek deze buitengewone technologie

Een uniek platform in de wereld waarmee **technologische ecosystemen kunnen worden gecreëerd** met een uitgebreid aanbod aan oplossingen voor diverse sectoren.

Dit geëigende platform dat de producten van Bft kenmerkt, past zich dankzij de B-Eba-kaarten en de Clonix U-Link-ontvanger aan elk protocol en toegangsautomatiseringsproduct aan, (ook niet-oorspronkelijke U-link BFT of niet BFT-producten), en kan in verschillende sectoren worden toegepast. Elk systeem wordt op deze manier intelligent en kan aan andere systemen worden gekoppeld dankzij een programmeertaal die universeel wordt.

U-Base 2



Een software voor de installatie, de uitvoering van het onderhoud en het gemakkelijk en comfortabel opsporen van storingen van de compatibele U-link-toestellen.

U-SDK



U-SDK is de innovatieve applicatie die de geautomatiseerde installaties van Bft compatibel en gemakkelijk te integreren maakt met een BMS-beheersnetwerk voor de supervisie van gebouwen.



Magistro

Een innovatief en gemakkelijk te installeren systeem waarmee alle huisautomatiseringen zeer eenvoudig kunnen worden beheerd.



U-Control

U-Control is de toepassing die de automatiseringen van BFT compatibel en gemakkelijk te integreren maakt met grote building management-systemen.



Blue-Entry

Moderne technologie met oog voor de dagelijkse eisen: dankzij het gebruik van U-link kan de poort thuis nu met de smartphone worden geopend.



Clonix U-Link

Hiermee kunnen niet-oorspronkelijk U-Link of Bft-producten zijn met de U-Link-systemen worden gekoppeld.

Kunnen niet-oorspronkelijke Bft U-Link toestellen of producten van andere merken op U-Link worden aangesloten? Ja, dankzij de Clonix-ontvangers. Accessoires die geen limieten kennen.



B-Eba

Een directe link met uw toestellen.

Met de B-Eba-expansiekaarten kunnen externe systemen, zoals pc's, smartphones en tablets op een Bft-toestel of een Clonix-ontvanger worden aangesloten of kunnen meerdere producten van BFT in een U-Link-netwerk worden aangesloten. Deze accessoires vormen een aanvulling op de U-Link-technologie en op de Bluetooth-protocollen, Z-Wave, TCP/IP, en ook op de seriële RS485-aansluiting. Een systeem dat volledig overbrengt wat Bft met interconnectiviteit bedoelt.

