



Be ahead



ARGO BT A

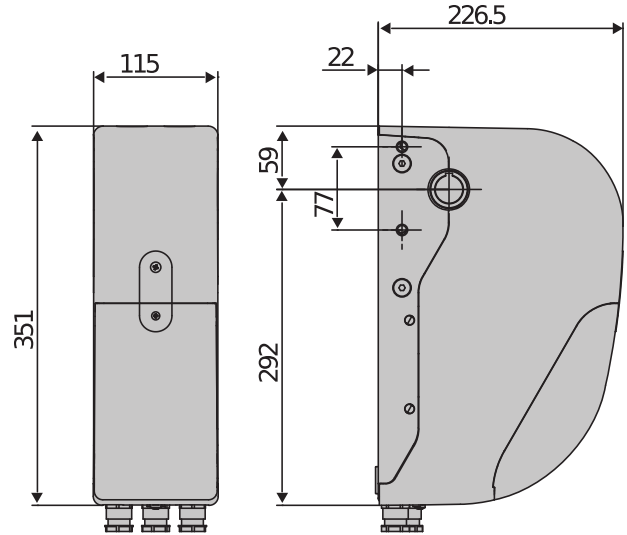




Automation systems for garage doors



Empowered by
U-LINK



Elektromechanische aandrijving van 24V voor sectionale garagedeuren voor residentiële, industriële en commerciële toepassingen. Dankzij de stevige mechanische structuur en de op microprocessor gebaseerde technologie van de bedieningscentrale kan de operator intensief gebruikt worden en blijft hij op den duur toch hoogst betrouwbaar. Het systeem D-Track voor koppelcontrole zorgt, in combinatie met de absolute encoder, voor uiterst precieze controle van de beweging van de vleugel en detectie van obstakels. Exclusief snelle programmeerfunctie van de eindschakelaars vanaf de grond, via de afstandsbediening.



Eindaanslagen gebaseerd op de technologie met absolute encoder, om maximale betrouwbaarheid en stopprecisie te garanderen.



Exclusieve resetknop van de positie van de encoder voor snelle en veilige installaties.



Onboard besturingseenheid met programmeerdisplay en D-Track-managementsysteem en koppel-, snelheids- en positierегeling. Ingebouwde tweekanaals radio-ontvanger. U-Link. Exclusief snelle programmeerfunctie van de limietschakelaar vanaf de grond, via de afstandsbediening.



Automation systems for garage doors



ARGO BT A

Code	Ci	Naam	Beschrijving	
P925258 00002	2611637	ARGO BT A 20	Aandrijving voor sectionaaldeuren met een oppervlakte tot en met 20 m ² en voor hoog-intensief gebruik. Ingebouwd hulplicht	U-Link
P925260 00002	2611642	ARGO BT A 35	Aandrijving voor sectionaaldeuren met een oppervlakte tot en met 35 m ² en voor hoog-intensief gebruik. Ingebouwd hulplicht	U-Link

	ARGO BT A 20	ARGO BT A 35
Bedieningseenheid	VENERE BT A DIS ARGO	VENERE BT A DIS ARGO G
Nominale spanning	24 V	24 V
Stroomingang	240 W	240 W
Soort eindschakelaar	Absolute encodeur	Absolute encodeur
Oppervlak deur	20 m ²	35 m ²
Vertraging	Ja	Ja
Blokkering	Mechanisch	Mechanisch
Deblokkering	Een touw of staalkabel	Stalen kabel
Stootreactie	D-Track	D-Track
Gebruiksfrequentie	hoog-intensief	hoog-intensief
Beschermingsgraad	IP20	IP20
Omgevingscondities	-15 ÷ 55 °C	-15 ÷ 55 °C

AANBEVOLEN ACCESSOIRES

	Cp D114093 00003 - Ci 2607539 RADIUS LED BT A R1 Knipperlicht zonder ingebouwde antenne voor motoren met 24 V stroomvoorziening.		Cp P111782 - Ci 2601411 COMPACTA A20-180 Paar fotocellen 180° horizontaal instelbaar. Bereik 20m. Stroomvoorziening 12 – 33Vac / 15 – 35Vdc
	Cp N733148 - Ci 2600920 COR 30 Kroonwiel 30 tanden compleet met reductieaccessoires voor industriële sectionaalpoorten, voor assen van 1" (25,4 mm)		Cp N733339 - Ci 2600966 PIG 18/ULISSE S Rondsel 18 tanden voor reductie op industriële sectionaalpoorten, voor assen van 1" (25,4 mm)
	Cp N733421 - Ci 2600967 RCA Hendelontgrendeling met staalkabel, lengte 3,5 m. Compatibel met BOX.		Cp N733422 - Ci 2600457 RCAL Hendelontgrendeling met staalkabel, lengte 7 m. Compatibel met BOX.
	Cp P125005 - Ci 2600078 BT BAT Kit met back-upaccu voor HYDRA N, ARGO, VENERE BT A DIS		Cp P111407 - Ci 2601360 FALCON Industriële aanwezigheidssensor, installeerbaar tot op 7 m.



Wat is U-Link?

De innovatieve technologie die u nieuwe mogelijkheden biedt

Een absolute noviteit, exclusief van Bft: U-Link, Universal Link, is een exclusief Bft-platform waarmee technologische ecosystemen kunnen worden gecreëerd. Hiermee kan in de Home Access Automation met alle automatiseringssystemen van de toegangen van het huis van elk merk worden gecommuniceerd. Op deze manier bespaart u tijd, wordt alles eenvoudig gecontroleerd en hebt u geen zorgen.

Intutief

Gemakkelijk te installeren en te gebruiken

Uitbreidbaar

Mogelijkheid om een oneindig aantal systemen toe te voegen

Flexibel

Mogelijkheid om onderling gekoppelde producten te creëren

Praktisch

Werkt met en zonder webverbinding

Functioneel

Parameters die vanaf een afstand kunnen worden bestuurd met speciale toepassingen



Automation systems for garage doors



Alles in één schema: ontdek deze buitengewone technologie

Een uniek platform in de wereld waarmee **technologische ecosystemen kunnen worden gecreëerd** met een uitgebreid aanbod aan oplossingen voor diverse sectoren.

Dit geëigende platform dat de producten van Bft kenmerkt, past zich dankzij de B-Eba-kaarten en de Clonix U-Link-ontvanger aan elk protocol en toegangsautomatiseringsproduct aan, (ook niet-oorspronkelijke U-link BFT of niet BFT-producten), en kan in verschillende sectoren worden toegepast. Elk systeem wordt op deze manier intelligent en kan aan andere systemen worden gekoppeld dankzij een programmeertaal die universeel wordt.

U-Base 2



Een software voor de installatie, de uitvoering van het onderhoud en het gemakkelijk en comfortabel opsporen van storingen van de compatibele U-link-toestellen.

U-SDK



U-SDK is de innovatieve applicatie die de geautomatiseerde installaties van Bft compatibel en gemakkelijk te integreren maakt met een BMS-beheersnetwerk voor de supervisie van gebouwen.



Magistro

Een innovatief en gemakkelijk te installeren systeem waarmee alle huisautomatiseringen zeer eenvoudig kunnen worden beheerd.



U-Control

U-Control is de toepassing die de automatiseringen van BFT compatibel en gemakkelijk te integreren maakt met grote building management-systemen.



Blue-Entry

Moderne technologie met oog voor de dagelijkse eisen: dankzij het gebruik van U-link kan de poort thuis nu met de smartphone worden geopend.



Clonix U-Link

Hiermee kunnen niet-oorspronkelijk U-Link of Bft-producten zijn met de U-Link-systemen worden gekoppeld.

Kunnen niet-oorspronkelijke Bft U-Link toestellen of producten van andere merken op U-Link worden aangesloten? Ja, dankzij de Clonix-ontvangers. Accessoires die geen limieten kennen.



B-Eba

Een directe link met uw toestellen.

Met de B-Eba-expansiekaarten kunnen externe systemen, zoals pc's, smartphones en tablets op een Bft-toestel of een Clonix-ontvanger worden aangesloten of kunnen meerdere producten van BFT in een U-Link-netwerk worden aangesloten. Deze accessoires vormen een aanvulling op de U-Link-technologie en op de Bluetooth-protocollen, Z-Wave, TCP/IP, en ook op de seriële RS485-aansluiting. Een systeem dat volledig overbrengt wat Bft met interconnectiviteit bedoelt.

