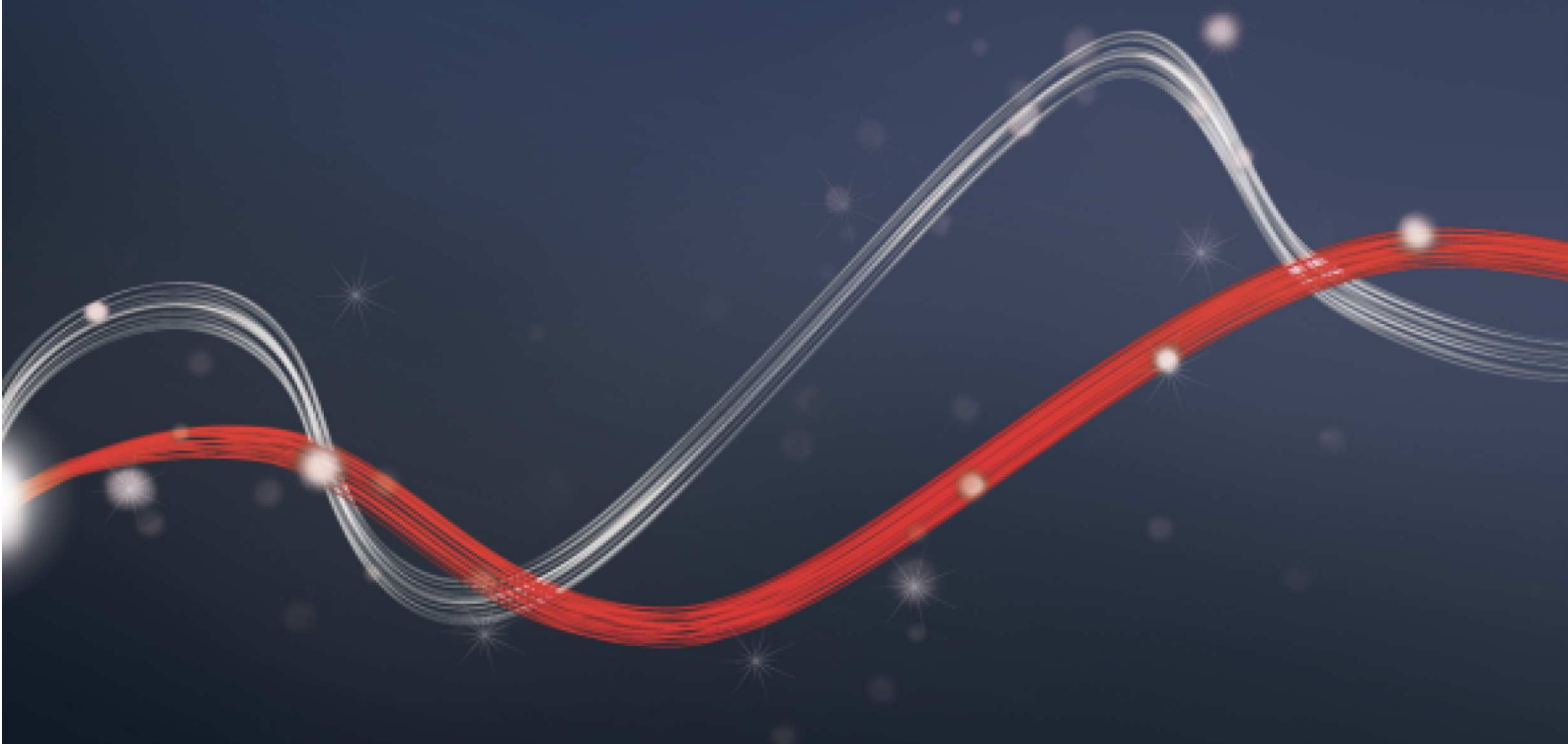




Be ahead

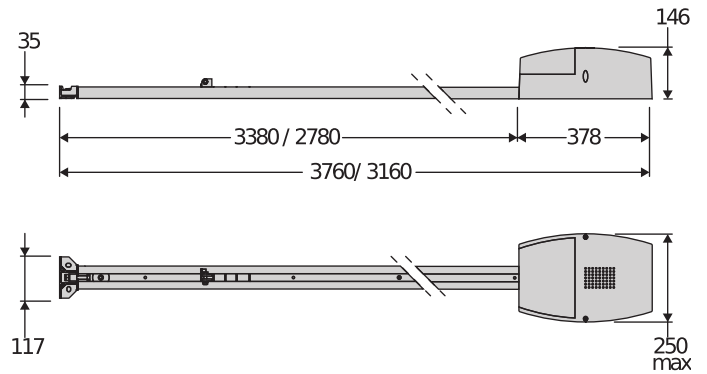


BOTTICELLI / EOS120





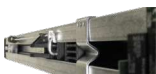
Automation systems for garage doors



Elektromechanische operatoren voor intensief/zeer intensief gebruik, ontworpen voor het automatiseren van sectionele garagepoorten. Dankzij de ruime sortering kettingrails die in verschillende lengtes verkrijgbaar zijn, zijn ze geschikt voor installatie in elke omgeving. De bedieningscentrale en de eindaanslag met encoder met mechanische stop zijn respectievelijk geïntegreerd in de operator en in de rail.



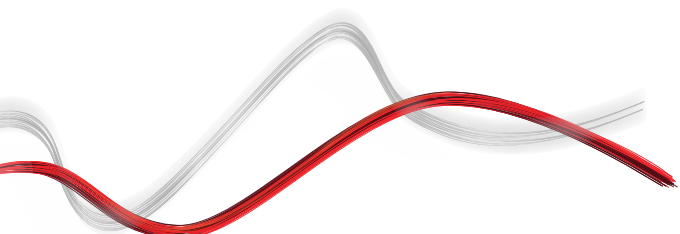
Ingebouwde bedieningscentrale met automatische inleerfunctie van de krachten voor opening en sluiting.



Rails van verzinkt staal met hoge weerstand met kanalen voor de vereenvoudigde doorvoer van de kabels.



Encoder en exclusief beheerssysteem van de D-Track-kracht voor installaties die in alle omstandigheden veilig zijn.





Automation systems for garage doors



BOTTICELLI / EOS120

Code	Ci	Naam	Beschrijving	
P915194 00002	2603058	BOTTICELLI	24 V aandrijving voor sectionale garagedeuren met trekkracht 60 kg en intensief gebruik. Maximaal deuropervlak 10 m ² . Openingsnelheid 5 m/min. D-Track	
P915194 00007	2600028	BOTTICELLI 800 U	24 V aandrijving voor sectionale garagedeuren met trekkracht 80 kg en intensief gebruik. Maximaal deuropervlak 13 m ² . Openingsnelheid 5 m/min. D-Track	U-Link
P915195 00005	2600029	EOS 1200 U	24 V aandrijving voor sectionale garagedeuren met trekkracht 120 kg en hoog-intensief gebruik. Maximaal deuropervlak 16 m ² . Openingsnelheid 4,5 m/min. D-Track	U-Link

	BOTTICELLI	BOTTICELLI 800 U	EOS 1200 U
Bedieningseenheid	VENERE	VENERE D	VENERE D
Nominale spanning	24 V	24 V	24 V
Stroomingang	150 W	236 W	236 W
Max. poortgewicht	60 kg	80 kg	120 kg
Oppervlak deur	10 m ²	13 m ²	16 m ²
Soort eindschakelaar	Encoder + mechanische stop bij opening	Encoder + mechanische stop bij opening	Encoder + mechanische stop bij opening
Snelheid vleugel	5 m/min	5 m/min	4,5 m/min
Vertraging	Ja	Ja	Ja
Blokking	Mechanisch	Mechanisch	Mechanisch
Deblokkering	Een touw of staalkabel	Een touw of staalkabel	Een touw of staalkabel
Stootreactie	D-Track	D-Track	D-Track
Gebruiksfrequentie	intensief	intensief	hoog-intensief
Beschermingsgraad	IPX 0	IPX 0	IPX 0
Omgevingscondities	-15 ÷ 60 °C	-15 ÷ 60 °C	-15 ÷ 60 °C

AANBEVOLEN ACCESSOIRES

	Cp P115005 - Ci 2600817 SM1 Manuele externe ontgrendeling voor garagekanteldeur (1 operator)		Cp N733069 - Ci 2600786 SET/S Externe ontgrendeling voor sectionele en kanteldeuren met isolatiedikte van max. 50 mm.
--	-------------------------------------------------------------------------------------------------------------------------	--	--------------------------------------------------------------------------------------------------------------------------------------------------



Automation systems for garage doors



Wat is U-Link?

De innovatieve technologie die u nieuwe mogelijkheden biedt

Een absolute noviteit, exclusief van Bft: U-Link, Universal Link, is een exclusief Bft-platform waarmee technologische ecosystemen kunnen worden gecreëerd. Hiermee kan in de Home Access Automation met alle automatiseringssystemen van de toegangen van het huis van elk merk worden gecommuniceerd. Op deze manier bespaart u tijd, wordt alles eenvoudig gecontroleerd en hebt u geen zorgen.

Intutief

Gemakkelijk te installeren en te gebruiken

Uitbreidbaar

Mogelijkheid om een oneindig aantal systemen toe te voegen

Flexibel

Mogelijkheid om onderling gekoppelde producten te creëren

Praktisch

Werkt met en zonder webverbinding

Functioneel

Parameters die vanaf een afstand kunnen worden bestuurd met speciale toepassingen



Automation systems for garage doors



Alles in één schema: ontdek deze buitengewone technologie

Een uniek platform in de wereld waarmee **technologische ecosystemen kunnen worden gecreëerd** met een uitgebreid aanbod aan oplossingen voor diverse sectoren.

Dit geëigende platform dat de producten van Bft kenmerkt, past zich dankzij de B-Eba-kaarten en de Clonix U-Link-ontvanger aan elk protocol en toegangsautomatiseringsproduct aan, (ook niet-oorspronkelijke U-link BFT of niet BFT-producten), en kan in verschillende sectoren worden toegepast. Elk systeem wordt op deze manier intelligent en kan aan andere systemen worden gekoppeld dankzij een programmeertaal die universeel wordt.

U-Base 2



Een software voor de installatie, de uitvoering van het onderhoud en het gemakkelijk en comfortabel opsporen van storingen van de compatibele U-link-toestellen.

U-SDK



U-SDK is de innovatieve applicatie die de geautomatiseerde installaties van Bft compatibel en gemakkelijk te integreren maakt met een BMS-beheersnetwerk voor de supervisie van gebouwen.



Magistro

Een innovatief en gemakkelijk te installeren systeem waarmee alle huisautomatiseringen zeer eenvoudig kunnen worden beheerd.



U-Control

U-Control is de toepassing die de automatiseringen van BFT compatibel en gemakkelijk te integreren maakt met grote building management-systemen.



Blue-Entry

Moderne technologie met oog voor de dagelijkse eisen: dankzij het gebruik van U-link kan de poort thuis nu met de smartphone worden geopend.



Clonix U-Link

Hiermee kunnen niet-oorspronkelijk U-Link of Bft-producten zijn met de U-Link-systemen worden gekoppeld.

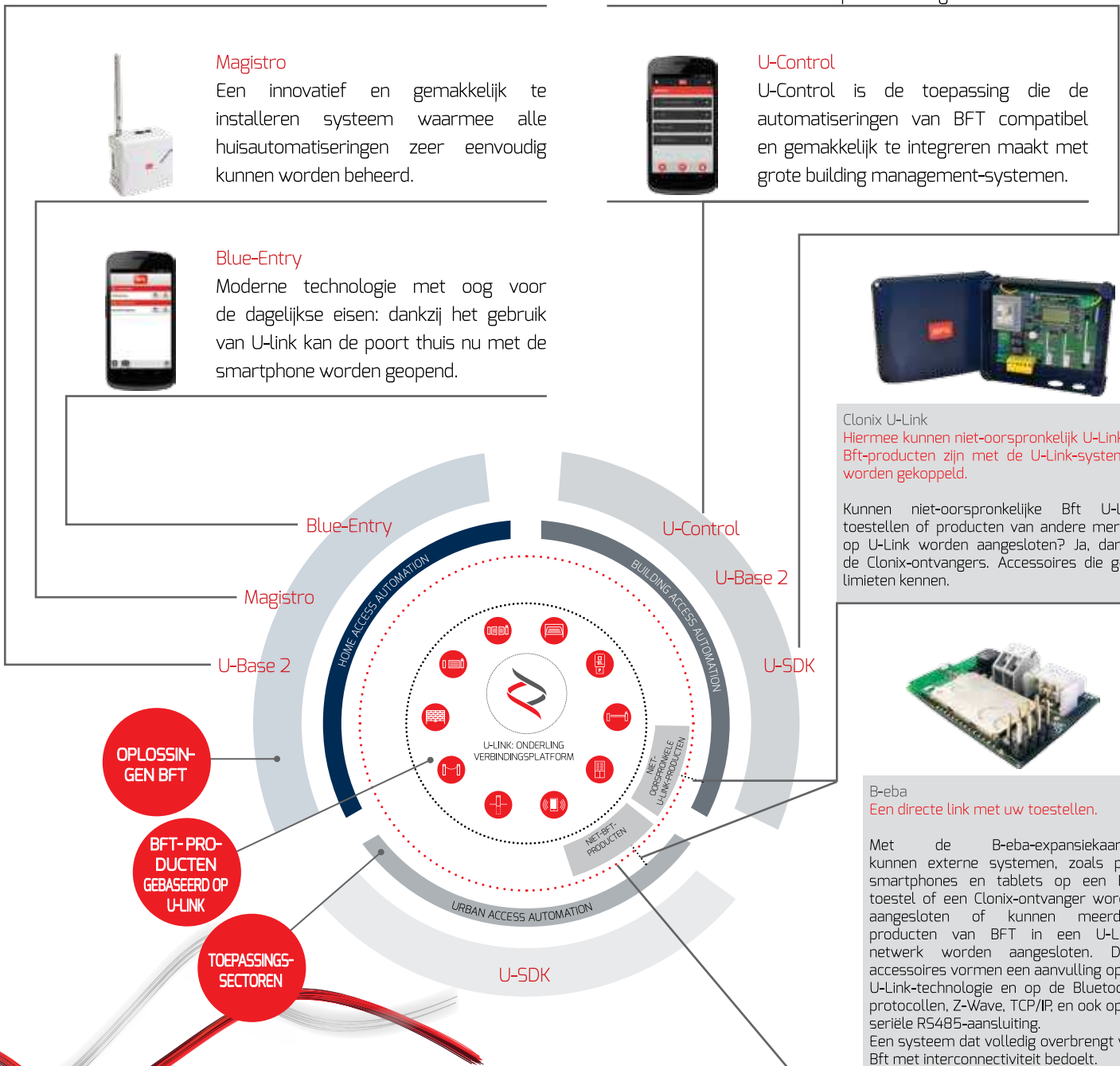
Kunnen niet-oorspronkelijke Bft U-Link toestellen of producten van andere merken op U-Link worden aangesloten? Ja, dankzij de Clonix-ontvangers. Accessoires die geen limieten kennen.



B-Eba

Een directe link met uw toestellen.

Met de B-Eba-expansiekaarten kunnen externe systemen, zoals pc's, smartphones en tablets op een Bft-toestel of een Clonix-ontvanger worden aangesloten of kunnen meerdere producten van BFT in een U-Link-netwerk worden aangesloten. Deze accessoires vormen een aanvulling op de U-Link-technologie en op de Bluetooth-protocollen, Z-Wave, TCP/IP, en ook op de seriële RS485-aansluiting. Een systeem dat volledig overbrengt wat Bft met interconnectiviteit bedoelt.





INFORMATION REGARDING THE PROTECTION OF THE INDUSTRIAL AND INTELLECTUAL PROPERTY RIGHTS OF BFT. BFT S.p.A. protects its industrial property by depositing trademarks, patents, models and designs. The intellectual property of BFT S.p.A. is protected by copyright law. BFT S.p.A. also protects its know-how by taking measures to protect the technical and commercial information inherent in its company and products. All the products in this catalogue are ORIGINAL BFT MODELS and only BFT S.p.A. is authorised to produce them and market them anywhere in the world. All the commercial names in this catalogue are owned by BFT S.p.A., and only BFT S.p.A. is authorised to use them in relation to the corresponding merchandise category. **FALSIFIERS WILL BE PROCEEDED AGAINST IN ACCORDANCE WITH BOTH CIVIL AND CRIMINAL LAW. THESE CONDITIONS NOT ONLY GUARANTEE THE INTELLECTUAL PROPERTY RIGHTS OF BFT, BUT ALSO PROTECT CUSTOMERS BY GUARANTEEING THAT THE PRODUCTS THEY ARE PURCHASING ARE ORIGINAL BFT PRODUCTS RESULTING FROM STUDIES AND DESIGNS WITHIN THE BFT COMPANY.**