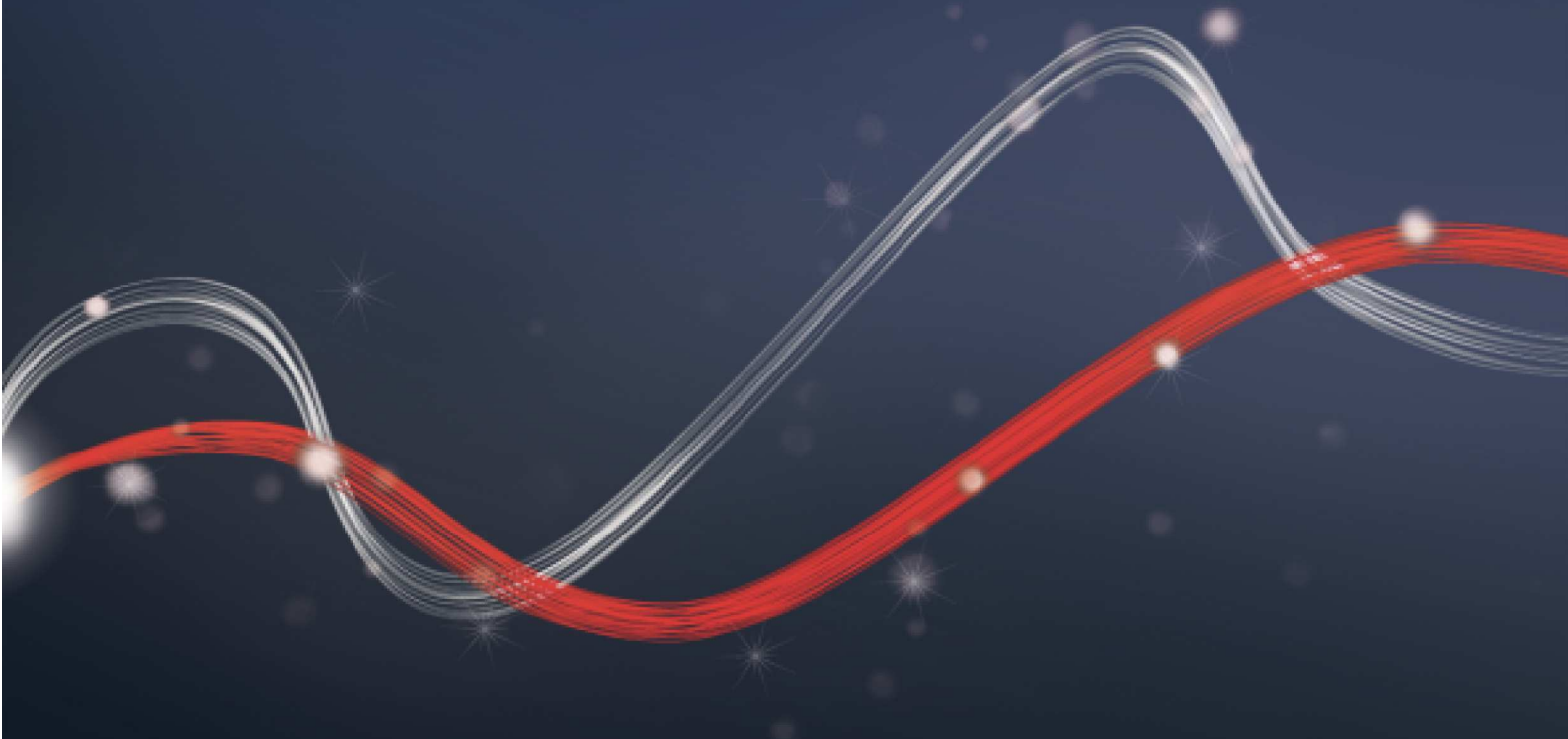




Be ahead

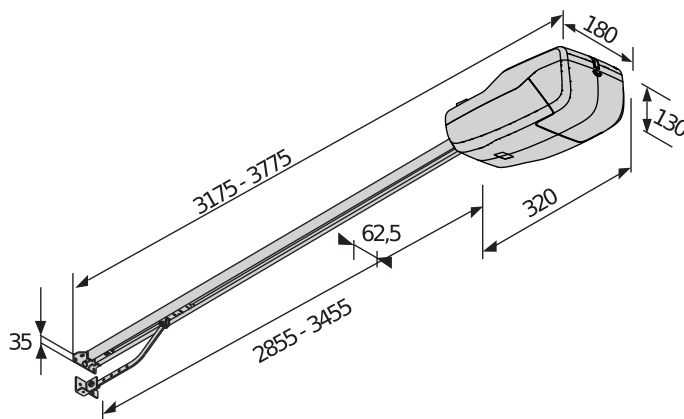


# TIZIANO





## Automation systems for garage doors



Tikai 13 cm biezs, Tiziano ir viens no kompaktākajiem motoriem tirgū.

Ļ valdymo blokā integruotas radijo imtuvas leidžia TIZIANO išsaugoti 10 MITTO arba KLEIO nuotolinio valdymo pultelių ir (arba) belaidžio valdymo sistēmų, pvz., MIMEPAD arba T-BOX, kodų.



**Anti-break-in bloķēšanas sistēma:** ekskluzīvā sistēma ļauj durvis nofiksēt aizvērtā stāvoklī pat pēc manuālas avārijas režīma lietošanas.



d-track

**D-TRACK:** Drošība ir pirmajā vietā. Tas ir pamatprincips visiem BFT motoriem, arī TIZIANO. Faktiski, D-Track kustības kontroles sistēma ļauj mikroprocesoram zināt precīzu atrašanās vietu un ātrumu durvīm jebkurā laikā, tādējādi nodrošinot absolūti drošu to kustību. Drošākā un uzticamākā sistēmu tirgū, ar automātisko spēka pielāgošanu.



**Apgriezienu skaitītāja galaslēdzis:** apgriezienu skaitītājs un D-Track apvienoti vienā motorā. Tehnoloģiskais līmenis un sistēmas uzticamība ir devusi iespēju atteikties no ārējām atdurēm vienlaikus garantējot maksimālu durvju apstāšanās un pozicionēšanas precizitāti.



## Automation systems for garage doors

## TIZIANO

Kodas	Ci	Pavadinims	Apraksts
P915199 00002	2601449	TIZIANO B GDA 260 501	Atverēji pacelamajiem garāžu vārtiem ar pacelšanas spēku 60 kg un Vidutiniškai intensyvus izmantošanai. Vārtu virsma 10 m <sup>2</sup> . Atvēršanas ātrums 6,6 m/min. D-Track

## VENERE M B GDA: Valdymo skydas garažo vartų 24 V valdikliui

VENERE M B GDA - **Cp** I113401 - **Ci** 2601397 - Integruotas -

- Valdymo skydas garažo vartų 24 V valdikliui
- Galvenās iezīmes: dip slēdži programmēšanai, iebūvēts divu kanālu uztvērējs, D-track
- Plokštēs maitināmas: viena 230 V fazē
- Galvenās funkcijas: automatiska atkārtota aizvēršana, jaudas automātiska kontrole
- Galvenās iezīmes: programmēšana caur displeju, iebūvēts divu kanālu uztvērējs, D-track sistēma
- Jaudas padeve: 24V

	TIZIANO B GDA 260 501
Valdymo blokas	VENERE B GDA
Nominālais spriegums	24 V
Ivesties galia	100 W
Maks. durų / vartų svoris	60 kg
Vārtu virsmas laukums	10 m <sup>2</sup>
Ātrums	6,6 m/min
Ribojimo jungklio tipas	Apgriezienu skaitītājs
Sulētināmas	Taip
Blokavimas	Mechaninis
Atlaisvināmas	Virve vai tērauda trose
Reakcija ī susidūrimā	D-Track
Naudojimo dažnumas	Vidutiniškai intensyvus
Apsaugos klasē	IPX0
Aplinkos sālgygos	-20 ÷ 60 °C

	<b>Cp</b> P115015 00001 - <b>Ci</b> 2611383 <b>BIN B GDA 3020 CAT</b> Divdaļīgā sliede ar ķēdi Tiziano B GDA motoram, garums 3020 mm, lietderīgais lietošanas ceļš 2560 mm		<b>Cp</b> P115015 00002 - <b>Ci</b> 2611384 <b>BIN B GDA 3620 CAT</b> Divdaļīgā sliede ar ķēdi Tiziano B GDA motoram, garums 3620 mm, lietderīgais lietošanas ceļš 3160 mm
	<b>Cp</b> P115015 00003 - <b>Ci</b> 2611385 <b>BIN B GDA 2x1510 Cat</b> Divdaļīgā sliede ar ķēdi Tiziano B GDA, motoram, garums 3020 mm, lietderīgās lietošanas ceļš 2560 mm		<b>Cp</b> P115015 00004 - <b>Ci</b> 2611386 <b>BIN B GDA 2x1810 Cat</b> Divdaļīgā sliede ar ķēdi Tiziano B GDA, motoram, garums 3620 mm, lietderīgās lietošanas ceļš 3160 mm
	<b>Cp</b> P115026 00001 - <b>Ci</b> 2601420 <b>BIN B GDA 3020 BELT</b> Viengabala sliede ar siksnu, garums 3020 mm, lietderīgās lietošanas ceļš 2560 mm		<b>Cp</b> P115026 00002 - <b>Ci</b> 2611389 <b>BIN B GDA 3620 BELT</b> Viengabala sliede ar siksnu, garums 3620 mm, lietderīgās lietošanas ceļš 3160 mm



## Automation systems for garage doors

	<b>Cp</b> P115026 00003 - <b>Ci</b> 2601421 <b>BIN B GDA 2x1510 BELT</b> Divdaļīga sliede ar siksnu, garums 3020 mm, lietderīgās lietošanas ceļš 2560 mm		<b>Cp</b> P115026 00004 - <b>Ci</b> 2601422 <b>BIN B GDA 2x1810 BELT</b> Divdaļīga sliede ar siksnu, garums 3620 mm, lietderīgās lietošanas ceļš 3160 mm
--	--	---	--

## REKOMENDUOJAMI PRIEDAĪ

	<b>Cp</b> D114093 00003 - <b>Ci</b> 2607539 <b>RADIUS LED BT A R1</b> Mirksintis žibintas be integruotas antena varikliams su 24 V maitinimo šaltiniu.		<b>Cp</b> D114094 00003 - <b>Ci</b> 2607541 <b>RADIUS LED BT A RO</b> Signalinis žibintas be integruotas antenos varikliams su maitinimo šaltiniu 24 V.
	<b>Cp</b> D114168 00003 - <b>Ci</b> 2607544 <b>RADIUS LED BT A R1 W</b> Mirksintis žibintas su integruota antena varikliams su 24 V maitinimo šaltiniu. Baltai mirksintis žibintas.		<b>Cp</b> P111782 - <b>Ci</b> 2601411 <b>COMPACTA A20-180</b> Šviesos jutiklių pora, reguliuojama 180° laipsnių. Atstumas 20 m. Maitinimo šaltinis 12–33 Vac / 15–35 Vdc
	<b>Cp</b> N999620 - <b>Ci</b> 2611134 <b>SAS1 KIT B GDA 260 B01</b> Kronšteini Tiziano B GDA motora uzstādīšanai pie griestiem, līdz max 30 cm		<b>Cp</b> N999621 - <b>Ci</b> 2611136 <b>SAS2 KIT B GDA 260 B01</b> Kronšteini Tiziano B GDA motora uzstādīšanai pie griestiem, līdz max 50 cm
	<b>Cp</b> P115005 - <b>Ci</b> 2600817 <b>SM1</b> Ārējā avārijas atbloķēšanas svira garāžas durvīm (1 motors)		<b>Cp</b> N733069 - <b>Ci</b> 2600786 <b>SET/S</b> Ārējā atbrīvošana sekciju tipa un paceļamiem vārtiem ar biežumu līdz 50 mm.



Automation systems for garage doors

# Kas ir U-Link?

Tehnoloģija, kas nodrošina lielāku jaudu.

U-Link jeb Universal Link ir ekskluzīva Bft platforma, ko var izmantot progresīvo tehnoloģiju ekosistēmu izveidei. To var izmantot mājas piekļuves automatizācijā, lai sazinātos ar visām jebkādu zīmolu mājas piekļuves automatizācijas ierīcēm. Varēsiet ietaupīt laiku un viegli un bez bažām pārvaldīt visu nepieciešamo.

## Tā ir intuitīva

Viegli instalējama un lietojama.

## Tā ir mērogojama

Varat pievienot neierobežotu skaitu ierīču.

## Tā ir elastīga

Tehnoloģija ļauj izveidot starpsavienotu izstrādājumu grupas.

## Tā ir praktiska

Darbojas gan savienojumā ar internetu, gan bez tā.

## Tā ir funkcionāla

Tehnoloģijas iestatījumus var pārvaldīt attālināti, izmantojot īpaši paredzētas lietojumprogrammas.



## Automation systems for garage doors

## Viss vienā ekrānā: uzziniet vairāk par šo lielisko tehnoloģiju

Pasaulē pieejama ekskluzīva platforma, ko var izmantot progresīvo tehnoloģiju ekosistēmu izveidei un kas piedāvā dažādām jomām paredzētu plašu risinājumu klāstu.

Šī īpašumtiesību platforma, kas ir Bft izstrādājumu galvenā atslēga, pateicoties B-EBA kartēm un Clonix U-Link uztvērējam, ir lieliski piemērota, lai ikvienam protokolam vai izstrādājumam nodrošinātu piekļuves automatizāciju (tostarp Bft izstrādājumiem, vienumiem, kas nav Bft vienumi, un vecāku versiju vienumiem), un to var izmantot dažādās jomās. Tas nozīmē, ka ikvienu ierīci var padarīt par viedierīci un izveidot tās starpsavienojumu ar citām sistēmām, izmantojot universālu valodu.



## U-Control HOME

Ar lietojumprogrammu U-Control HOME varat atvērt mājas vārtus un attālināti vadīt Bft automatizācijas, izmantojot viedtālruni. iOS versiju var izmantot, lai automātiski atvērtu automatizāciju, kad jūs esat tuvu mājām.

## U-Base 2



Programmatūras pakotne, kas paredzēta vieglai un ērtai instalēšanai, apkopes veikšanai un kļūmju noteikšanai U-Link saderīgajos operatoros.

## U-SDK



U-SDK ir lietojumprogramma, kas ļauj izveidot saderīgas Bft automatizācijas un tās viegli integrēt ar BMS tīklu.



## Clonix U-Link

Savienojiet ar U-Link sistēmām neoriģinālo U-Link un neoriģinālos Bft izstrādājumus.

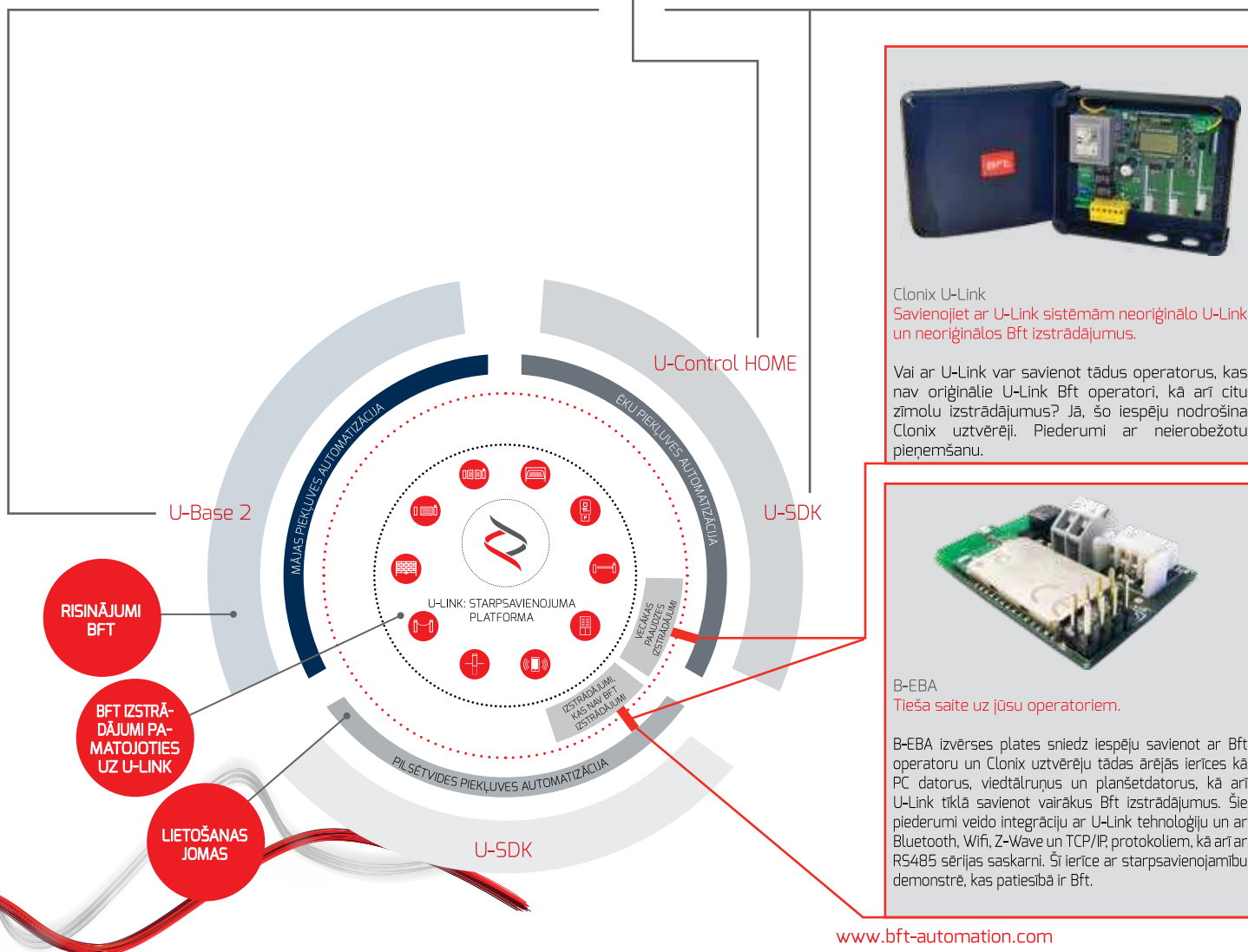
Vai ar U-Link var savienot tādus operatorus, kas nav oriģinālie U-Link Bft operatori, kā arī citu zīmolu izstrādājumus? Jā, šo iespēju nodrošina Clonix uztvērēji. Piederumi ar nelierobežotu pieņemšanu.



## B-EBA

Tieša saite uz jūsu operatoriem.

B-EBA izvērsmes plāksni iespējams savienot ar Bft operatoru un Clonix uztvērēju tādas ārējās ierīces kā PC datorus, viedtālrunus un planšetdatorus, kā arī U-Link tīklā savienot vairākus Bft izstrādājumus. Šie piederumi veido integrāciju ar U-Link tehnoloģiju un ar Bluetooth, Wifi, Z-Wave un TCP/IP, protokoliem, kā arī ar RS485 sērijas saskarni. Šī ierīce ar starpsavienojamību demonstrē, kas patiesībā ir Bft.







INFORMATION REGARDING THE PROTECTION OF THE INDUSTRIAL AND INTELLECTUAL PROPERTY RIGHTS OF BFT. BFT S.p.A. protects its industrial property by depositing trademarks, patents, models and designs. The intellectual property of BFT S.p.A. is protected by copyright law. BFT S.p.A. also protects its know-how by taking measures to protect the technical and commercial information inherent in its company and products. All the products in this catalogue are ORIGINAL BFT MODELS and only BFT S.p.A. is authorised to produce them and market them anywhere in the world. All the commercial names in this catalogue are owned by BFT S.p.A., and only BFT S.p.A. is authorised to use them in relation to the corresponding merchandise category. **FALSIFIERS WILL BE PROCEEDED AGAINST IN ACCORDANCE WITH BOTH CIVIL AND CRIMINAL LAW. THESE CONDITIONS NOT ONLY GUARANTEE THE INTELLECTUAL PROPERTY RIGHTS OF BFT, BUT ALSO PROTECT CUSTOMERS BY GUARANTEEING THAT THE PRODUCTS THEY ARE PURCHASING ARE ORIGINAL BFT PRODUCTS RESULTING FROM STUDIES AND DESIGNS WITHIN THE BFT COMPANY.**