



Be ahead



SUB

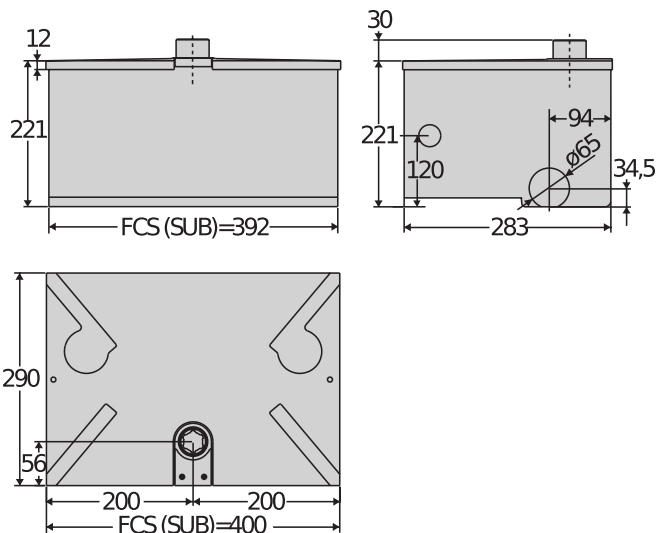




SUB



Hydraulic automation systems for swing gates



Zemsprieguma pazemes hidrauliskie motori ļoti intensīvai lietošanai, piemēroti jebkura teritorijām. Kompakts un izturīgs, piemērots veramajiem vārtiem līdz 3,5 metrus platumā un svarā līdz 800 kg. ELI 250 un SUB BT slēdzene ar personalizēto atslēgu.



Viengabala konstrukcija dod iespēju veikt ļoti ātru uzstādīšanu.



Palēnināšanās garantē vienmērīgu un klusu vārtu kustību pat lieliem vārtiem. Turklāt regulēšanas skrūves ļauj pielāgot palēnināšanās intensitāti atbilstoši vajadzībām.



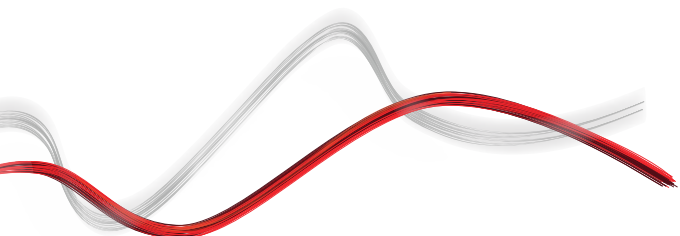
Vadības bloks ar programmēšanas displeju un jaunu, vienkāršotu programmēšanu, kas balstīta uz gataviem scenārijiem.



Hydraulic automation systems for swing gates

SUB

Kodas	Ci	Pavadināms	Apraksts
P930026 00001	2600858	SUB DX	Pazemes 230 V hidrauliskais atvērējs Trisstūra atslēga vārtņiem ar enģēm līdz 1,8 m. Ātrums 24 s. Valdīklis dešīnēje. ļoti intensīvai lietošanai
P930026 00002	2600859	SUB SX	Pazemes 230 V hidrauliskais atvērējs Trisstūra atslēga vārtņiem ar enģēm līdz 1,8 m. Ātrums 24 s. Valdīklis kairēje. ļoti intensīvai lietošanai
P930012 00005	2601416	SUB R DX	Hidrauliskā sistēmas operators 230 V viru vārtiem līdz pat 1,8 m ar palēninājumu. Manevra laiks 14 + palēlīnāšanās s. Labais operators. Sulētīnīmas
P930012 00006	2611674	SUB R SX	Hidrauliskā sistēmas operators 230 V viru vārtiem līdz pat 1,8 m ar palēninājumu. Manevra laiks 14 + palēlīnāšanās s. Valdīklis kairēje. Sulētīnīmas
P930012 00007	2611675	SUB R UL/CSA DX	Hidrauliskā sistēmas operators 120 V viru vārtiem līdz pat 3,5 m ar palēninājumu. Manevra laiks 14 + palēlīnāšanās s. Labais operators. Sulētīnīmas
P930012 00009	2611677	SUB R WINTER DX	Hidrauliskā sistēmas operators 230 V viru vārtiem līdz pat 1,8 m ar palēninājumu. Manevra laiks 14 + palēlīnāšanās s. Labais operators. Bloķēšana pie aizvēršanas/ atvēršanas
P930012 00010	2611678	SUB R WINTER SX	Hidrauliskā sistēmas operators 230 V viru vārtiem līdz pat 1,8 m ar palēninājumu. Manevra laiks 14 + palēlīnāšanās s. Valdīklis kairēje. Bloķēšana pie aizvēršanas/ atvēršanas
P930009 00004	2601480	SUB E DX	Pazemes 230 V hidrauliskais atvērējs Bez fiksācijas vārtņiem ar enģēm līdz 2,5 m. Ātrums 24 s. Valdīklis dešīnēje. ļoti intensīvai lietošanai
P930009 00005	2611668	SUB E SX	Pazemes 230 V hidrauliskais atvērējs Bez fiksācijas vārtņiem ar enģēm līdz 2,5 m. Ātrums 24 s. Valdīklis dešīnēje. ļoti intensīvai lietošanai
P930013 00007	2600975	SUB ER DX	Reversible underground 230 V hydraulic operator for swing gates up to 2,5 m with soft closing. Operation time 14+slowdown s. Right-hand operator. Sulētīnīmas
P930013 00008	2600974	SUB ER SX	Reversible underground 230 V hydraulic operator for swing gates up to 2,5 m with soft closing. Operation time 14+slowdown s. Left-hand operator. Sulētīnīmas
P930014 00005	2611681	SUB EL DX	Pazemes 230 V hidrauliskais atvērējs Bez fiksācijas vārtņiem ar enģēm līdz 3,5 m. Ātrums 33 s. Valdīklis dešīnēje. ļoti intensīvai lietošanai
P930014 00006	2600973	SUB EL SX	Pazemes 230 V hidrauliskais atvērējs Bez fiksācijas vārtņiem ar enģēm līdz 3,5 m. Ātrums 33 s. Valdīklis kairēje. ļoti intensīvai lietošanai
P930010 00005	2601300	SUB G DX	Pazemes 230 V hidrauliskais atvērējs Trisstūra atslēga vārtņiem ar enģēm līdz 1,8 m. Ātrums 33 s. Valdīklis dešīnēje. ļoti intensīvai lietošanai
P930010 00006	2600026	SUB G SX	Pazemes 230 V hidrauliskais atvērējs Trisstūra atslēga vārtņiem ar enģēm līdz 1,8 m. Ātrums 33 s. Valdīklis dešīnēje. ļoti intensīvai lietošanai
P930010 00007	2611671	SUB G UL/CSA DX	Pazemes 120 V hidrauliskais atvērējs Ar fiksāciju vārtņiem ar enģēm līdz 3,5 m. Ātrums 33 s. Valdīklis dešīnēje. ļoti intensīvai lietošanai
P930011 00005	2601256	SUB EG DX	Pazemes 230 V hidrauliskais atvērējs Bez fiksācijas vārtņiem ar enģēm līdz 1,8 m. Ātrums 24 s. Valdīklis dešīnēje. ļoti intensīvai lietošanai
P930011 00006	2601257	SUB EG SX	Pazemes 230 V hidrauliskais atvērējs Bez fiksācijas vārtņiem ar enģēm līdz 1,8 m. Ātrums 24 s. Valdīklis dešīnēje. ļoti intensīvai lietošanai





Hydraulic automation systems for swing gates

RIGEL 6 220-230V 50/60HZ: Universalusis valdymo skydas su ekranu vienam ar dviems 230 V – 600 + 600 W valdikliams



Cp D113833 00002 - Cj 2600589 - RIGEL 6 220-230V 50/60HZ - leteicams



- Universalusis valdymo skydas su ekranu vienam ar dviems 230 V – 600 + 600 W valdikliams
- Taikymas: Universalus valdymo skydas vienam arba dviem valdikliams
- Plokštės maitinimas: viena 230 V fazė
- Valdiklio maitinimo šaltinis: 230 V vienfazis 600+600 W
- Pagrindinės savybės: nuimami gnybtų blokai, programavimo ir diagnostikos ypatybė su ekranu, įtaisyti dviejų kanalų imtuvus, prijungimo jungtis papildomam imtuvui, elektrinė skląstis arba magnetinio užrakto jungtis, elektroninis sukimo momento ribotuvas, elektroninis sulėtinimas atidarant ir uždariant, atskiri galinio jungiklio įvadai kiekvienam varikliui, eismo šviesų valdymo galimybė ir hidraulinio valdiklio išankstinis pašildymas su SSR5 plokšte
- Pagrindinės funkcijos: automatinis užsidarymas, atskiri variklių veikimo laikai, uždarytas užsirakina, hidraulinis smūgis, 2/3/4 veiksmų logika, dalinis atidarymas, greitis uždarymas, atskiras atidarymas ir uždarymas
- Suderinamumas: RIGEL 5 - RIGEL 4 - RIGEL 3 - RIGEL N

	SUB DX	SUB SX	SUB R DX	SUB R SX	SUB R UL/CSA DX	SUB R WINTER DX
Valdymo blokas	„RIGEL 6“	„RIGEL 6“	„RIGEL 6“	„RIGEL 6“	„RIGEL 6“	„RIGEL 6“
Plokštės maitinimas	230 V	230 V	230 V	230 V	230 V	230 V
Variklio įtampa	230 V	230 V	230 V	230 V	120 V	230 V
Įvesties galia	250 W	250 W	250 W	250 W	250 W	250 W
Maks. durų / vartų sparno plotis	1,8 m	1,8 m	1,8 m	1,8 m	3,5 m	1,8 m
Maks. durų / vartų sparno svoris	800 kg	800 kg	800 kg	800 kg	800 kg	800 kg
Maksimalus kampas	130 °	130 °	130 °	130 °	130 °	130 °
Ciklo laikas	24 s	24 s	14 + palėlināšanās s	14 + palėlināšanās s	14 + palėlināšanās s	14 + palėlināšanās s
Ribojimo jungiklio tipas	PHOBOS N FRA KIT	PHOBOS N FRA KIT	PHOBOS N FRA KIT	PHOBOS N FRA KIT	PHOBOS N FRA KIT	PHOBOS N FRA KIT
Sulėtinimas	nr,	nr,	Taip	Taip	Taip	Taip
Blokavimas	Atvėrt / aizvērt hidrauliku	Atvėrt / aizvērt hidrauliku	Atvėrt / aizvērt hidrauliku	Atvėrt / aizvērt hidrauliku	Atvėrt / aizvērt hidrauliku	Atvėrt / aizvērt hidrauliku
Atlaisvinimas	Trīsstūra atslēga	Trīsstūra atslēga	Trīsstūra atslēga	Trīsstūra atslēga	Ar fiksāciju	Ar fiksāciju
Reakcija į susidūrimą	Hidrauliskais sąjūgs	Hidrauliskais sąjūgs	Hidrauliskais sąjūgs	Hidrauliskais sąjūgs	Hidrauliskais sąjūgs	Hidrauliskais sąjūgs
Naudojimo dažnumas	ļoti intensīvai lietošanai	ļoti intensīvai lietošanai	ļoti intensīvai lietošanai	ļoti intensīvai lietošanai	ļoti intensīvai lietošanai	ļoti intensīvai lietošanai
Apsaugos klasė	IP67	IP67	IP67	IP67	IP67	IP67
Aplinkos sąlygos	-10 ÷ 60 °C	-10 ÷ 60 °C	-10 ÷ 60 °C	-10 ÷ 60 °C	-10 ÷ 60 °C	-30 ÷ 60 °C

	SUB R WINTER SX	SUB E DX	SUB E SX	SUB ER DX	SUB ER SX	SUB EL DX
Valdymo blokas	„RIGEL 6“	„RIGEL 6“	„RIGEL 6“	„RIGEL 6“	„RIGEL 6“	„RIGEL 6“
Plokštės maitinimas	230 V	230 V	230 V	230 V	230 V	230 V
Variklio įtampa	230 V	230 V	230 V	230 V	230 V	230 V
Įvesties galia	250 W	250 W	250 W	250 W	250 W	250 W
Maks. durų / vartų sparno plotis	1,8 m	2,5 m	2,5 m	2,5 m	2,5 m	3,5 m
Maks. durų / vartų sparno svoris	800 kg	800 kg	800 kg	800 kg	800 kg	800 kg
Maksimalus kampas	130 °	130 °	130 °	130 °	130 °	130 °
Ciklo laikas	14 + palėlināšanās s	24 s	24 s	14 + palėlināšanās s	14 + palėlināšanās s	33 s
Ribojimo jungiklio tipas	PHOBOS N FRA KIT	PHOBOS N FRA KIT	PHOBOS N FRA KIT	PHOBOS N FRA KIT	PHOBOS N FRA KIT	PHOBOS N FRA KIT
Sulėtinimas	Taip	nr,	nr,	Taip	Taip	nr,
Blokavimas	Atvėrt / aizvērt hidrauliku	Atvėrt / aizvērt hidrauliku	Atvėrt / aizvērt hidrauliku	Solenoida slēdzenes	Solenoida slēdzenes	Solenoida slēdzenes
Atlaisvinimas	Ar fiksāciju	Bez fiksācijas	Bez fiksācijas	Bez fiksācijas	Bez fiksācijas	Bez fiksācijas
Reakcija į susidūrimą	Hidrauliskais sąjūgs	Hidrauliskais sąjūgs	Hidrauliskais sąjūgs	Hidrauliskais sąjūgs	Hidrauliskais sąjūgs	Hidrauliskais sąjūgs
Naudojimo dažnumas	ļoti intensīvai lietošanai	ļoti intensīvai lietošanai	ļoti intensīvai lietošanai	ļoti intensīvai lietošanai	ļoti intensīvai lietošanai	ļoti intensīvai lietošanai



Hydraulic automation systems for swing gates

	SUB R WINTER SX	SUB E DX	SUB E SX	SUB ER DX	SUB ER SX	SUB EL DX
Apsaugos klasė	IP67	IP67	IP67	IP67	IP67	IP67
Aplinkos sąlygos	-30 ÷ 60 °C	-10 ÷ 60 °C	-10 ÷ 60 °C	-10 ÷ 60 °C	-10 ÷ 60 °C	-10 ÷ 60 °C
	SUB EL SX	SUB G DX	SUB G SX	SUB G UL/CSA DX	SUB EG DX	SUB EG SX
Valdymo blokas	„RIGEL 6“	„RIGEL 6“	„RIGEL 6“	„RIGEL 6“	„RIGEL 6“	„RIGEL 6“
Plokštės maitinimas	230 V	230 V	230 V	230 V	230 V	230 V
Variklio įtampa	230 V	230 V	230 V	120 V	230 V	230 V
Įvesties galia	250 W	250 W	250 W	250 W	250 W	250 W
Maks. durų / vartų sparno plotis	3,5 m	1,8 m	1,8 m	3,5 m	1,8 m	1,8 m
Maks. durų / vartų sparno svoris	800 kg	800 kg	800 kg	800 kg	800 kg	800 kg
Maksimalus kampas	130 °	180 °	180 °	180 °	130 °	130 °
Ciklo laikas	33 s	33 s	33 s	33 s	24 s	24 s
Ribojimo jungiklio tipas	PHOBOS N FRA KIT	PHOBOS N FRA KIT	PHOBOS N FRA KIT	PHOBOS N FRA KIT	PHOBOS N FRA KIT	PHOBOS N FRA KIT
Sulėtinimas	nr,	nr,	nr,	nr,	nr,	nr,
Blokavimas	Solenoida slėdzenes	Atvėrt / aizvėrt hidrauliku	Atvėrt / aizvėrt hidrauliku	Atvėrt / aizvėrt hidrauliku	Atvėrt / aizvėrt hidrauliku	Atvėrt / aizvėrt hidrauliku
Atlaisvinimas	Bez fiksācijas	Trīsstūra atslēga	Trīsstūra atslēga	Ar fiksāciju	Bez fiksācijas	Bez fiksācijas
Reakcija į susidūrimą	Hidrauliskais saijūgs	Hidrauliskais saijūgs	Hidrauliskais saijūgs	Hidrauliskais saijūgs	Hidrauliskais saijūgs	Hidrauliskais saijūgs
Naudojimo dažnumas	Ėoti intensīvai lietošanai	Ėoti intensīvai lietošanai	Ėoti intensīvai lietošanai	Ėoti intensīvai lietošanai	Ėoti intensīvai lietošanai	Ėoti intensīvai lietošanai
Apsaugos klasė	IP67	IP67	IP67	IP67	IP67	IP67
Aplinkos sąlygos	-10 ÷ 60 °C	-10 ÷ 60 °C	-10 ÷ 60 °C	-10 ÷ 60 °C	-10 ÷ 60 °C	-10 ÷ 60 °C

	Cp D114092 00002 - Ci 2601365 ALCOR AC A Valdymo modulis su integruotu imtuvu – be ekrano – standartinis gnybtų blokas		Cp D113680 00002 - Ci 2600108 ALPHA SD Universalusis valdymo skydas su potenciometrtais vienam ar dviems 230 V / 500 W vienos fazės valdikliams
	Cp N733066 00003 - Ci 2600784 FCS DX Pagrindo dėžutė suprojektuota sumontuoti SUB dešininį valdiklį, užtikrinantį paprastą techninę priežiūrą, kurią atliekant nereikia net išardyti vartų sąvaros		Cp N733066 00004 - Ci 2600785 FCS SX Pagrindo dėžutė suprojektuota sumontuoti SUB kairinį valdiklį, užtikrinantį paprastą techninę priežiūrą, kurią atliekant nereikia net išardyti vartų sąvaros
	Cp N733066 00001 - Ci 2610894 CPS DX Pamata kaste paredzēta SUB montāžai, labās puses motoram		Cp N733066 00002 - Ci 2610895 CPS SX Pamata kaste paredzēta SUB kreisās puses motora uzstādīšanai
	Cp N733092 - Ci 2600370 CPS G Atraminē pamato dėžutē dešiniojo ir kairiojo SUB G valdiklio surinkimo paruošimui		

REKOMENDUOJAMI PRIEDAI

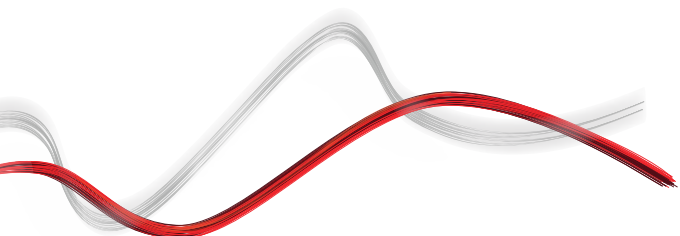
	Cp D610256 - Ci 2600599 CLS/82 Trīsstūrveida atbrīvošanas atslēga SUB motoriem l = 82 mm		Cp N728002 - Ci 2600776 BSC "Roka" SUB uzstādīšanai ārpus vartu ass
--	---	---	--



Hydraulic automation systems for swing gates

REKOMENDUOJAMI PRIEDAI

	Cp D111013 - Ci 2607261 ME Vadības bloks 12Vac solenoīda slēdzim 230V automatizētājām sistēmām		Cp P111782 - Ci 2601411 COMPACTA A20-180 Šviesos jutīgu poru, regulējama 180° laipsniņ. Atstumas 20 m. Maitinimo šaltinis 12-33 Vac / 15-35 Vdc
	Cp D114094 00002 - Ci 2607540 RADIUS LED AC A RO Signalinis žibintas be integruotos antenas varikliams su maitinimo šaltiniu 230 V.		Cp D114093 00002 - Ci 2607538 RADIUS LED AC A R1 Mirksintis žibintas be integruotos antena varikliams su 230 V maitinimo šaltiniu.
	new Cp P123032 00001 - Ci 2613516 EBP AC A 230V 50/60HZ 230V vertikalus elektrinis užraktas.		new Cp P123032 00002 - Ci 2613517 EBP AC A 120V 50/60Hz 120V vertikalus elektrinis užraktas.





SUB



Hydraulic automation systems for swing gates

Kas ir U-Link?

Tehnoloģija, kas nodrošina lielāku jaudu.

U-Link jeb Universal Link ir ekskluzīva Bft platforma, ko var izmantot progresīvo tehnoloģiju ekosistēmu izveidei. To var izmantot mājas piekļuves automatizācijā, lai sazinātos ar visām jebkādu zīmolu mājas piekļuves automatizācijas ierīcēm. Varēsiet ietaupīt laiku un viegli un bez bažām pārvaldīt visu nepieciešamo.

Tā ir intuitīva

Viegli instalējama un lietojama.

Tā ir mērogojama

Varat pievienot neierobežotu skaitu ierīču.

Tā ir elastīga

Tehnoloģija ļauj izveidot starpsavienotu izstrādājumu grupas.

Tā ir praktiska

Darbojas gan savienojumā ar internetu, gan bez tā.

Tā ir funkcionāla

Tehnoloģijas iestatījumus var pārvaldīt attālināti, izmantojot īpaši paredzētas lietojumprogrammas.



Hydraulic automation systems for swing gates

Viss vienā ekrānā: uzziniet vairāk par šo lielisko tehnoloģiju

Pasaulē pieejama ekskluzīva platforma, ko var izmantot progresīvo tehnoloģiju ekosistēmu izveidei un kas piedāvā dažādām jomām paredzētu plašu risinājumu klāstu.

Šī īpašumtiesību platforma, kas ir Bft izstrādājumu galvenā atslēga, pateicoties B-EBA kartēm un Clonix U-Link uztvērējam, ir lieliski piemērota, lai ikvienam protokolam vai izstrādājumam nodrošinātu piekļuves automatizāciju (tostarp Bft izstrādājumiem, vienumiem, kas nav Bft vienumi, un vecāku versiju vienumiem), un to var izmantot dažādās jomās. Tas nozīmē, ka ikvienu ierīci var padarīt par viedierīci un izveidot tās starpsavienojumu ar citām sistēmām, izmantojot universālu valodu.



U-Control HOME

Ar lietojumprogrammu U-Control HOME varat atvērt mājas vārtus un attālināti vadīt Bft automatizācijas, izmantojot viedtālruni. iOS versiju var izmantot, lai automātiski atvērtu automatizāciju, kad jūs esat tuvu mājām.

U-Base 2



Programmatūras pakotne, kas paredzēta vieglai un ērtai instalēšanai, apkopes veikšanai un kļūmju noteikšanai U-Link saderīgajos operatoros.

U-SDK



U-SDK ir lietojumprogramma, kas ļauj izveidot saderīgas Bft automatizācijas un tās viegli integrēt ar BMS tīklu.



Clonix U-Link

Savienojiet ar U-Link sistēmām neoriģinālo U-Link un neoriģinālos Bft izstrādājumus.

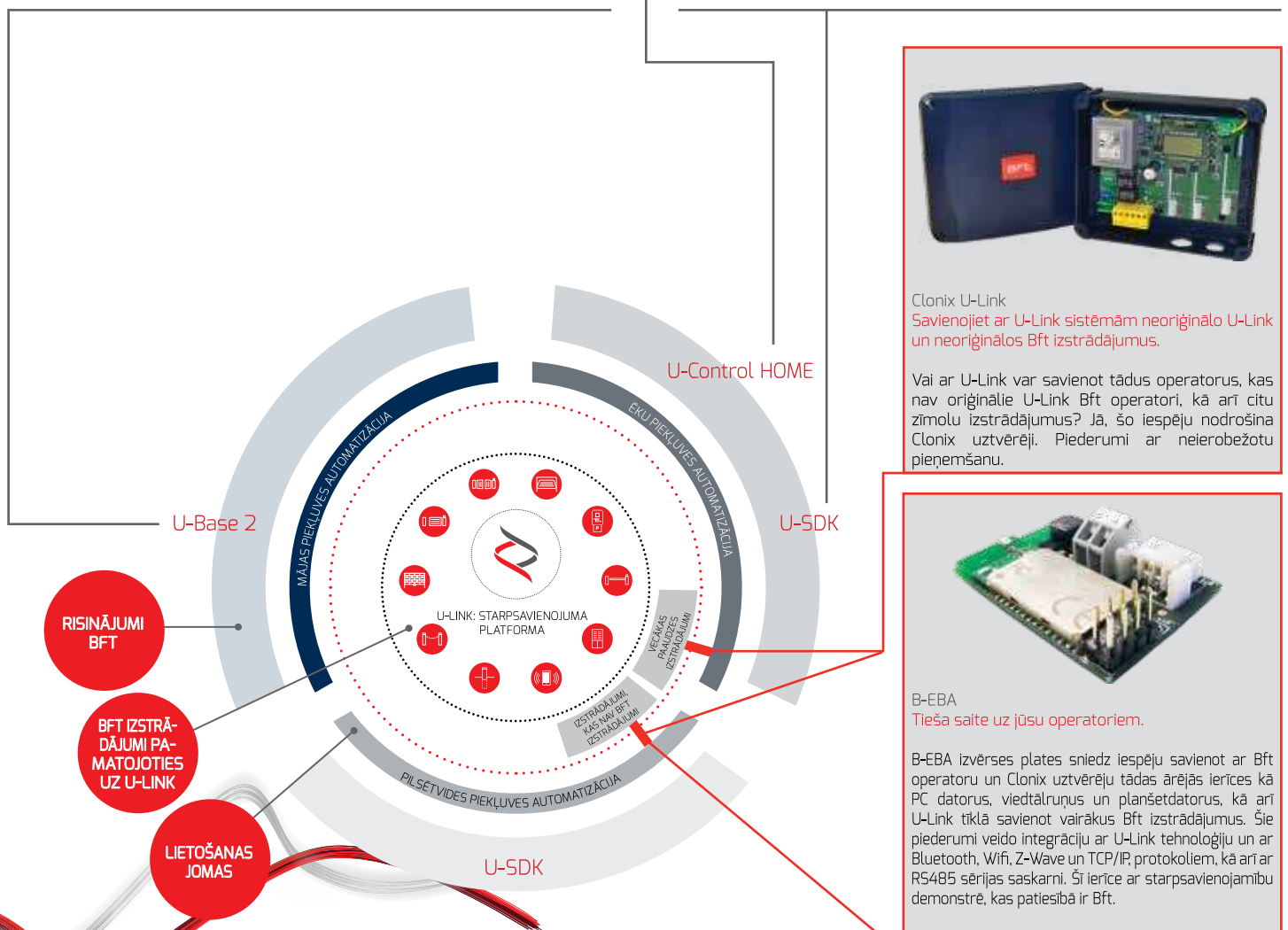
Vai ar U-Link var savienot tādus operatorus, kas nav oriģinālie U-Link Bft operatori, kā arī citu zīmolu izstrādājumus? Jā, šo iespēju nodrošina Clonix uztvērēji. Piederumi ar nelierobežotu pieņemšanu.



B-EBA

Tieša saite uz jūsu operatoriem.

B-EBA izvērsmes plāksni iespējams savienot ar Bft operatoru un Clonix uztvērēju tādas ārējās ierīces kā PC datorus, viedtālrunus un planšetdatorus, kā arī U-Link tīklā savienot vairākus Bft izstrādājumus. Šie piederumi veido integrāciju ar U-Link tehnoloģiju un ar Bluetooth, Wifi, Z-Wave un TCP/IP protokoliem, kā arī ar RS485 sērijas saskarni. Šī ierīce ar starpsavienojamību demonstrē, kas patiesībā ir Bft.





INFORMATION REGARDING THE PROTECTION OF THE INDUSTRIAL AND INTELLECTUAL PROPERTY RIGHTS OF BFT. BFT S.p.A. protects its industrial property by depositing trademarks, patents, models and designs. The intellectual property of BFT S.p.A. is protected by copyright law. BFT S.p.A. also protects its know-how by taking measures to protect the technical and commercial information inherent in its company and products. All the products in this catalogue are ORIGINAL BFT MODELS and only BFT S.p.A. is authorised to produce them and market them anywhere in the world. All the commercial names in this catalogue are owned by BFT S.p.A., and only BFT S.p.A. is authorised to use them in relation to the corresponding merchandise category. **FALSIFIERS WILL BE PROCEEDED AGAINST IN ACCORDANCE WITH BOTH CIVIL AND CRIMINAL LAW. THESE CONDITIONS NOT ONLY GUARANTEE THE INTELLECTUAL PROPERTY RIGHTS OF BFT, BUT ALSO PROTECT CUSTOMERS BY GUARANTEEING THAT THE PRODUCTS THEY ARE PURCHASING ARE ORIGINAL BFT PRODUCTS RESULTING FROM STUDIES AND DESIGNS WITHIN THE BFT COMPANY.**