



Be ahead



SUB BT

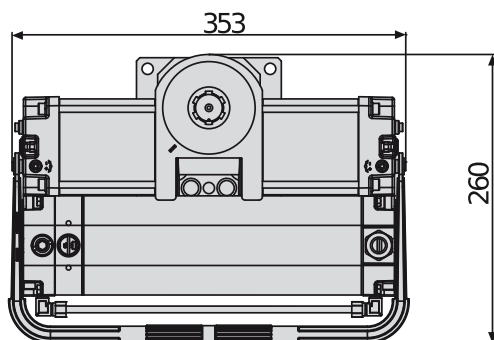
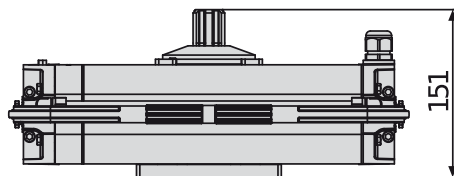




SUB BT



Hydraulic automation systems for swing gates



Aprīkots ar mehānisko bremzi un enkoderu, ggarantē maksimālu drošību pateicoties elektroniskais bremzei un D-Track sistēmai
Līdz 2 motoru vai motoru komplekta viena vai centrālā vadība ar vadu pieslēgumu
Pamata kaste SUB BT sērijas motoriem



Vadības bloks ar programmēšanas displeju un jaunu, vienkāršotu programmēšanu, kas balstīta uz gataviem scenārijiem.



Pilnībā regulējamas mehāniskās atdures motora iekšpusē



Viengabala konstrukcija dod iespēju veikt ļoti ātru uzstādīšanu.



Hydraulic automation systems for swing gates

SUB BT

Kodas	Ci	Pavadinimas	Apraksts
P930123 00001	2601016	SUB BT	Zema sprieguma, pazemė montėjams hidraulinis atvėrejs vėrtėnėm ar enėėm lėdz 2,5 m un 800 kg smaguma. D-Track

THALIA P: Valdymo skydas vienam ar dviems 24 V elektromechaniniams ar hidrauliniams atveriamų vartų valdikliams su elektriniu užrakto valdymu, labai sudėtingoms sistemoms



Cp D113747 00002 - Ci 2600583 - THALIA P - Ieteicams



- Plokštės maitinimas: viena 230 V fazė
- Valdiklio maitinimo šaltinis: 24 Vdc 240 W vienam valdikliui
- Pagrindinės ypatybės: naujų standartinių spalvų nuimami gnybtų blokai, supaprastintas scenarijų programavimas ekrane ir integruotas dviejų kanalų imtuvas, „D-Track“ apsaugos nuo prispaudimo sistema, sulėtinimas atidarant ir uždariant bei elektroninis mokymasis
- Pagrindinės ypatybės: automatinis uždarymas, greitis uždarymas, dalinis atidarymas, veikimas naudojant apsauginį jungiklį, tiesiogiai maitinamas solenoidinis užraktas ir elektromagnetas, tiesiogiai jungiama briauna BK2.
- Taikymas: ekrano skydelis 1 arba 2 24 V valdikliams
- Suderinamumas: LIBRA, LIBRA R, LIBRA MA R

	SUB BT
Valdymo blokas	THALIA P
Plokštės maitinimas	230 V
Variklio įtampa	24 V
Įvesties galia	300 W
Maks. durų / vartų sparno plotis	2,5 m
Maks. durų / vartų sparno svoris	800 kg
Maksimalus kampas	120 °
Ciklo laikas	13 s
Sulėtinimas	Taip
Blokavimas	Atvėrt / aizvėrt hidrauliku
Atlaisvinimas	Svira vai svira ar personalizėtu atslėgu
Reakcija į susidūrimą	D-Track
Naudojimo dažnumas	Įoti intensėvai lietošanai
Apsaugos klasė	IP67
Aplinkos sąlygos	-20 ÷ 60 °C

 Cp D113745 00002 - Ci 2600477 THALIA	 Cp N733480 00001 - Ci 2601015 FCS BT
Valdymo skydas su ekranu vienam arba dviem atveriamųjų vartų 24 V elektromechaniniams valdikliams	Vadība vienam vai diviem HIDE SW sėrijas motoriem
 Cp N733392 - Ci 2600478 SCC	 Cp N733502 - Ci 2610959 SCP
ELI AC A, ELI BT A un SUB BT atbrėvošana ar sviras atslėgu.	ELI AC A, ELI BT A un SUB BT personalizėta atbrėvošanas atslėga.



Hydraulic automation systems for swing gates

REKOMENDUOJAMI PRIEDAI

	Cp P111782 - Ci 2601411 COMPACTA A20-180 Šviesos jutiklių pora, reguliuojama 180° laipsnių. Atstumas 20 m. Maitinimo šaltinis 12–33 Vac / 15–35 Vdc		Cp D114094 00003 - Ci 2607541 RADIUS LED BT A RO Signalinis žibintas be integruotos antenos varikliams su maitinimo šaltiniu 24 V.
	Cp D114093 00003 - Ci 2607539 RADIUS LED BT A R1 Mirksintis žibintas be integruotos antena varikliams su 24 V maitinimo šaltiniu.		Cp D114168 00003 - Ci 2607544 RADIUS LED BT A R1 W Mirksintis žibintas su integruota antena varikliams su 24 V maitinimo šaltiniu. Baltai mirksintis žibintas.
	new Cp P123032 00003 - Ci 2613518 EBP BT A 24V 24V vertikalus elektrinis užraktas.		Cp P125020 - Ci 2600844 BBT BAT Atsarginių akumuliatorių kompleksas, skirtas THALIA, THALIA P, ZARA ir PHEBE



Hydraulic automation systems for swing gates

Kas ir U-Link?

Tehnoloģija, kas nodrošina lielāku jaudu.

U-Link jeb Universal Link ir ekskluzīva Bft platforma, ko var izmantot progresīvo tehnoloģiju ekosistēmu izveidei. To var izmantot mājas piekļuves automatizācijā, lai sazinātos ar visām jebkādu zīmolu mājas piekļuves automatizācijas ierīcēm. Varēsiet ietaupīt laiku un viegli un bez bažām pārvaldīt visu nepieciešamo.

Tā ir intuitīva

Viegli instalējama un lietojama.

Tā ir mērogojama

Varat pievienot neierobežotu skaitu ierīču.

Tā ir elastīga

Tehnoloģija ļauj izveidot starpsavienotu izstrādājumu grupas.

Tā ir praktiska

Darbojas gan savienojumā ar internetu, gan bez tā.

Tā ir funkcionāla

Tehnoloģijas iestatījumus var pārvaldīt attālināti, izmantojot īpaši paredzētas lietojumprogrammas.



Hydraulic automation systems for swing gates

Viss vienā ekrānā: uzziniet vairāk par šo lielisko tehnoloģiju

Pasaulē pieejama ekskluzīva platforma, ko var izmantot progresīvo tehnoloģiju ekosistēmu izveidei un kas piedāvā dažādām jomām paredzētu plašu risinājumu klāstu.

Šī īpašumtiesību platforma, kas ir Bft izstrādājumu galvenā atslēga, pateicoties B-EBA kartēm un Clonix U-Link uztvērējam, ir lieliski piemērota, lai ikvienam protokolam vai izstrādājumam nodrošinātu piekļuves automatizāciju (tostarp Bft izstrādājumiem, vienumiem, kas nav Bft vienumi, un vecāku versiju vienumiem), un to var izmantot dažādās jomās. Tas nozīmē, ka ikvienu ierīci var padarīt par viedierīci un izveidot tās starpsavienojumu ar citām sistēmām, izmantojot universālu valodu.



U-Control HOME

Ar lietojumprogrammu U-Control HOME varat atvērt mājas vārtus un attālināti vadīt Bft automatizācijas, izmantojot viedtālruni. iOS versiju var izmantot, lai automātiski atvērtu automatizāciju, kad jūs esat tuvu mājām.

U-Base 2



Programmatūras pakotne, kas paredzēta vieglai un ērtai instalēšanai, apkopes veikšanai un kļūmju noteikšanai U-Link saderīgajos operatoros.

U-SDK



U-SDK ir lietojumprogramma, kas ļauj izveidot saderīgas Bft automatizācijas un tās viegli integrēt ar BMS tīklu.



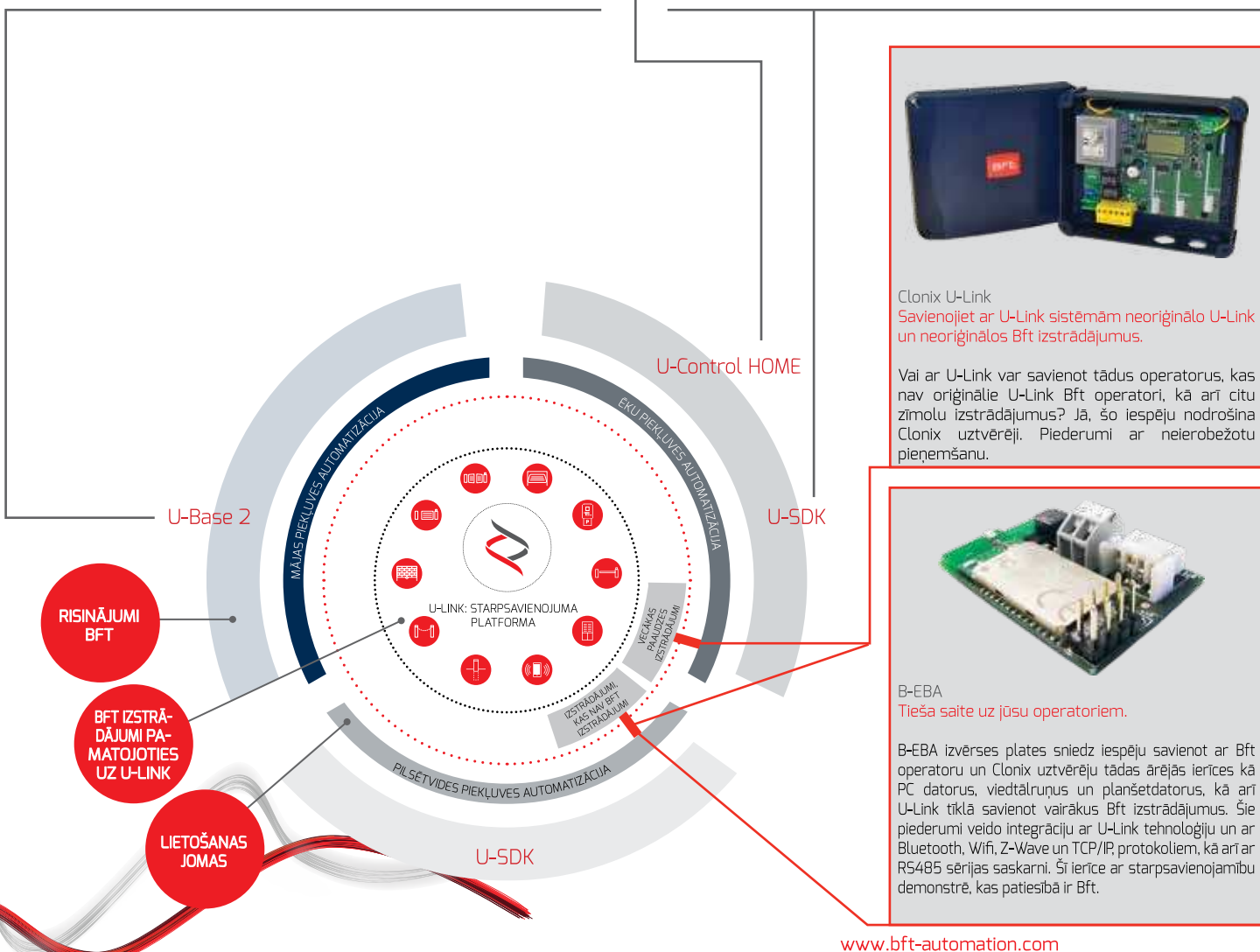
Clonix U-Link
Savienojiet ar U-Link sistēmām neoriģinālo U-Link un neoriģinālos Bft izstrādājumus.

Vai ar U-Link var savienot tādus operatorus, kas nav oriģinālie U-Link Bft operatori, kā arī citu zīmolu izstrādājumus? Jā, šo iespēju nodrošina Clonix uztvērēji. Piederumi ar nelierobežotu pieņemšanu.



B-EBA
Tieša saite uz jūsu operatoriem.

B-EBA izvērsmes plātes sniedz iespēju savienot ar Bft operatoru un Clonix uztvērēju tādas ārējās ierīces kā PC datorus, viedtālrunus un planšetdatorus, kā arī U-Link tīklā savienot vairākus Bft izstrādājumus. Šie piederumi veido integrāciju ar U-Link tehnoloģiju un ar Bluetooth, Wifi, Z-Wave un TCP/IP, protokoliem, kā arī ar RS485 sērijas saskarni. Šī ierīce ar starpsavienojamību demonstrē, kas patiesībā ir Bft.





INFORMATION REGARDING THE PROTECTION OF THE INDUSTRIAL AND INTELLECTUAL PROPERTY RIGHTS OF BFT. BFT S.p.A. protects its industrial property by depositing trademarks, patents, models and designs. The intellectual property of BFT S.p.A. is protected by copyright law. BFT S.p.A. also protects its know-how by taking measures to protect the technical and commercial information inherent in its company and products. All the products in this catalogue are ORIGINAL BFT MODELS and only BFT S.p.A. is authorised to produce them and market them anywhere in the world. All the commercial names in this catalogue are owned by BFT S.p.A., and only BFT S.p.A. is authorised to use them in relation to the corresponding merchandise category. **FALSIFIERS WILL BE PROCEEDED AGAINST IN ACCORDANCE WITH BOTH CIVIL AND CRIMINAL LAW. THESE CONDITIONS NOT ONLY GUARANTEE THE INTELLECTUAL PROPERTY RIGHTS OF BFT, BUT ALSO PROTECT CUSTOMERS BY GUARANTEEING THAT THE PRODUCTS THEY ARE PURCHASING ARE ORIGINAL BFT PRODUCTS RESULTING FROM STUDIES AND DESIGNS WITHIN THE BFT COMPANY.**