



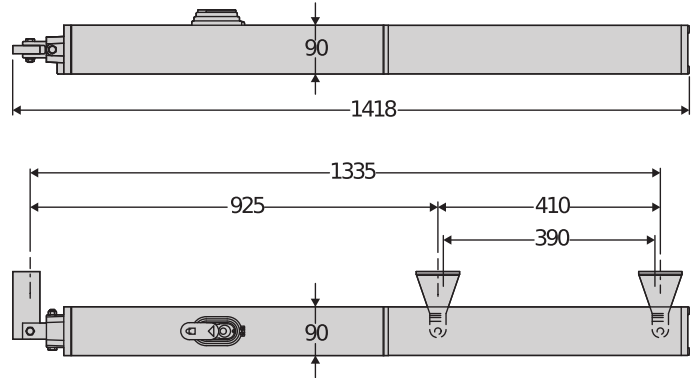
Be ahead

P7 / P4,5





## Hydraulic automation systems for swing gates



Hydraulische operatoren voor industrie en wooncomplex, uiterst stevig en betrouwbaar. Ze automatiseren vleugels van draaiportalen met een breedte van max. 7 meter en een gewicht van max. 500 kg. Dankzij het zeer presterende hydraulische systeem en de vertraging tijdens het sluiten bewegen de vleugels soepel en geruisloos. Regeling van de trek- en duwkracht vindt nauwkeurig plaats dankzij het systeem met bypass-kleppen.



De achterste deelbare beugels en de geledede paal maken eenvoudige en betrouwbare installaties in elke situatie mogelijk.



Met de ontgrendelingsknop van messing, beveiligd met een gepersonaliseerde sleutel, kan de handmatige opening van de vleugel vereenvoudigd worden in geval van afwezigheid van elektrische stroom.



De vertraging in de sluitingsfase garandeert geruisloze en vloeiende bewegingen, ook op de grootste deuren. Met de regelschroef kan bovendien de intensiteit van de vertraging aan de vereisten van willekeurig welke situatie aangepast worden.



## Hydraulic automation systems for swing gates

## P7 / P4,5

Code	Ci	Naam	Beschrijving
P935060 00001	2600516	P7	Omkeerbare hydraulische besturingseenheid voor vleugelpoorten tot 7 m. 500 kg. Manoeuvretijd 42+rall, s. Nuttige slag 390 mm. max. hoek 123 °. Vertraging tijdens sluiten

## RIGEL 6 220-230V 50/60HZ: Universeel bedieningspaneel met display voor en of twee operatoren van 230V - 600+600W



## Cp D113833 00002 - Ci 2600589 - RIGEL 6 220-230V 50/60HZ - Aanbevolen



- Universeel bedieningspaneel met display voor en of twee operatoren van 230V - 600+600W
- Toepassing : universele bestuureenheid voor 1 of 2 operatoren
- Voeding bord: 230V eenfasig
- Voeding operator : 230V eenfasig 600 + 600W
- Belangrijkste kenmerken : wegneembare eindelopen, programmeren en diagnostiek met display, intern tweekanaalsontvanger, insteekaansluiting voor tweede ontvanger, aansluiting voor elektrisch invalslot of magnetisch slot, elektrisch begrenzer voor draaimoment, elektrische vertraging tijdens opening en sluiting, gescheiden eindelooptschakelaars voor elke motor, mogelijkheid tot knipperlicht beheer en hydraulische voorverwarmfunctie met de SSR5 chip
- Primaire functies : automatische hersluiting, gescheiden werktijden voor motoren, blijft op slot indien gesloten, terugslagfunctie, meerstappen logica, gedeeltelijke opening, snelle sluiting, aparte opening en sluiting
- Compatibiliteit: RIGEL 5 - RIGEL 4 - RIGEL 3 - RIGEL N

	P7
Bedieningseenheid	RIGEL 6
Voeding bord	230 V
Motorspanning	230 V
Stroomingang	250 W
Max. breedte deur/poortvleugel	7 m
Max. gewicht deur/poortvleugel	500 kg
Nuttige slag stang	390 mm
Max.hoek	123 °
Doorlooptijd	42+rall, s
Soort eindschakelaar	werktijd
Vertraging	Bij het sluiten
Blokking	Elektrisch slot
Deblokkering	Omkeerbaar
Stootreactie	hydraulische koppeling
Gebruiksfrequentie	hoog-intensief
Beschermingsgraad	IP55
Omgevingscondities	-10 ÷ 60 °C

## AANBEVOLEN ACCESSOIRES

	<b>Cp D610180 - Ci 2600598</b> <b>CLS</b>		<b>Cp P111782 - Ci 2601411</b> <b>COMPACTA A20-180</b>
	Driehoeksleutel voor ontgrendeling l=52 mm		Paar fotocellen 180° horizontaal instelbaar. Bereik 20m. Stroomvoorziening 12 – 33Vac / 15 – 35Vdc
	<b>Cp D114093 00002 - Ci 2607538</b> <b>RADIUS LED AC A R1</b>		
	Knipperlicht zonder ingebouwde antenne voor motoren met 230 V stroomvoorziening.		



## Hydraulic automation systems for swing gates

# Wat is U-Link?

De innovatieve technologie die u nieuwe mogelijkheden biedt

Een absolute noviteit, exclusief van Bft: U-Link, Universal Link, is een exclusief Bft-platform waarmee technologische ecosystemen kunnen worden gecreëerd. Hiermee kan in de Home Access Automation met alle automatiseringssystemen van de toegangen van het huis van elk merk worden gecommuniceerd. Op deze manier bespaart u tijd, wordt alles eenvoudig gecontroleerd en hebt u geen zorgen.

### Intutief

Gemakkelijk te installeren en te gebruiken

### Uitbreidbaar

Mogelijkheid om een oneindig aantal systemen toe te voegen

### Flexibel

Mogelijkheid om onderling gekoppelde producten te creëren

### Praktisch

Werkt met en zonder webverbinding

### Functioneel

Parameters die vanaf een afstand kunnen worden bestuurd met speciale toepassingen



### Hydraulic automation systems for swing gates

# Alles in één schema: ontdek deze buitengewone technologie

Een uniek platform in de wereld waarmee **technologische ecosystemen kunnen worden gecreëerd** met een uitgebreid aanbod aan oplossingen voor diverse sectoren.

Dit geëigende platform dat de producten van Bft kenmerkt, past zich dankzij de B-Eba-kaarten en de Clonix U-Link-ontvanger aan elk protocol en toegangsautomatiseringsproduct aan, (ook niet-oorspronkelijke U-link BFT of niet BFT-producten), en kan in verschillende sectoren worden toegepast. Elk systeem wordt op deze manier intelligent en kan aan andere systemen worden gekoppeld dankzij een programmeertaal die universeel wordt.

#### U-Base 2



Een software voor de installatie, de uitvoering van het onderhoud en het gemakkelijk en comfortabel opsporen van storingen van de compatibele U-link-toestellen.

#### U-SDK



U-SDK is de innovatieve applicatie die de geautomatiseerde installaties van Bft compatibel en gemakkelijk te integreren maakt met een BMS-beheersnetwerk voor de supervisie van gebouwen.

#### Magistro



Een innovatief en gemakkelijk te installeren systeem waarmee alle huisautomatiseringen zeer eenvoudig kunnen worden beheerd.

#### U-Control



U-Control is de toepassing die de automatiseringen van BFT compatibel en gemakkelijk te integreren maakt met grote building management-systemen.

#### Blue-Entry



Moderne technologie met oog voor de dagelijkse eisen: dankzij het gebruik van U-link kan de poort thuis nu met de smartphone worden geopend.



Clonix U-Link  
Hiermee kunnen niet-oorspronkelijk U-Link of Bft-producten zijn met de U-Link-systemen worden gekoppeld.

Kunnen niet-oorspronkelijke Bft U-Link toestellen of producten van andere merken op U-Link worden aangesloten? Ja, dankzij de Clonix-ontvangers. Accessoires die geen limieten kennen.

#### Blue-Entry

#### U-Control

#### U-Base 2

#### Magistro

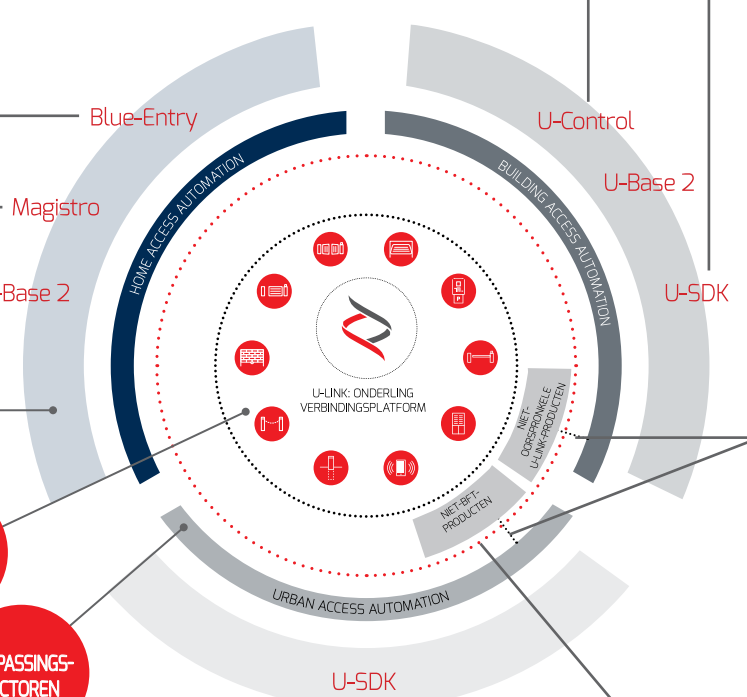
#### U-SDK

#### U-Base 2

OPLOSSINGEN  
GEN BFT

BFT-PRODUCTEN  
GEBASEERD OP  
U-LINK

TOEPASSINGS-  
SECTOREN



B-eba  
Een directe link met uw toestellen.

Met de B-eba-expansiekaarten kunnen externe systemen, zoals pc's, smartphones en tablets op een Bft-toestel of een Clonix-ontvanger worden aangesloten of kunnen meerdere producten van BFT in een U-Link-netwerk worden aangesloten. Deze accessoires vormen een aanvulling op de U-Link-technologie en op de Bluetooth-protocollen, Z-Wave, TCP/IP, en ook op de seriële RS485-aansluiting. Een systeem dat volledig overbrengt wat Bft met interconnectiviteit bedoelt.





INFORMATION REGARDING THE PROTECTION OF THE INDUSTRIAL AND INTELLECTUAL PROPERTY RIGHTS OF BFT. BFT S.p.A. protects its industrial property by depositing trademarks, patents, models and designs. The intellectual property of BFT S.p.A. is protected by copyright law. BFT S.p.A. also protects its know-how by taking measures to protect the technical and commercial information inherent in its company and products. All the products in this catalogue are ORIGINAL BFT MODELS and only BFT S.p.A. is authorised to produce them and market them anywhere in the world. All the commercial names in this catalogue are owned by BFT S.p.A., and only BFT S.p.A. is authorised to use them in relation to the corresponding merchandise category. FALSIFIERS WILL BE PROCEEDED AGAINST IN ACCORDANCE WITH BOTH CIVIL AND CRIMINAL LAW. THESE CONDITIONS NOT ONLY GUARANTEE THE INTELLECTUAL PROPERTY RIGHTS OF BFT, BUT ALSO PROTECT CUSTOMERS BY GUARANTEEING THAT THE PRODUCTS THEY ARE PURCHASING ARE ORIGINAL BFT PRODUCTS RESULTING FROM STUDIES AND DESIGNS WITHIN THE BFT COMPANY.