



Be ahead

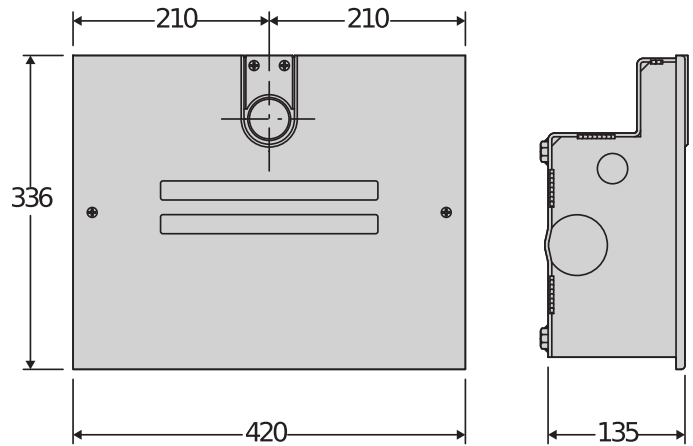


# ELI 250 N





## Electromechanical automation systems for swing gates



Gamma ondergrondse, elektromechanische operatoren voor residentieel gebruik, voor vleugels van draaiportalen tot 3,5 meter en 400 kg. Dankzij de geïntegreerde mechanische stops zowel tijdens het openen als sluiten wordt de installatie geheel onzichtbaar, omdat er geen stops op de grond noodzakelijk zijn. Het systeem met magnetische eindafstellingen (BT) zorgt voor de grootste precisie en betrouwbaarheid op lange termijn, onder alle klimaatomstandigheden.



Bedieningscentrale met programmeringsdisplay, menu voor automatische instelling, vereenvoudigde programmering en virtuele encoder.



Regelbare mechanische stops zowel bij opening als sluiting binnenin de funderingskist



Robuuste structuur van aluminium met behandeling met hoge weerstand.



## Electromechanical automation systems for swing gates

### ELI 250 N

Code	Ci	Naam	Beschrijving
P930126 00002	2600563	ELI 250 N V	In de grond verzonken elektromechanische operator 230 V voor vleugelpoorten tot 150 kg en 2 m lang. Eindaanslagen op werktijd
P930125 00002	2600860	ELI 250 N	In de grond verzonken elektromechanische operator 230 V voor vleugelpoorten tot 300 kg en 3,5 m lang. Eindaanslagen op werktijd

#### RIGEL 6 220-230V 50/60HZ: Universeel bedieningspaneel met display voor en of twee operatoren van 230V - 600+600W



##### Cp D113833 00002 - Ci 2600589 - RIGEL 6 220-230V 50/60HZ - Aanbevolen



- Universeel bedieningspaneel met display voor en of twee operatoren van 230V - 600+600W
- Toepassing : universele bestuureenheid voor 1 of 2 operatoren
- Voeding bord: 230V eenfasig
- Voeding operator : 230V eenfasig 600 + 600W
- Belangrijkste kenmerken : wegneembare eindelopen, programmeren en diagnostiek met display, intern tweekanaalsontvanger, insteekaansluiting voor tweede ontvanger, aansluiting voor elektrisch invalslot of magnetisch slot, elektrisch begrenzer voor draaimoment, elektrische vertraging tijdens opening en sluiting, gescheiden eidelooptschakelaars voor elke motor, mogelijkheid tot knipperlicht beheer en hydraulische voorverwarmfunctie met de SSR5 chip
- Primaire functies : automatische hersluiting, gescheiden werktijden voor motoren, blijft op slot indien gesloten, terugslagfunctie, meerstappen logica, gedeeltelijke opening, snelle sluiting, aparte opening en sluiting
- Compatibiliteit: RIGEL 5 - RIGEL 4 - RIGEL 3 - RIGEL N

	ELI 250 N V	ELI 250 N
Bedieningseenheid	RIGEL 6, ALENA SW2	RIGEL 6, ALENA SW2
Motorspanning	230 V	230 V
Stroomingang	300 W	300 W
Max. breedte deur/poortvleugel	2 m	3,5 m
Max. gewicht deur/poortvleugel	150 kg	300 kg
Max.hoek	120 °	120 °
Doorlooptijd	14 s	28 s
Soort eindschakelaar	werktijd	werktijd
Vertraging	nee	nee
Blokkering	Mechanisch	Mechanisch
Deblokkering	Hendel of hendel en aangepaste sleutel	Hendel of hendel en aangepaste sleutel
Stootreactie	Elektronische koppeling	Elektronische koppeling
Gebruiksfrequentie	Semi intensief	Semi intensief
Beschermingsgraad	IP67	IP67
Omgevingscondities	-20 ÷ 50 °C	-20 ÷ 50 °C

### AANBEVOLEN ACCESSOIRES

	<b>Cp</b> N733397 - <b>Ci</b> 2600789 <b>BTCE 120 E</b> Funderingsdoos met hendels voor ELI AC A, ELI BT A. Ontgrendeling niet meegeleverd		<b>Cp</b> N733398 - <b>Ci</b> 2600091 <b>BTCE 120 E INOX</b> Roestvrijstalen funderingsdoos met hendels voor ELI AC A, ELI BT A. Ontgrendeling niet voorzien
	<b>Cp</b> N733392 - <b>Ci</b> 2600478 <b>SCC</b> Ontgrendeling voor ELI AC A, ELI BT A en SUB BT met hefboomsleutel.		<b>Cp</b> N733304 - <b>Ci</b> 2600236 <b>E180</b> Accessoire voor opening tot max. 180 ° voor operator ELI AC A40, ELI BT A40



Electromechanical automation systems for swing gates

# Wat is U-Link?

De innovatieve technologie die u nieuwe mogelijkheden biedt

Een absolute noviteit, exclusief van Bft: U-Link, Universal Link, is een exclusief Bft-platform waarmee technologische ecosystemen kunnen worden gecreëerd. Hiermee kan in de Home Access Automation met alle automatiseringssystemen van de toegangen van het huis van elk merk worden gecommuniceerd. Op deze manier bespaart u tijd, wordt alles eenvoudig gecontroleerd en hebt u geen zorgen.

## Intutief

Gemakkelijk te installeren en te gebruiken

## Uitbreidbaar

Mogelijkheid om een oneindig aantal systemen toe te voegen

## Flexibel

Mogelijkheid om onderling gekoppelde producten te creëren

## Praktisch

Werkt met en zonder webverbinding

## Functioneel

Parameters die vanaf een afstand kunnen worden bestuurd met speciale toepassingen



## Electromechanical automation systems for swing gates

# Alles in één schema: ontdek deze buitengewone technologie

Een uniek platform in de wereld waarmee **technologische ecosystemen kunnen worden gecreëerd** met een uitgebreid aanbod aan oplossingen voor diverse sectoren.

Dit geëigende platform dat de producten van Bft kenmerkt, past zich dankzij de B-Eba-kaarten en de Clonix U-Link-ontvanger aan elk protocol en toegangsautomatiseringsproduct aan, (ook niet-oorspronkelijke U-link BFT of niet BFT-producten), en kan in verschillende sectoren worden toegepast. Elk systeem wordt op deze manier intelligent en kan aan andere systemen worden gekoppeld dankzij een programmeertaal die universeel wordt.

### U-Base 2



Een software voor de installatie, de uitvoering van het onderhoud en het gemakkelijk en comfortabel opsporen van storingen van de compatibele U-link-toestellen.

### U-SDK



U-SDK is de innovatieve applicatie die de geautomatiseerde installaties van Bft compatibel en gemakkelijk te integreren maakt met een BMS-beheersnetwerk voor de supervisie van gebouwen.

### Magistro



Een innovatief en gemakkelijk te installeren systeem waarmee alle huisautomatiseringen zeer eenvoudig kunnen worden beheerd.

### U-Control



U-Control is de toepassing die de automatiseringen van BFT compatibel en gemakkelijk te integreren maakt met grote building management-systemen.

### Blue-Entry



Moderne technologie met oog voor de dagelijkse eisen: dankzij het gebruik van U-link kan de poort thuis nu met de smartphone worden geopend.



Clonix U-Link  
Hiermee kunnen niet-oorspronkelijk U-Link of Bft-producten zijn met de U-Link-systemen worden gekoppeld.

Kunnen niet-oorspronkelijke Bft U-Link toestellen of producten van andere merken op U-Link worden aangesloten? Ja, dankzij de Clonix-ontvangers. Accessoires die geen limieten kennen.

Blue-Entry

U-Control

U-Base 2

Magistro

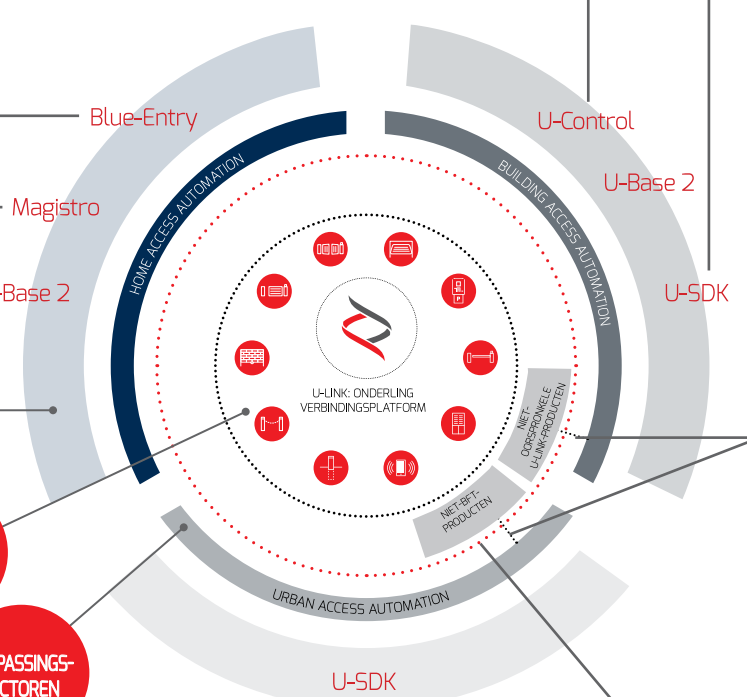
U-Base 2

U-SDK

OPLOSSINGEN  
GEN BFT

BFT-PRODUCTEN  
GEBASEERD OP  
U-LINK

TOEPASSINGS-  
SECTOREN



B-Eba  
Een directe link met uw toestellen.

Met de B-Eba-expansiekaarten kunnen externe systemen, zoals pc's, smartphones en tablets op een Bft-toestel of een Clonix-ontvanger worden aangesloten of kunnen meerdere producten van BFT in een U-Link-netwerk worden aangesloten. Deze accessoires vormen een aanvulling op de U-Link-technologie en op de Bluetooth-protocollen, Z-Wave, TCP/IP, en ook op de seriële RS485-aansluiting. Een systeem dat volledig overbrengt wat Bft met interconnectiviteit bedoelt.





INFORMATION REGARDING THE PROTECTION OF THE INDUSTRIAL AND INTELLECTUAL PROPERTY RIGHTS OF BFT. BFT S.p.A. protects its industrial property by depositing trademarks, patents, models and designs. The intellectual property of BFT S.p.A. is protected by copyright law. BFT S.p.A. also protects its know-how by taking measures to protect the technical and commercial information inherent in its company and products. All the products in this catalogue are ORIGINAL BFT MODELS and only BFT S.p.A. is authorised to produce them and market them anywhere in the world. All the commercial names in this catalogue are owned by BFT S.p.A., and only BFT S.p.A. is authorised to use them in relation to the corresponding merchandise category. **FALSIFIERS WILL BE PROCEEDED AGAINST IN ACCORDANCE WITH BOTH CIVIL AND CRIMINAL LAW. THESE CONDITIONS NOT ONLY GUARANTEE THE INTELLECTUAL PROPERTY RIGHTS OF BFT, BUT ALSO PROTECT CUSTOMERS BY GUARANTEEING THAT THE PRODUCTS THEY ARE PURCHASING ARE ORIGINAL BFT PRODUCTS RESULTING FROM STUDIES AND DESIGNS WITHIN THE BFT COMPANY.**