



Be ahead



# ELI 250 N BT

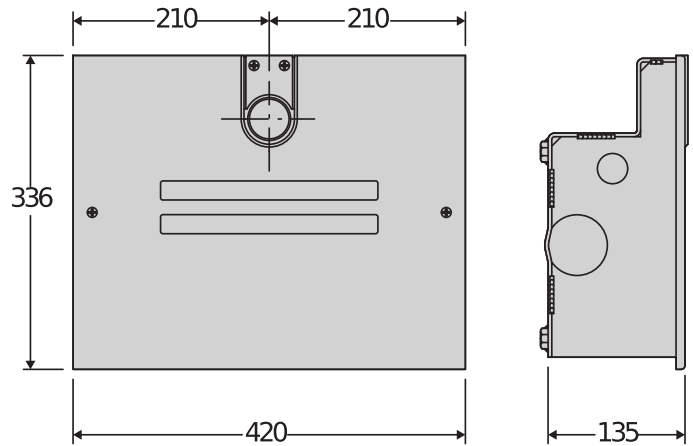




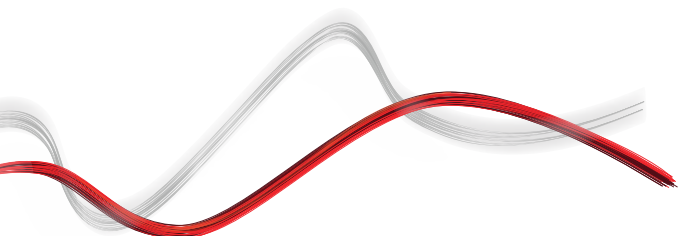
# ELI 250 N BT



## Electromechanical automation systems for swing gates



Serie onomkeerbare elektromechanische ondergrondse operators voor draaiportalen tot een gewicht van 400 kg en een lengte van 3,5 meter. Het systeem met magnetische eindafstellingen (BT) zorgt voor de grootste precisie en betrouwbaarheid op lange termijn, onder alle klimaatomstandigheden.





Electromechanical automation systems for swing gates



## ELI 250 N BT

Code	Ci	Naam	Beschrijving	
P930125 00001	2600020	ELI 250 N BT	Ondergrondse onomkeerbare elektromechanische operator 24 V voor draaiportalen tot een gewicht van 400 kg en een lengte van 3,5 m. Eindschakelaar Magnetisch.	U-Link

**THALIA: Bedieningspaneel met display voor 1 of 2 elektromechanische operatoren van 24V voor draaiportalen**



**Cp D113745 00002 - Ci 2600477 - THALIA - Aanbevolen**



- Toepassing: bedieningspaneel met display voor één of twee 24V elektromechanische operatoren voor draaiportalen
- Voeding bord: 230V eenfasig
- Voeding operatoren: 24Vdc 180W max. voor elke operator
- Hoofdkenmerken: nieuwe standaardkleur verwijderbare eindblokken, vereenvoudigde scenario-programmering met display en geïntegreerde tweekanaalsontvanger, D-Track anti-verbrijzelingssysteem, vertraging bij openen en sluiten en elektronisch zelfleren.
- Hoofdfuncties: automatisch hersluiten, snelle sluiting, gedeeltelijke opening, dodemansvoorziening
- Compatibiliteit: LIBRA, LIBRA R, LIBRA MA R

	ELI 250 N BT
Bedieningseenheid	THALIA
Voeding bord	230 V
Motorspanning	24 V
Stroomingang	175 W
Max. breedte deur/poortvleugel	3,5 m
Max. gewicht deur/poortvleugel	400 kg
Max. hoek	120 °
Doorlooptijd	15 s
Soort eindschakelaar	Magnetisch
Vertraging	Ja
Blokkering	Mechanisch
Deblokkering	Hendel of hendel en aangepaste sleutel
Stootreactie	D-Track
Gebruiksfrequentie	intensief
Beschermingsgraad	IP67
Omgevingscondities	-20 ÷ 50 °C

## AANBEVOLEN ACCESSOIRES

<p><b>Cp D113747 00002 - Ci 2600583</b> <b>THALIA P</b></p> <p>Bedieningspaneel voor 1 of 2 operators van 24V voor elektromechanische of hydraulische draaiportalen met elektrisch slot, voor zeer complexe systemen</p>	<p><b>Cp N733397 - Ci 2600789</b> <b>BTCF 120 E</b></p> <p>Funderingsdoos met hendels voor ELI AC A, ELI BT A. Ontgrendeling niet meegeleverd</p>
<p><b>Cp N733398 - Ci 2600091</b> <b>BTCF 120 E INOX</b></p> <p>Roestvrijstalen funderingsdoos met hendels voor ELI AC A, ELI BT A. Ontgrendeling niet voorzien</p>	<p><b>Cp N733392 - Ci 2600478</b> <b>SCC</b></p> <p>Ontgrendeling voor ELI AC A, ELI BT A en SUB BT met hefboomsleutel.</p>
<p><b>Cp P125020 - Ci 2600844</b> <b>BBT BAT</b></p> <p>Set back-upbatterijen voor THALIA, THALIA P, ZARA en PHEBE</p>	



Electromechanical automation systems for swing gates



## Wat is U-Link?

De innovatieve technologie die u nieuwe mogelijkheden biedt

Een absolute noviteit, exclusief van Bft: U-Link, Universal Link, is een exclusief Bft-platform waarmee technologische ecosystemen kunnen worden gecreëerd. Hiermee kan in de Home Access Automation met alle automatiseringssystemen van de toegangen van het huis van elk merk worden gecommuniceerd. Op deze manier bespaart u tijd, wordt alles eenvoudig gecontroleerd en hebt u geen zorgen.

### Intutief

Gemakkelijk te installeren en te gebruiken

### Uitbreidbaar

Mogelijkheid om een oneindig aantal systemen toe te voegen

### Flexibel

Mogelijkheid om onderling gekoppelde producten te creëren

### Praktisch

Werkt met en zonder webverbinding

### Functioneel

Parameters die vanaf een afstand kunnen worden bestuurd met speciale toepassingen



Electromechanical automation systems for swing gates



## Alles in één schema: ontdek deze buitengewone technologie

Een uniek platform in de wereld waarmee **technologische ecosystemen kunnen worden gecreëerd** met een uitgebreid aanbod aan oplossingen voor diverse sectoren.

Dit geëigende platform dat de producten van Bft kenmerkt, past zich dankzij de B-Eba-kaarten en de Clonix U-Link-ontvanger aan elk protocol en toegangsautomatiseringsproduct aan, (ook niet-oorspronkelijke U-link BFT of niet BFT-producten), en kan in verschillende sectoren worden toegepast. Elk systeem wordt op deze manier intelligent en kan aan andere systemen worden gekoppeld dankzij een programmeertaal die universeel wordt.

### U-Base 2



Een software voor de installatie, de uitvoering van het onderhoud en het gemakkelijk en comfortabel opsporen van storingen van de compatibele U-link-toestellen.

### U-SDK



U-SDK is de innovatieve applicatie die de geautomatiseerde installaties van Bft compatibel en gemakkelijk te integreren maakt met een BMS-beheersnetwerk voor de supervisie van gebouwen.

### Magistro



Een innovatief en gemakkelijk te installeren systeem waarmee alle huisautomatiseringen zeer eenvoudig kunnen worden beheerd.

### U-Control



U-Control is de toepassing die de automatiseringen van BFT compatibel en gemakkelijk te integreren maakt met grote building management-systemen.

### Blue-Entry



Moderne technologie met oog voor de dagelijkse eisen: dankzij het gebruik van U-link kan de poort thuis nu met de smartphone worden geopend.



Clonix U-Link  
Hiermee kunnen niet-oorspronkelijk U-Link of Bft-producten zijn met de U-Link-systemen worden gekoppeld.

Kunnen niet-oorspronkelijke Bft U-Link toestellen of producten van andere merken op U-Link worden aangesloten? Ja, dankzij de Clonix-ontvangers. Accessoires die geen limieten kennen.

Blue-Entry

U-Control

U-Base 2

Magistro

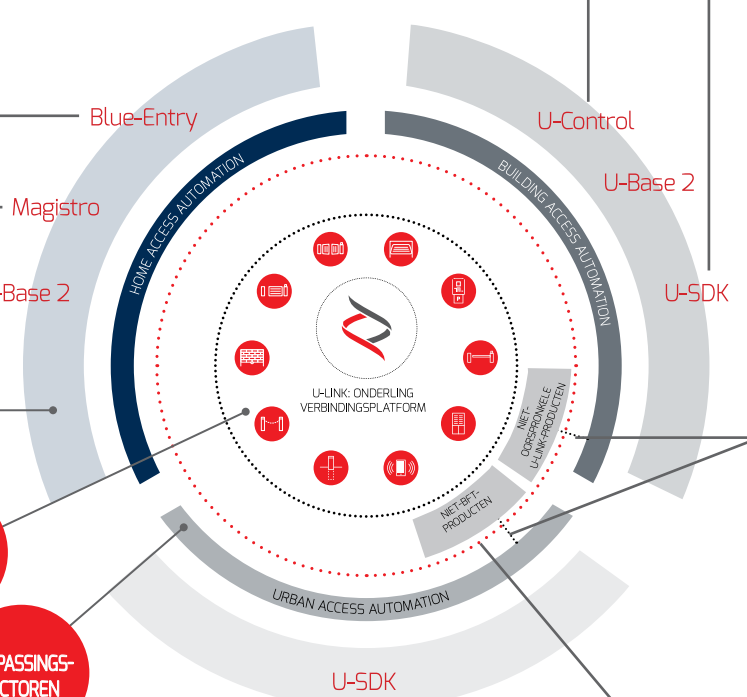
U-Base 2

U-SDK

OPLOSSINGEN  
GEN BFT

BFT-PRODUCTEN  
GEBASEERD OP  
U-LINK

TOEPASSINGS-  
SECTOREN



B-Eba  
Een directe link met uw toestellen.

Met de B-Eba-expansiekaarten kunnen externe systemen, zoals pc's, smartphones en tablets op een Bft-toestel of een Clonix-ontvanger worden aangesloten of kunnen meerdere producten van BFT in een U-Link-netwerk worden aangesloten. Deze accessoires vormen een aanvulling op de U-Link-technologie en op de Bluetooth-protocollen, Z-Wave, TCP/IP, en ook op de seriële RS485-aansluiting. Een systeem dat volledig overbrengt wat Bft met interconnectiviteit bedoelt.



INFORMATION REGARDING THE PROTECTION OF THE INDUSTRIAL AND INTELLECTUAL PROPERTY RIGHTS OF BFT. BFT S.p.A. protects its industrial property by depositing trademarks, patents, models and designs. The intellectual property of BFT S.p.A. is protected by copyright law. BFT S.p.A. also protects its know-how by taking measures to protect the technical and commercial information inherent in its company and products. All the products in this catalogue are ORIGINAL BFT MODELS and only BFT S.p.A. is authorised to produce them and market them anywhere in the world. All the commercial names in this catalogue are owned by BFT S.p.A., and only BFT S.p.A. is authorised to use them in relation to the corresponding merchandise category. **FALSIFIERS WILL BE PROCEEDED AGAINST IN ACCORDANCE WITH BOTH CIVIL AND CRIMINAL LAW. THESE CONDITIONS NOT ONLY GUARANTEE THE INTELLECTUAL PROPERTY RIGHTS OF BFT, BUT ALSO PROTECT CUSTOMERS BY GUARANTEEING THAT THE PRODUCTS THEY ARE PURCHASING ARE ORIGINAL BFT PRODUCTS RESULTING FROM STUDIES AND DESIGNS WITHIN THE BFT COMPANY.**