



Be ahead



PHOBOS AC A

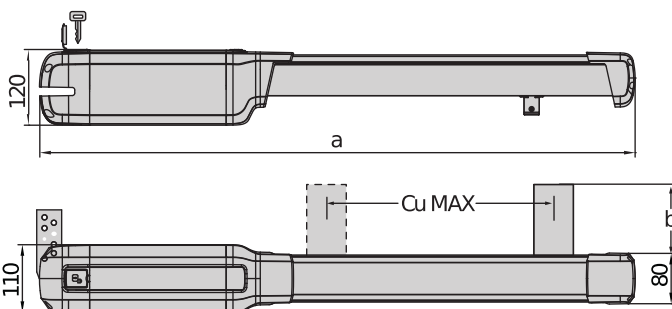




PHOBOS AC A



Electromechanical automation systems for swing gates



	a	b	Cu MAX
Phobos BT A25	850	72,5	290
Phobos BT A40	960	108	400
Phobos AC A25	850	72,5	350
Phobos AC A40	960	108	460

Pilnīgs klāsts ar elektromehānisku vārtu automātiku izmantošanai privātmājās, pielietojami atveramiem vārtiem līdz 5 m platumā un līdz 500 kg svaram.

Paprasta ir aiški instalācija: naujieji ALENA valdymo moduliai suteikia galimybę naudoti sulėtinimą, jie turi standartizuotus ir spalvotus gnybtų blokus paprastam valdiklių ir priedų prijungimui.



Electromechanical automation systems for swing gates

PHOBOS AC A

Kodas	Ci	Pavadinimas	Apraksts
P935098 00002	2600866	PHOBOS AC A25	Elektromehāniskis motors 230 V veramiem vārtiem, ar svaru līdz 400 kg un platumu līdz 2,5 m. Ribotuvo jungklio darbo laiks
P935098 00001	2611758	PHOBOS AC A25 120 V	Elektromehāniskis motors 120 V veramiem vārtiem, ar svaru līdz 400 kg un platumu līdz 2,5 m. Ribotuvo jungklio darbo laiks
P935097 00002	2600541	PHOBOS AC A50	Elektromehāniskis motors 230 V veramiem vārtiem, ar svaru līdz 500 kg un platumu līdz 5 m. Ribotuvo jungklio darbo laiks
P935097 00001	2611757	PHOBOS AC A50 120V	Elektromehāniskis motors 120 V veramiem vārtiem, ar svaru līdz 500 kg un platumu līdz 5 m. Ribotuvo jungklio darbo laiks
R935304 00003	2600887	PHOBOS AC KIT A25 FRA	Komplekts 230 V elektromehāniska bīdāmo vārtu motora uzstādīšanai 400 kg un 2,5 m garums. Ribotuvo jungklio darbo laiks
R935305 00003	2600888	PHOBOS AC KIT A50 FRA	Komplekts 230 V elektromehāniska bīdāmo vārtu motora uzstādīšanai 500 kg un 5 m garums. Ribotuvo jungklio darbo laiks

RIGEL 6 220-230V 50/60HZ: Universalusis valdymo skydas su ekranu vienam ar diviem 230 V – 600 + 600 W valdikliams



Cp D113833 00002 - Ci 2600589 - RIGEL 6 220-230V 50/60HZ - Ieteicams



- Universalusis valdymo skydas su ekranu vienam ar diviem 230 V – 600 + 600 W valdikliams
- Taikymas: Universalus valdymo skydas vienam arba dviem valdikliams
- Plokštės maitinimas: viena 230 V fazė
- Valdiklio maitinimo šaltinis: 230 V vienfazis 600+600 W
- Pagrindinės savybės: nuimami gnybtų blokai, programavimo ir diagnostikos ypatybė su ekranu, įtaisyti dviejų kanalų imtuvai, prijungimo jungtis papildomam imtuvui, elektrinė skląstis arba magnetinio užrakto jungtis, elektroninis sukimo momento ribotuvas, elektroninis sulėtinimas atidarant ir uždarant, atskiri galinio jungiklio įvaidai kiekvienam varikliui, eismo šviesų valdymo galimybė ir hidraulinio valdiklio išankstinis pašildymas su SSR5 plokšte
- Pagrindinės funkcijos: automatinis užsidarymas, atskiri variklių veikimo laikai, uždarytas užsirakina, hidraulinis smūgis, 2/3/4 veiksmų logika, dalinis atidarymas, greitis uždarymas, atskiras atidarymas ir uždarymas
- Suderinamumas: RIGEL 5 - RIGEL 4 - RIGEL 3 - RIGEL N

	PHOBOS AC A25	PHOBOS AC A25 120 V	PHOBOS AC A50	PHOBOS AC A50 120V
Valdymo blokas	RIGEL 6, ALENA SW2	ALENA SW2	RIGEL 6, ALENA SW2	ALENA SW2
Plokštės maitinimas	230 V	230 V	230 V	230 V
Variklio įtampa	230 V	120 V	230 V	120 V
Įvesties galia	210 W	210 W	210 W	210 W
Maks. durų / vartų sparno plotis	2,5 m	2,5 m	5 m	5 m
Maks. durų / vartų sparno svoris	400 kg	400 kg	500 kg	500 kg
Izmantojamais ceļa garums	350 mm	350 mm	460 mm	460 mm
Maksimalus kampas	120 °	120 °	129 °	129 °
Ribojimo jungiklio tipas	PHOBOS N FRA KIT	PHOBOS N FRA KIT	PHOBOS N FRA KIT	PHOBOS N FRA KIT
Sulėtinimas	Taip	Taip	Taip	Taip
Blokavimas	Mechaninis	Mechaninis	Mechaninis	Mechaninis
Atlaisvinimas	Asmeninis raktas	Asmeninis raktas	Asmeninis raktas	Asmeninis raktas
Reakcija į susidūrimą	Elektroninė sankaba	Elektroninė sankaba	Elektroninė sankaba	Elektroninė sankaba
Naudojimo dažnumas	Vidutiniškai intensyvus	Vidutiniškai intensyvus	Vidutiniškai intensyvus	Vidutiniškai intensyvus
Apsaugos klasė	IPX4	IPX4	IPX4	IPX4
Aplinkos sąlygos	-20 ÷ 55 °C	-20 ÷ 55 °C	-20 ÷ 55 °C	-20 ÷ 55 °C

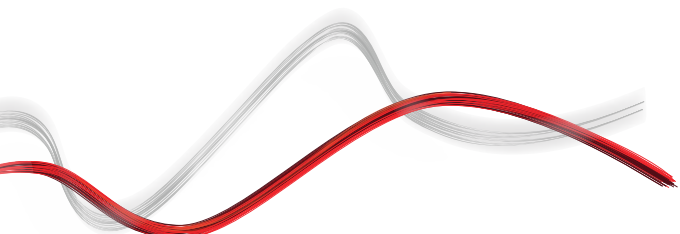


Electromechanical automation systems for swing gates

	<p>Cp D113811 00004 - Ci 2607514 ALENA SW2</p> <p>Valdymo skydas su nuleidimo jungikliais ir potenciometrais vienam ir dviems 230 V / 300 W atveriamų vartų ir industrinių suskleidžiamų vartų valdikliams</p>		<p>Cp D113811 00003 - Ci 2607513 ALENA SW2 120V</p> <p>ALENA SW2 120V valdymo skydas</p>
--	---	--	---

REKOMENDUOJAMI PRIEDAI

	<p>Cp N733427 00001 - Ci 2610951 ARB PHOBOS 25</p> <p>Reguliuojamas priekinis tvirtinimo laikiklis, „Phobos A 25“</p>		<p>Cp N733428 00001 - Ci 2610952 ARB PHOBOS 40</p> <p>Reguliuojamas priekinis tvirtinimo laikiklis, „Phobos A 40“</p>
	<p>Cp N735002 - Ci 2601324 SFR B</p> <p>Reguliuojamas sieninis laikiklis, trumpas, linijiniams varstomų vartų varikliams (išskyrus P4.5-P7)</p>		<p>Cp N735003 - Ci 2601367 SFR-L B</p> <p>Reguliuojamas sieninis laikiklis, ilgas, linijiniams varstomų vartų varikliams (išskyrus P4.5-P7)</p>
	<p>Cp N735002 00001 - Ci 2601273 SFR B - COMPLETE</p> <p>Reguliuojamas sieninis laikiklis, trumpas, linijiniams varstomų vartų varikliams (išskyrus P4.5-P7) su plokščiu laikikliu</p>		<p>Cp N735003 00001 - Ci 2601392 SFR-L B - COMPLETE</p> <p>Reguliuojamas sieninis laikiklis, ilgas, linijiniams varstomų vartų varikliams (išskyrus P4.5-P7) su plokščiu laikikliu</p>
	<p>Cp D730178 - Ci 2600090 PLE</p> <p>Inkaravimo plokštė galiniams tvirtinimo elementams tvirtinti prie mūrinių stulpų, skirta LUX, ORO ir PHOBOS valdikliams.</p>		<p>Cp D114093 00002 - Ci 2607538 RADIUS LED AC A R1</p> <p>Mirksintis žibintas be integruotos antena varikliams su 230 V maitinimo šaltiniu.</p>
	<p>Cp P111782 - Ci 2601411 COMPACTA A20-180</p> <p>Šviesos jutiklių pora, reguliuojama 180° laipsnių. Atstumas 20 m. Maitinimo šaltinis 12–33 Vac / 15–35 Vdc</p>		<p>new Cp N998613 - Ci 2613836 AMIP</p> <p>PHOBOS įmontuojami mechaniniai stabdikliai.</p>
	<p>new Cp P123032 00001 - Ci 2613516 EBP AC A 230V 50/60HZ</p> <p>230V vertikalus elektrinis užraktas.</p>		<p>new Cp P123032 00002 - Ci 2613517 EBP AC A 120V 50/60HZ</p> <p>120V vertikalus elektrinis užraktas.</p>





Electromechanical automation systems for swing gates

Kas ir U-Link?

Tehnoloģija, kas nodrošina lielāku jaudu.

U-Link jeb Universal Link ir ekskluzīva Bft platforma, ko var izmantot progresīvo tehnoloģiju ekosistēmu izveidei. To var izmantot mājas piekļuves automatizācijā, lai sazinātos ar visām jebkādu zīmolu mājas piekļuves automatizācijas ierīcēm. Varēsiet ietaupīt laiku un viegli un bez bažām pārvaldīt visu nepieciešamo.

Tā ir intuitīva

Viegli instalējama un lietojama.

Tā ir mērogojama

Varat pievienot neierobežotu skaitu ierīču.

Tā ir elastīga

Tehnoloģija ļauj izveidot starpsavienotu izstrādājumu grupas.

Tā ir praktiska

Darbojas gan savienojumā ar internetu, gan bez tā.

Tā ir funkcionāla

Tehnoloģijas iestatījumus var pārvaldīt attālināti, izmantojot īpaši paredzētas lietojumprogrammas.



Electromechanical automation systems for swing gates

Viss vienā ekrānā: uzziniet vairāk par šo lielisko tehnoloģiju

Pasaulē pieejama ekskluzīva platforma, ko var izmantot progresīvo tehnoloģiju ekosistēmu izveidei un kas piedāvā dažādām jomām paredzētu plašu risinājumu klāstu.

Šī īpašumtiesību platforma, kas ir Bft izstrādājumu galvenā atslēga, pateicoties B-EBA kartēm un Clonix U-Link uztvērējam, ir lieliski piemērota, lai ikvienam protokolam vai izstrādājumam nodrošinātu piekļuves automatizāciju (tostarp Bft izstrādājumiem, vienumiem, kas nav Bft vienumi, un vecāku versiju vienumiem), un to var izmantot dažādās jomās. Tas nozīmē, ka ikvienu ierīci var padarīt par viedierīci un izveidot tās starpsavienojumu ar citām sistēmām, izmantojot universālu valodu.



U-Control HOME

Ar lietojumprogrammu U-Control HOME varat atvērt mājas vārtus un attālināti vadīt Bft automatizācijas, izmantojot viedtālruni. iOS versiju var izmantot, lai automātiski atvērtu automatizāciju, kad jūs esat tuvu mājām.

U-Base 2



Programmatūras pakotne, kas paredzēta vieglai un ērtai instalēšanai, apkopes veikšanai un kļūmju noteikšanai U-Link saderīgajos operatoros.

U-SDK



U-SDK ir lietojumprogramma, kas ļauj izveidot saderīgas Bft automatizācijas un tās viegli integrēt ar BMS tīklu.



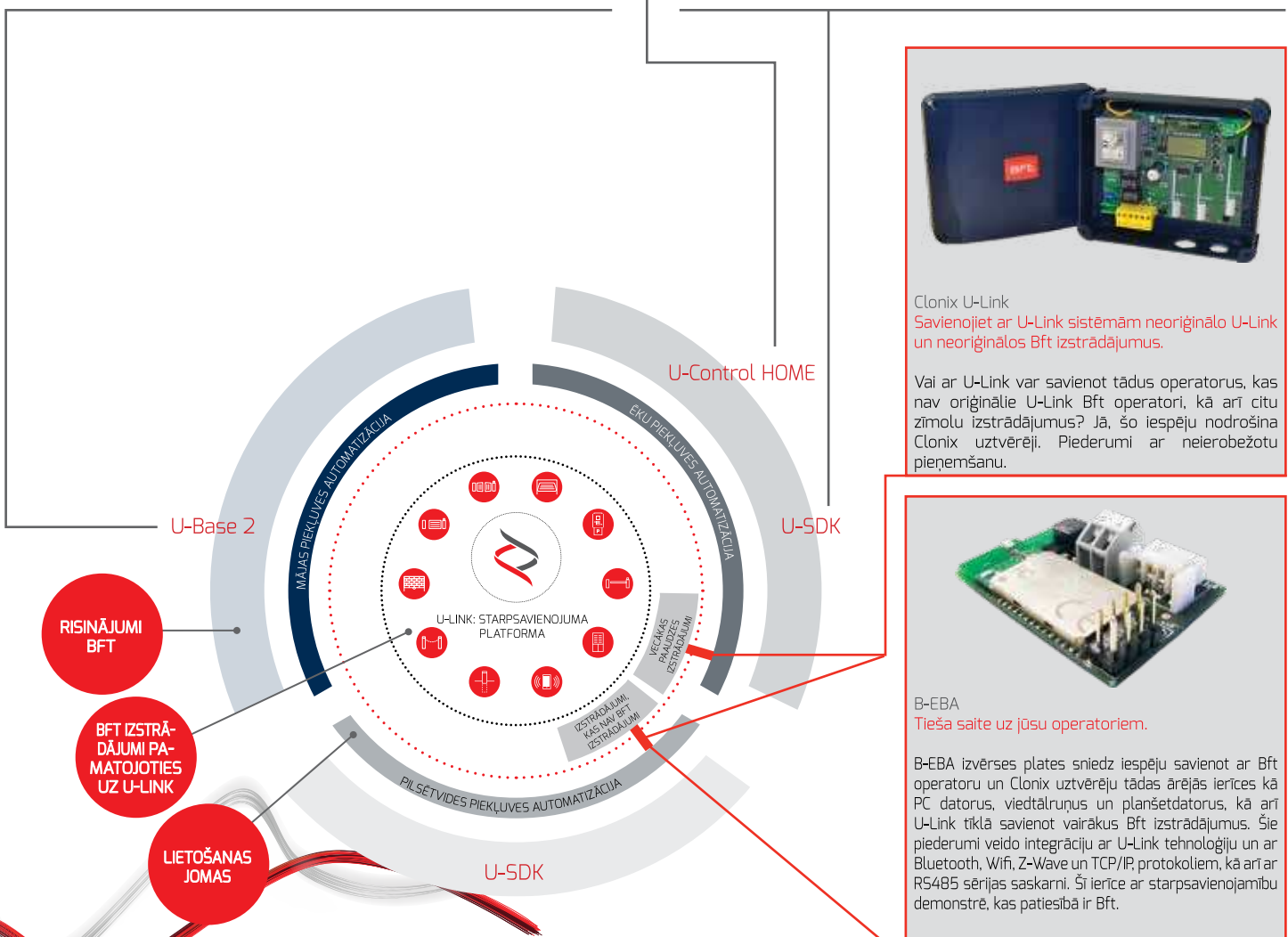
Clonix U-Link
Savienojiet ar U-Link sistēmām neoriģinālo U-Link un neoriģinālos Bft izstrādājumus.

Vai ar U-Link var savienot tādus operatorus, kas nav oriģinālie U-Link Bft operatori, kā arī citu zīmolu izstrādājumus? Jā, šo iespēju nodrošina Clonix uztvērēji. Piederumi ar nelierobežotu pieņemšanu.



B-EBA
Tieša saite uz jūsu operatoriem.

B-EBA izvērsmes plātes sniedz iespēju savienot ar Bft operatoru un Clonix uztvērēju tādas ārējās ierīces kā PC datorus, viedtālrunus un planšetdatorus, kā arī U-Link tīklā savienot vairākus Bft izstrādājumus. Šie pieredumi veido integrāciju ar U-Link tehnoloģiju un ar Bluetooth, Wifi, Z-Wave un TCP/IP, protokoliem, kā arī ar RS485 sērijas saskarni. Šī ierīce ar starpsavienojamību demonstrē, kas patiesībā ir Bft.





INFORMATION REGARDING THE PROTECTION OF THE INDUSTRIAL AND INTELLECTUAL PROPERTY RIGHTS OF BFT. BFT S.p.A. protects its industrial property by depositing trademarks, patents, models and designs. The intellectual property of BFT S.p.A. is protected by copyright law. BFT S.p.A. also protects its know-how by taking measures to protect the technical and commercial information inherent in its company and products. All the products in this catalogue are ORIGINAL BFT MODELS and only BFT S.p.A. is authorised to produce them and market them anywhere in the world. All the commercial names in this catalogue are owned by BFT S.p.A., and only BFT S.p.A. is authorised to use them in relation to the corresponding merchandise category. **FALSIFIERS WILL BE PROCEEDED AGAINST IN ACCORDANCE WITH BOTH CIVIL AND CRIMINAL LAW. THESE CONDITIONS NOT ONLY GUARANTEE THE INTELLECTUAL PROPERTY RIGHTS OF BFT, BUT ALSO PROTECT CUSTOMERS BY GUARANTEEING THAT THE PRODUCTS THEY ARE PURCHASING ARE ORIGINAL BFT PRODUCTS RESULTING FROM STUDIES AND DESIGNS WITHIN THE BFT COMPANY.**