



Be ahead



# HIDE SW

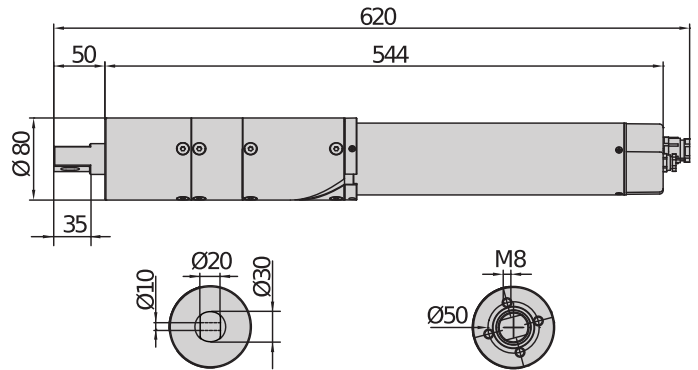




# HIDE SW



## Electromechanical automation systems for swing gates



Hij heeft een fundamentele functie tijdens de manoeuvres en is volledig onzichtbaar, hetgeen het aanzicht van de hekken ten goede komt. Het gamma Hide omvat een volledig assortiment accessoires voor de complete installatie van het hek zoals de scharnieren voor boven- en onderkant.

Residentiële operator, 24V, voor hekken met een gewicht van max. 150 kg, voor volledige integratie in de stijlen van draaiportalen.



De cilindrische vorm met maximale buitendiameter van 80 mm maakt snelle installatie mogelijk in de stijl van de vleugel. De voorbedrading maakt een elektrische aansluiting op de bedieningscentrale snel en intuïtief.



Hide SW is in staat de meest barre weersomstandigheden en harde wind te weerstaan, waardoor de werking van massieve hekken tot 3m<sup>2</sup> mogelijk is tot windsnelheden van 120 km/h (klasse 2, UNI EN13241).



De bedieningscentrale LIBRA CB HIDE is in staat de functies van de operator te optimaliseren, waardoor gescheiden beheer van de motoren in de bedrijfstijd, regeling van het koppel en van de vertragingen mogelijk is, door zich aan te passen aan de werkelijke vereisten dankzij de ingebouwde "D-Track"-functie.



## Electromechanical automation systems for swing gates

## HIDE SW

Code	Ci	Naam	Beschrijving
P930124 00001	2601025	HIDE SW	Ingebouwde onomkeerbare elektromechanische operator 24 V voor draaiporten tot een gewicht van 150 kg en een lengte van 2 m. Eindaanslagen op Absolute encodeur
P930124 00002	2612751	HIDE SW SLAVE	Verzonken elektromechanische besturingseenheid 24 V voor vleugelporten tot 150 kg en 2 m lang. Eindaanslagen op Absolute encodeur

## LIBRA CB HIDE: Bedieningspaneel met display voor 1 of 2 operatoren serie HIDE SW

## Cp D113742 00002 - Ci 2600914 - LIBRA CB HIDE - Aanbevolen



- Bedieningspaneel met display voor 1 of 2 operatoren serie HIDE SW
- Toepassing: bedieningspaneel voor één of twee operatoren serie HIDE SW
- Voeding bord: 230V eenfasig
- Voeding operatoren: Maximaal 24Vdc 200W per operator
- Voornaamste functies: automatisch hersluiten, snel sluiten, gedeeltelijke opening, werking bij aanwezigheid persoon, blokkering impulsen, gescheiden openen en sluiten
- Voornaamste kenmerken: uittrekbare klemmenborden, programmering met display en ingebouwde tweekanaals ontvanger, beveiliging tegen beknelling, vertraging in openingsbeweging en sluitbeweging en zelflering elektronische inrichtingen, D-TRACK systeem voor controle van het koppel

	HIDE SW	HIDE SW SLAVE
Bedieningseenheid	LIBRA CB HIDE	CB HIDE
Voeding bord	230 V	V
Motorspanning	24 V	24 V
Stroomingang	40 W	40 W
Max. breedte deur/poortvleugel	2 m	2 m
Max. gewicht deur/poortvleugel	150 kg	150 kg
Max. hoek	110 °	110 °
Doorlooptijd	12 s	12 s
Soort eindschakelaar	Absolute encodeur	Absolute encodeur
Vertraging	Ja	Ja
Blokkering	Elektromechanisch	Elektromechanisch
Deblokkering	Stalen kabel	Stalen kabel
Stootreactie	D-Track	D-Track
Gebruiksfrequentie	intensief	intensief
Beschermingsgraad	IP45	IP45
Omgevingscondities	-20 ÷ 60 °C	-20 ÷ 60 °C

Cp N999526 - Ci 2601410  
HIDE HINGE SUP

Gelede scharnier boven voor installatie operator serie HIDE SW

Cp N999524 - Ci 2601026  
HIDE HINGE INF

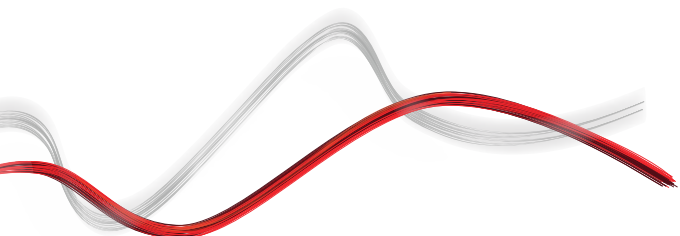
Vaste scharnier onder voor installatie operator serie HIDE SW



## Electromechanical automation systems for swing gates

### AANBEVOLEN ACCESSOIRES

	<b>Cp</b> D114093 00003 - <b>Ci</b> 2607539 <b>RADIUS LED BT A R1</b> Knipperlicht zonder ingebouwde antenne voor motoren met 24 V stroomvoorziening.		<b>Cp</b> P111782 - <b>Ci</b> 2601411 <b>COMPACTA A20-180</b> Paar fotocellen 180° horizontaal instelbaar. Bereik 20m. Stroomvoorziening 12 – 33Vac / 15 – 35Vdc
	<b>Cp</b> P125005 - <b>Ci</b> 2600078 <b>BT BAT</b> Kit met back-upaccu voor HYDRA N, ARGO, VENERE BT A DIS		





Electromechanical automation systems for swing gates

# Wat is U-Link?

De innovatieve technologie die u nieuwe mogelijkheden biedt

Een absolute noviteit, exclusief van Bft: U-Link, Universal Link, is een exclusief Bft-platform waarmee technologische ecosystemen kunnen worden gecreëerd. Hiermee kan in de Home Access Automation met alle automatiseringssystemen van de toegangen van het huis van elk merk worden gecommuniceerd. Op deze manier bespaart u tijd, wordt alles eenvoudig gecontroleerd en hebt u geen zorgen.

## Intutief

Gemakkelijk te installeren en te gebruiken

## Uitbreidbaar

Mogelijkheid om een oneindig aantal systemen toe te voegen

## Flexibel

Mogelijkheid om onderling gekoppelde producten te creëren

## Praktisch

Werkt met en zonder webverbinding

## Functioneel

Parameters die vanaf een afstand kunnen worden bestuurd met speciale toepassingen



## Electromechanical automation systems for swing gates

# Alles in één schema: ontdek deze buitengewone technologie

Een uniek platform in de wereld waarmee **technologische ecosystemen kunnen worden gecreëerd** met een uitgebreid aanbod aan oplossingen voor diverse sectoren.

Dit geëigende platform dat de producten van Bft kenmerkt, past zich dankzij de B-Eba-kaarten en de Clonix U-Link-ontvanger aan elk protocol en toegangsautomatiseringsproduct aan, (ook niet-oorspronkelijke U-link BFT of niet BFT-producten), en kan in verschillende sectoren worden toegepast. Elk systeem wordt op deze manier intelligent en kan aan andere systemen worden gekoppeld dankzij een programmeertaal die universeel wordt.

### U-Base 2



Een software voor de installatie, de uitvoering van het onderhoud en het gemakkelijk en comfortabel opsporen van storingen van de compatibele U-link-toestellen.

### U-SDK



U-SDK is de innovatieve applicatie die de geautomatiseerde installaties van Bft compatibel en gemakkelijk te integreren maakt met een BMS-beheersnetwerk voor de supervisie van gebouwen.

### Magistro



Een innovatief en gemakkelijk te installeren systeem waarmee alle huisautomatiseringen zeer eenvoudig kunnen worden beheerd.

### U-Control



U-Control is de toepassing die de automatiseringen van BFT compatibel en gemakkelijk te integreren maakt met grote building management-systemen.

### Blue-Entry



Moderne technologie met oog voor de dagelijkse eisen: dankzij het gebruik van U-link kan de poort thuis nu met de smartphone worden geopend.



Clonix U-Link  
Hiermee kunnen niet-oorspronkelijk U-Link of Bft-producten zijn met de U-Link-systemen worden gekoppeld.

Kunnen niet-oorspronkelijke Bft U-Link toestellen of producten van andere merken op U-Link worden aangesloten? Ja, dankzij de Clonix-ontvangers. Accessoires die geen limieten kennen.

Blue-Entry

U-Control

U-Base 2

Magistro

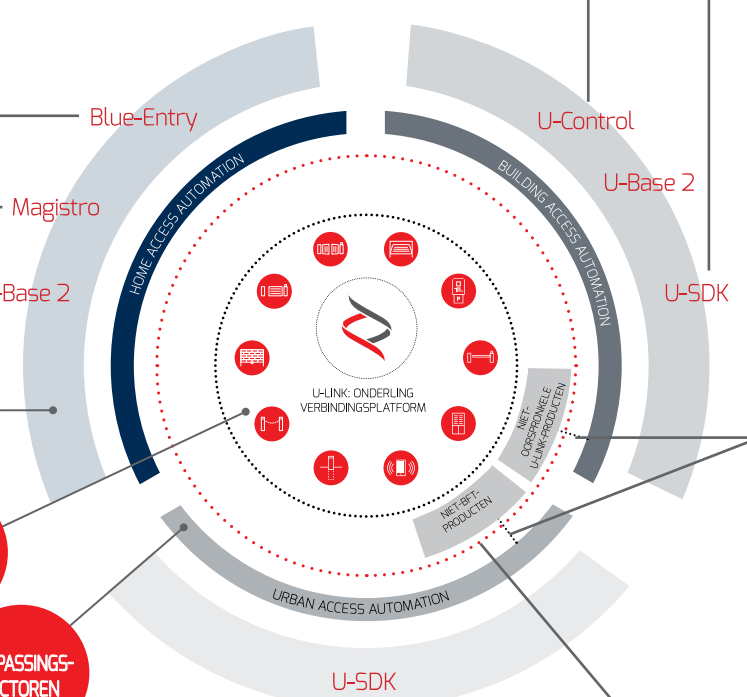
U-Base 2

U-SDK

OPLOSSINGEN  
GEN BFT

BFT-PRODUCTEN  
GEBASEERD OP  
U-LINK

TOEPASSINGS-  
SECTOREN



B-Eba  
Een directe link met uw toestellen.

Met de B-Eba-expansiekaarten kunnen externe systemen, zoals pc's, smartphones en tablets op een Bft-toestel of een Clonix-ontvanger worden aangesloten of kunnen meerdere producten van BFT in een U-Link-netwerk worden aangesloten. Deze accessoires vormen een aanvulling op de U-Link-technologie en op de Bluetooth-protocollen, Z-Wave, TCP/IP, en ook op de seriële RS485-aansluiting. Een systeem dat volledig overbrengt wat Bft met interconnectiviteit bedoelt.



INFORMATION REGARDING THE PROTECTION OF THE INDUSTRIAL AND INTELLECTUAL PROPERTY RIGHTS OF BFT. BFT S.p.A. protects its industrial property by depositing trademarks, patents, models and designs. The intellectual property of BFT S.p.A. is protected by copyright law. BFT S.p.A. also protects its know-how by taking measures to protect the technical and commercial information inherent in its company and products. All the products in this catalogue are ORIGINAL BFT MODELS and only BFT S.p.A. is authorised to produce them and market them anywhere in the world. All the commercial names in this catalogue are owned by BFT S.p.A., and only BFT S.p.A. is authorised to use them in relation to the corresponding merchandise category. **FALSIFIERS WILL BE PROCEEDED AGAINST IN ACCORDANCE WITH BOTH CIVIL AND CRIMINAL LAW. THESE CONDITIONS NOT ONLY GUARANTEE THE INTELLECTUAL PROPERTY RIGHTS OF BFT, BUT ALSO PROTECT CUSTOMERS BY GUARANTEEING THAT THE PRODUCTS THEY ARE PURCHASING ARE ORIGINAL BFT PRODUCTS RESULTING FROM STUDIES AND DESIGNS WITHIN THE BFT COMPANY.**