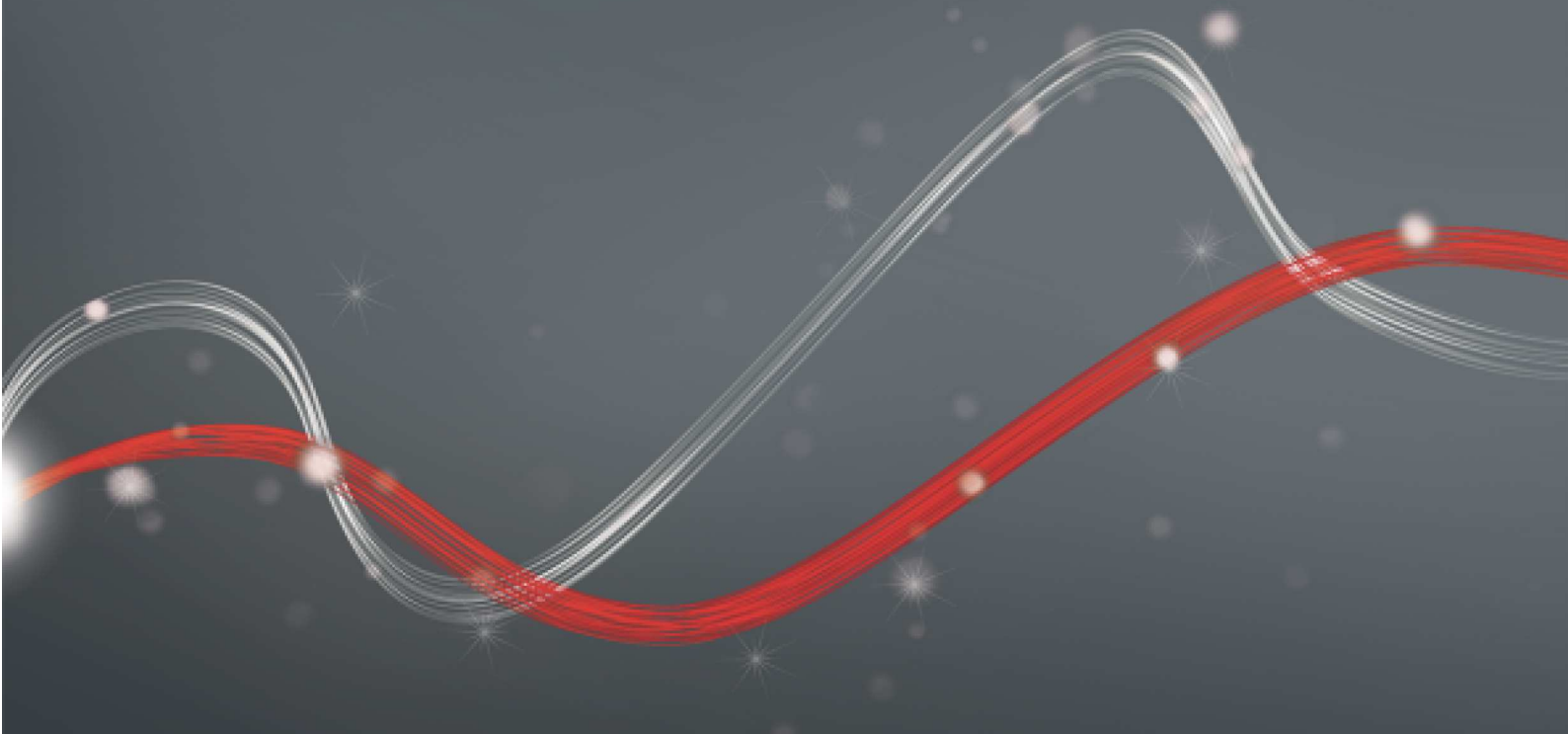




Be ahead

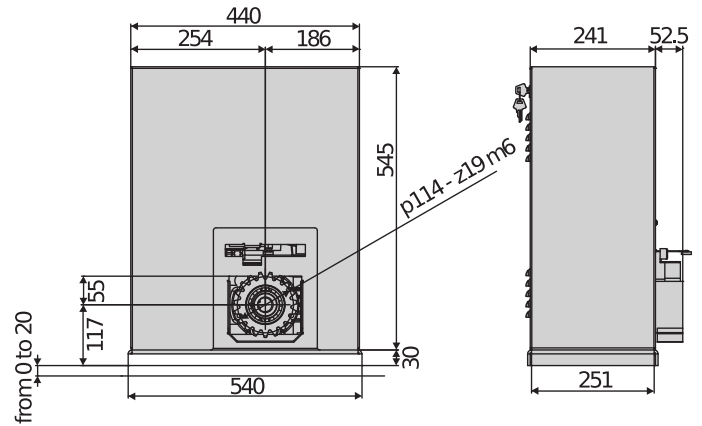


SP3500





Sliding gate automation systems



Krachtige, robuuste aandrijvingen met 400V driefasenstroomvoorziening, speciaal ontworpen voor grote, zware poorten. De zware structuur van de reductiemotor, het carter van verzinkt en gelakt staal, de bedieningscentrale aan boord maken deze tot de ideale oplossing voor alle industriële situaties waarin betrouwbaarheid en vermogen fundamenteel zijn.



Het systeem van elektromagnetische eindaanslagen met hefboom maakt een eenvoudige regeling ervan mogelijk en een absolute stopprecisie



De krachtige elektrische rem maakt het mogelijk om de vleugel te blokkeren na de sluitingswerkzaamheden, waardoor een perfecte afsluiting wordt gegarandeerd, zelfs bij hellende installaties.



Sliding gate automation systems



SP3500

Code	Ci	Naam	Beschrijving	
P925207 00002	2601301	SP3500 TRI 230	Operator 230 V voor schuifhekken met een gewicht tot 3500 kg. Snelheid vleugel 10,5 m/min. U-link en eindaanslag Elektromechanisch. Driefasige voeding 230 V. Inclusief bevestigingsvoet. Centrale met display en communicatieprotocol U-Link	U-Link
P925207 00001	2600514	SP3500 TRI 400	Aandrijving 400 V voor schuifpoorten tot en met een gewicht van 3500 kg. . Poortsnelheid 10 m/min. U-Link en eindschakelaar Elektromechanisch. Driefasen 400 V stroomvoorziening . Verankeringsbasis inbegrepen. Aandrijving met mechanische rem Elektromechanische eindschakelaar. Besturingsunit met beeldscherm, vooraf geconfigureerd voor communicatie met het U-Link-protocol	U-Link

	SP3500 TRI 230	SP3500 TRI 400
Bedieningseenheid	SIRIO CBB	SIRIO CBB
Voeding bord	230 V	400 V
Motorspanning	230 V	400 V
Stroomingang	550 W	550 W
Max. poortgewicht	3500 kg	3500 kg
Snelheid vleugel	10,5 m/min	10 m/min
Soort eindschakelaar	Elektromechanisch	Elektromechanisch
Module rondsel	6	6
Vertraging	nee	nee
Blokking	Mechanisch	Mechanisch
Deblokkering	6-hoekige sleutel	6-hoekige sleutel
Stootreactie	Veiligheidslijst	Veiligheidslijst
Gebruiksfrequentie	hoog-intensief	hoog-intensief
Beschermingsgraad	IP54	IP54
Omgevingscondities	-15 ÷ 50 °C	-15 ÷ 50 °C

AANBEVOLEN ACCESSOIRES

	Cp P111468 - Ci 2600811 B EBA RS 485 LINK		Cp D114093 00002 - Ci 2607538 RADIUS LED AC A R1
	Uitbreidingskaart voor aansluiting van groepen centrales met beheer van de seriële commando's		Knipperlicht zonder ingebouwde antenne voor motoren met 230 V stroomvoorziening.
	Cp P111782 - Ci 2601411 COMPACTA A20-180		Cp D571491 - Ci 2600074 CFZ6
	Paar fotocellen 180° horizontaal instelbaar. Bereik 20m. Stroomvoorziening 12 – 33Vac / 15 – 35Vdc		verzinkt staal tandreep, module 6, sectie 30 x 30 mm, lengte 2 m, soldeer Max. draagvermogen 4000 kg.



SP3500

BUILDING
ACCESS AUTOMATION

Sliding gate automation systems



Wat is U-Link?

De innovatieve technologie die u nieuwe mogelijkheden biedt

Een absolute noviteit, exclusief van Bft: U-Link, Universal Link, is een exclusief Bft-platform waarmee technologische ecosystemen kunnen worden gecreëerd. Hiermee kan in de Home Access Automation met alle automatiseringssystemen van de toegangen van het huis van elk merk worden gecommuniceerd. Op deze manier bespaart u tijd, wordt alles eenvoudig gecontroleerd en hebt u geen zorgen.

Intutief

Gemakkelijk te installeren en te gebruiken

Uitbreidbaar

Mogelijkheid om een oneindig aantal systemen toe te voegen

Flexibel

Mogelijkheid om onderling gekoppelde producten te creëren

Praktisch

Werkt met en zonder webverbinding

Functioneel

Parameters die vanaf een afstand kunnen worden bestuurd met speciale toepassingen



Alles in één schema: ontdek deze buitengewone technologie

Een uniek platform in de wereld waarmee **technologische ecosystemen kunnen worden gecreëerd** met een uitgebreid aanbod aan oplossingen voor diverse sectoren.

Dit geëigende platform dat de producten van Bft kenmerkt, past zich dankzij de B-Eba-kaarten en de Clonix U-Link-ontvanger aan elk protocol en toegangsautomatiseringsproduct aan, (ook niet-oorspronkelijke U-link BFT of niet BFT-producten), en kan in verschillende sectoren worden toegepast. Elk systeem wordt op deze manier intelligent en kan aan andere systemen worden gekoppeld dankzij een programmeertaal die universeel wordt.

U-Base 2



Een software voor de installatie, de uitvoering van het onderhoud en het gemakkelijk en comfortabel opsporen van storingen van de compatibele U-link-toestellen.

U-SDK



U-SDK is de innovatieve applicatie die de geautomatiseerde installaties van Bft compatibel en gemakkelijk te integreren maakt met een BMS-beheersnetwerk voor de supervisie van gebouwen.



Magistro

Een innovatief en gemakkelijk te installeren systeem waarmee alle huisautomatiseringen zeer eenvoudig kunnen worden beheerd.



U-Control

U-Control is de toepassing die de automatiseringen van BFT compatibel en gemakkelijk te integreren maakt met grote building management-systemen.



Blue-Entry

Moderne technologie met oog voor de dagelijkse eisen: dankzij het gebruik van U-link kan de poort thuis nu met de smartphone worden geopend.



Clonix U-Link

Hiermee kunnen niet-oorspronkelijk U-Link of Bft-producten zijn met de U-Link-systemen worden gekoppeld.

Kunnen niet-oorspronkelijke Bft U-Link toestellen of producten van andere merken op U-Link worden aangesloten? Ja, dankzij de Clonix-ontvangers. Accessoires die geen limieten kennen.



B-Eba

Een directe link met uw toestellen.

Met de B-Eba-expansiekaarten kunnen externe systemen, zoals pc's, smartphones en tablets op een Bft-toestel of een Clonix-ontvanger worden aangesloten of kunnen meerdere producten van BFT in een U-Link-netwerk worden aangesloten. Deze accessoires vormen een aanvulling op de U-Link-technologie en op de Bluetooth-protocollen, Z-Wave, TCP/IP, en ook op de seriële RS485-aansluiting. Een systeem dat volledig overbrengt wat Bft met interconnectiviteit bedoelt.

