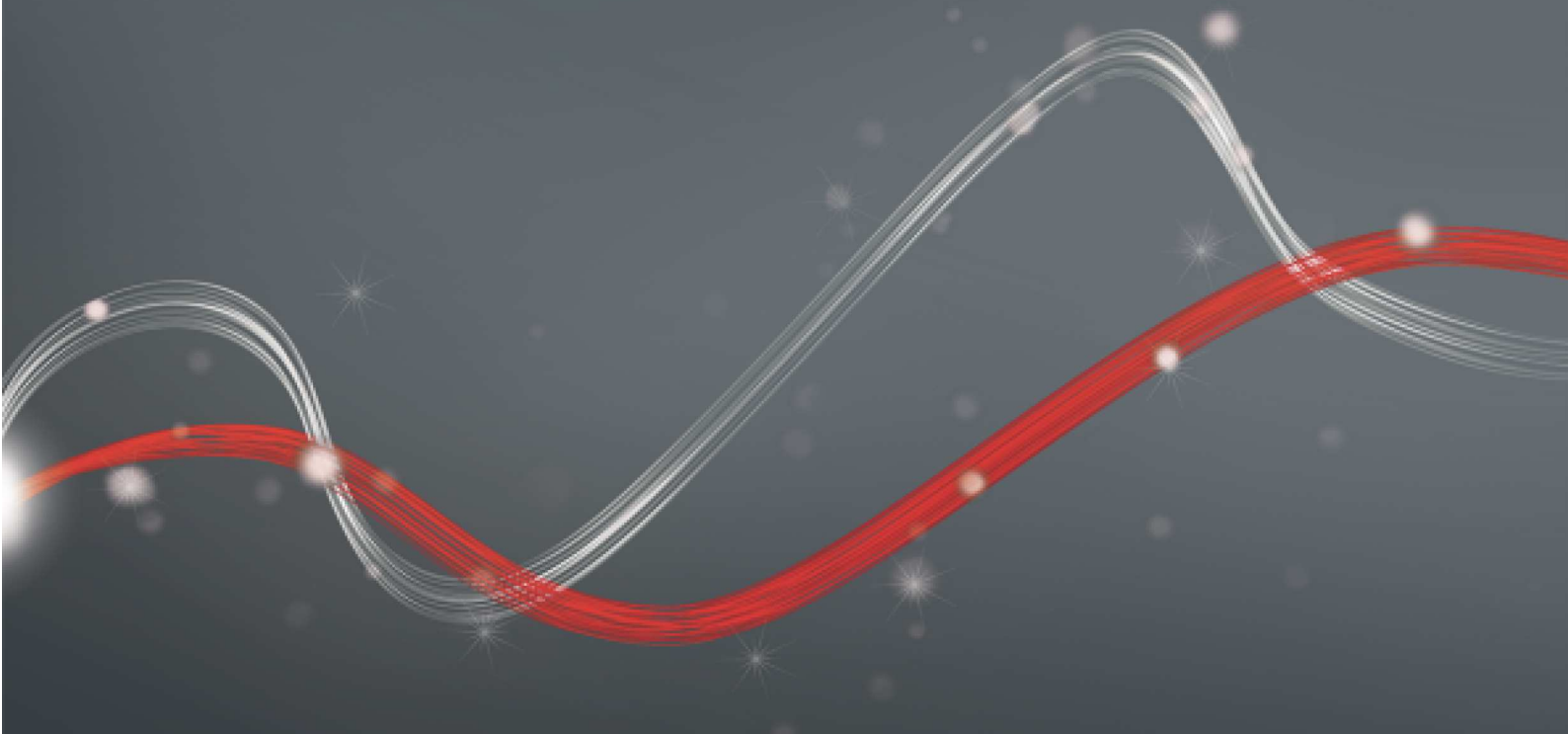




Be ahead



ICARO ULTRA AC A

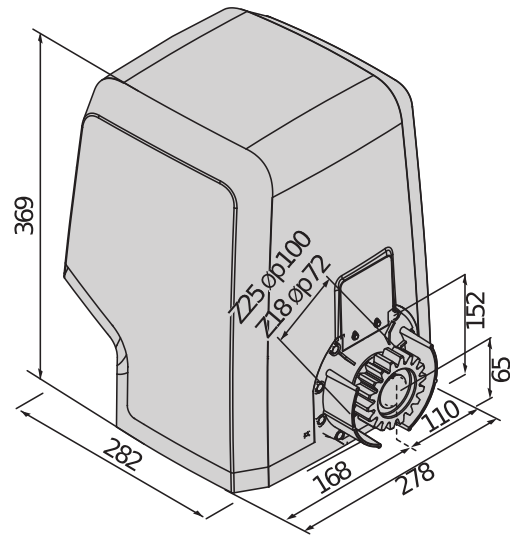




ICARO ULTRA AC A



Sliding gate automation systems



Aandrijvingen op 230 V voor schuifpoorten met zeer intensief gebruik, zeer robuust en van hoge kwaliteit dankzij de transmissie met oliebad. Momentregeling dankzij de D-Track-technologie en encoder voor de hoogst mogelijke bewegingsprecisie. Besturingsunit voor communicatie met U-Link-protocol en met manipulatiebestendige functie. Aandrijving met magnetische eindschakelaar. De bedieningscentrale zorgt voor volledige controle van de veiligheid dankzij het exclusieve systeem voor koppelcontrole, waardoor deze operatoren geheel in overeenstemming zijn met de geldende Europese voorschriften.



U-Link protocol: de ICARO ULTRA AC A2000 aandrijving is compatibel met het U-Link communicatieprotocol, via het geïntegreerde LEO B CBB bedieningspaneel.



d-track

D-Track dynamic path tracking: slim koppelmanagementsysteem dat het koppelniveau van de poort voortdurend bijwerkt, waardoor de veiligheid van het manoeuvre verbetert, ongeacht de weersomstandigheden, de temperatuur of slijtage aan het systeem.



Naderingseindaanslag voor nauwkeurige en veilige installaties in willekeurig welke omgevingsomstandigheden

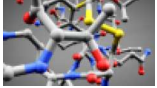


Oil Gear

Olietandwiel: Oliebad tandwielkastunit. De tandwielcomponenten van de transmissie worden ondergedompeld in een oliebad om een perfecte smering gedurende de volledige levensduur te garanderen.



Sliding gate automation systems



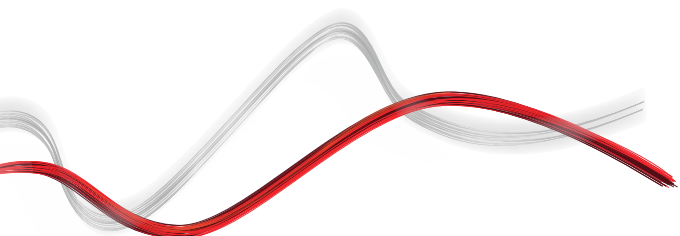
Technopolymeren: Het gecombineerd gebruik van metalen en kunststof-technopolymeer tandwielen zorgt voor een perfecte verbinding tussen de oppervlakken, waardoor er minder wrijving is en voor een zeer hoge betrouwbaarheid bij intensief gebruik.



ontgrendelingshendel met persoonlijke sleutel: de ontgrendeling met hendel zorgt voor eenvoud bij de ontgrendeling van de motor en de unieke, persoonlijke sleutel biedt optimale veiligheid



Schroeven aan de voorzijde: Door de bevestigingsschroeven aan de voorkant van de behuizing te plaatsen, worden de installatie en het onderhoud gemakkelijker en comfortabeler, zelfs in kleine ruimtes.





ICARO ULTRA AC A



Sliding gate automation systems



ICARO ULTRA AC A

Code	Ci	Naam	Beschrijving
P925238 00002	2600854	ICARO ULTRA AC A2000	Aandrijving 230 V voor schuifpoorten tot 2000 kg met relatieve encoder. Vleugelsnelheid 9 m/min. Magnetisch limietschakelaar. Uitgerust met een mechanische veiligheidskoppeling, koppelmanagement via D-Track-technologie en een tandwielkast in een oliebad. Besturingseenheid voor communicatie met U-Link protocol en met fraudebestendige functie. Magnetische eindschakelaar. Besturingsunit met beeldscherm, vooraf geconfigureerd voor communicatie met het U-Link-protocol.



	ICARO ULTRA AC A2000
Bedieningseenheid	LEO B CBB L02
Voeding bord	230 V
Motorspanning	230 V
Stroomingang	750 W
Max. poortgewicht	2000 kg
Snelheid vleugel	9 m/min
Soort eindschakelaar	Magnetisch
Module rondsel	4
Vertraging	Ja
Blokkering	Mechanisch
Deblokkering	Met hendel en aangepaste sleutel
Stootreactie	Mechanische koppeling + encoder
Gebruiksfrequentie	hoog-intensief
Beschermingsgraad	IP55
Omgevingscondities	-20 ÷ 55 °C

AANBEVOLEN ACCESSOIRES

	Cp D114093 00002 - Ci 2607538 RADIUS LED AC A R1 Knipperlicht zonder ingebouwde antenne voor motoren met 230 V stroomvoorziening.		Cp P111782 - Ci 2601411 COMPACTA A20-180 Paar fotocellen 180° horizontaal instelbaar. Bereik 20m. Stroomvoorziening 12 – 33Vac / 15 – 35Vdc
	Cp D221073 - Ci 2600594 CP Kunststof tandreep, module 4, sectie 22 x 22 mm, lengte 1 m, schroefbevestiging op sleuven Max. draagvermogen 600 kg.		Cp D571053 - Ci 9011069 CVZ Staal tandreep, module 4, sectie 30 x 12 mm, lengte 1 m, schroef op steunen Max. draagvermogen 1000 kg.
	Cp P111468 - Ci 2600811 B EBA RS 485 LINK Uitbreidingskaart voor aansluiting van groepen centrales met beheer van de seriële commando's		



Sliding gate automation systems



Wat is U-Link?

De innovatieve technologie die u nieuwe mogelijkheden biedt

Een absolute noviteit, exclusief van Bft: U-Link, Universal Link, is een exclusief Bft-platform waarmee technologische ecosystemen kunnen worden gecreëerd. Hiermee kan in de Home Access Automation met alle automatiseringssystemen van de toegangen van het huis van elk merk worden gecommuniceerd. Op deze manier bespaart u tijd, wordt alles eenvoudig gecontroleerd en hebt u geen zorgen.

Intutief

Gemakkelijk te installeren en te gebruiken

Uitbreidbaar

Mogelijkheid om een oneindig aantal systemen toe te voegen

Flexibel

Mogelijkheid om onderling gekoppelde producten te creëren

Praktisch

Werkt met en zonder webverbinding

Functioneel

Parameters die vanaf een afstand kunnen worden bestuurd met speciale toepassingen



Sliding gate automation systems



Alles in één schema: ontdek deze buitengewone technologie

Een uniek platform in de wereld waarmee **technologische ecosystemen kunnen worden gecreëerd** met een uitgebreid aanbod aan oplossingen voor diverse sectoren.

Dit geëigende platform dat de producten van Bft kenmerkt, past zich dankzij de B-Eba-kaarten en de Clonix U-Link-ontvanger aan elk protocol en toegangsautomatiseringsproduct aan, (ook niet-oorspronkelijke U-link BFT of niet BFT-producten), en kan in verschillende sectoren worden toegepast. Elk systeem wordt op deze manier intelligent en kan aan andere systemen worden gekoppeld dankzij een programmeertaal die universeel wordt.

U-Base 2



Een software voor de installatie, de uitvoering van het onderhoud en het gemakkelijk en comfortabel opsporen van storingen van de compatibele U-link-toestellen.

U-SDK



U-SDK is de innovatieve applicatie die de geautomatiseerde installaties van Bft compatibel en gemakkelijk te integreren maakt met een BMS-beheersnetwerk voor de supervisie van gebouwen.



Magistro

Een innovatief en gemakkelijk te installeren systeem waarmee alle huisautomatiseringen zeer eenvoudig kunnen worden beheerd.



U-Control

U-Control is de toepassing die de automatiseringen van BFT compatibel en gemakkelijk te integreren maakt met grote building management-systemen.



Blue-Entry

Moderne technologie met oog voor de dagelijkse eisen: dankzij het gebruik van U-link kan de poort thuis nu met de smartphone worden geopend.



Clonix U-Link

Hiermee kunnen niet-oorspronkelijk U-Link of Bft-producten zijn met de U-Link-systemen worden gekoppeld.

Kunnen niet-oorspronkelijke Bft U-Link toestellen of producten van andere merken op U-Link worden aangesloten? Ja, dankzij de Clonix-ontvangers. Accessoires die geen limieten kennen.



B-Eba

Een directe link met uw toestellen.

Met de B-Eba-expansiekaarten kunnen externe systemen, zoals pc's, smartphones en tablets op een Bft-toestel of een Clonix-ontvanger worden aangesloten of kunnen meerdere producten van BFT in een U-Link-netwerk worden aangesloten. Deze accessoires vormen een aanvulling op de U-Link-technologie en op de Bluetooth-protocollen, Z-Wave, TCP/IP, en ook op de seriële RS485-aansluiting. Een systeem dat volledig overbrengt wat Bft met interconnectiviteit bedoelt.

