



Be ahead



# ICARO SMART AC A

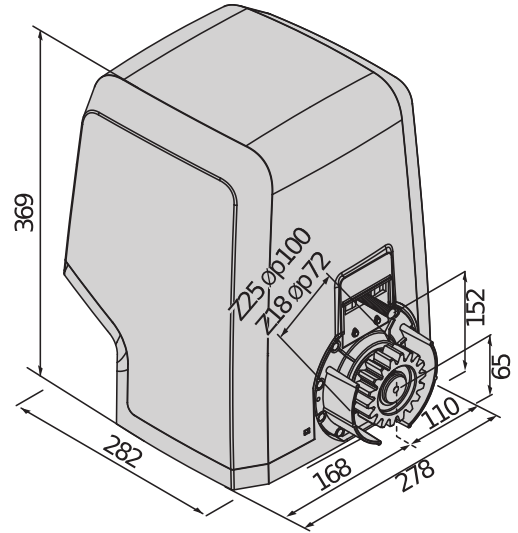




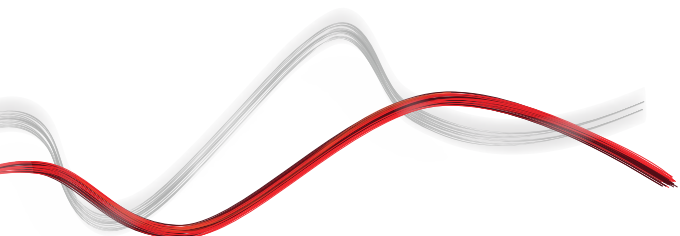
# ICARO SMART AC A



## Sliding gate automation systems



230 V valdikliai slankiojantiems vartams yra skirti itin intensyviai naudojimui ir pasižymi dideliu tvirtumu ir našumu dėl transmisijos su alyvos karteriu. Sukimo momento valdymas su „D-Track“ technologija ir šifravimo įrenginiu užtikrina geriausią judėjimo tikslumą. Turi valdymo modulį ryšiu su „U-Link“ protokolu ir apsaugos nuo sugadinimo funkciją. Valdiklis su elektromechaniniu ribotuvo jungikliu. Valdības bloks nodrošina pilnīgu drošību, pateicoties ekskluzīvai griezes momenta vadības sistēmai, motors atbilst spēkā esošiem Eiropas standartiem.





## Sliding gate automation systems



## ICARO SMART AC A

Kodas	Ci	Pavadinimas	Apraksts	
P925236 00002	2600853	ICARO SMART AC A2000	Valdiklis 230 V slankiojantiems vartams iki 2000 kg su santykinio šifravimo įrenginiu. Sąvaros greitis 9 m/min. Ribotuvo jungiklis Elektromechaninis. Įrengta mechaninė apsauginė sankaba, sukimo momento valdymas naudojant „D-Track“ technologiją ir pavaros įrenginys alyvos karteryje. Turi valdymo modulį ryšiui su „U-Link“ protokolu ir apsaugos nuo sugadinimo funkcija. Valdymo blokas su ekranu, iš anksto sukonfigūruotas ryšiui su „U-Link“ protokolu.	
P925236 00003	2611614	ICARO SMART AC A2000 SQ	Valdiklis 230 V slankiojantiems vartams iki 2000 kg. Sąvaros greitis 9 m/min. Ribojimo jungiklis Elektromechaninis.	
P925237 00002	2611618	ICARO SMART AC A2000 V	Valdiklis 230 V slankiojantiems vartams iki 1000 kg su santykinio šifravimo įrenginiu. Sąvaros greitis 12 m/min. Ribotuvo jungiklis Elektromechaninis. Įrengta mechaninė apsauginė sankaba, sukimo momento valdymas naudojant „D-Track“ technologiją ir pavaros įrenginys alyvos karteryje. Turi valdymo modulį ryšiui su „U-Link“ protokolu ir apsaugos nuo sugadinimo funkcija. Elektromechaninis ribotuvo jungiklis. Valdymo blokas su ekranu, iš anksto sukonfigūruotas ryšiui su „U-Link“ protokolu.	
P925237 00003	2611619	ICARO SMART AC A2000 V SQ	Valdiklis 230 V slankiojantiems vartams iki 1000 kg. Sąvaros greitis 12 m/min. Ribojimo jungiklis Elektromechaninis.	
P925236 00001	2611613	ICARO SMART AC A2000 120	120 V valdiklis slankiojantiems vartams iki 2000 kg su santykinio šifravimo įrenginiu. Vartų skydo greitis 9 m/min. Įrengta mechaninė apsauginė sankaba, sukimo momento valdymas naudojant „D-Track“ technologiją ir pavaros įrenginys alyvos karteryje. Ribojimo jungiklis Elektromechaninis. Valdymo blokas su ekranu, iš anksto sukonfigūruotas ryšiui su „U-Link“ protokolu.	
P925237 00001	2611617	ICARO SMART AC A2000 V 120	Valdiklis 230 V slankiojantiems vartams iki 1000 kg su santykinio šifravimo įrenginiu. Sąvaros greitis 12 m/min. Ribotuvo jungiklis Elektromechaninis. Įrengta mechaninė apsauginė sankaba, sukimo momento valdymas naudojant „D-Track“ technologiją ir pavaros įrenginys alyvos karteryje. Turi valdymo modulį ryšiui su „U-Link“ protokolu ir apsaugos nuo sugadinimo funkcija. Valdymo blokas iš anksto sukonfigūruotas ryšiui su „U-Link“ protokolu ir turi apsaugos nuo sugadinimo funkcija. Valdiklis su šifravimo įrenginiu ir sukimo momento valdymu naudojant „D-Track“ technologiją.	

### LEO B CBB L02: Įdėtasis valdymo skydas vienam 230 V valdikliui, skirtam slankiojantiems vartams valdyti

#### LEO B CBB L02 - Cp I700073 10001 - Ci 2600768 - Integruotas -



- Įdėtasis valdymo skydas vienam 230 V valdikliui, skirtam slankiojantiems vartams valdyti
- Taikymas: integruotas valdymo modulis vienam slankiojančių vartų 230 V operatoriui
- Plokštės maitinimas: viena 230 V fazė
- Savijonamība: LEO DMA
- Pagrindinės ypatybės: naujų standartinių spalvų nuimami gnybtų blokai, supaprastintas scenarijų programavimas ekrane, integruotas dviejų kanalų imtuvas, „D-Track“ apsaugos nuo prispaudimo sistema, sulėtinimas atidarant ir uždarant
- ICARO N F

	ICARO SMART AC A2000	ICARO SMART AC A2000 SQ	ICARO SMART AC A2000 V
Valdymo blokas	LEO B CBB L02	-	LEO B CBB L02
Plokštės maitinimas	230 V	- V	230 V
Variklio įtampa	230 V	230 V	230 V
Įvesties galia	750 W	750 W	750 W
Maks. durų / vartų svoris	2000 kg	2000 kg	1000 kg
Ātrums	9 m/min	9 m/min	12 m/min
Ribojimo jungiklio tipas	Elektromechaninis	Elektromechaninis	Elektromechaninis



## Sliding gate automation systems



	ICARO SMART AC A2000	ICARO SMART AC A2000 SQ	ICARO SMART AC A2000 V
Zobstieņa modulis	4	4	4
Sulētinīmas	Taip	Taip	Taip
Blokavīmas	Mechaninis	Mechaninis	Mechaninis
Atlaisvīnīmas	Atbrīvošanas svīra ar personalizētu atslēgu	Atbrīvošanas svīra ar personalizētu atslēgu	Atbrīvošanas svīra ar personalizētu atslēgu
Reakcija ī susidūrīmā	Mechanīnē sankaba + šīfravīmo īrengīnys	Mechanīnē sankaba + šīfravīmo īrengīnys	Mechanīnē sankaba + šīfravīmo īrengīnys
Naudojīmo dažnūmas	ļoti intensīvai lietošanai	ļoti intensīvai lietošanai	ļoti intensīvai lietošanai
Apsaugos klasē	IP24	IP24	IP24
Aplīnkos sālgygos	-20 ÷ 55 °C	-20 ÷ 60 °C	-20 ÷ 55 °C

	ICARO SMART AC A2000 V SQ	ICARO SMART AC A2000 120	ICARO SMART AC A2000 V 120
Valdymo blokas	-	LEO B CBB L02	LEO B CBB L02
Plokštēs maitīnīmas	- V	230 V	230 V
Varīklio ītampa	230 V	120 V	120 V
Īvestīes galīa	750 W	750 W	750 W
Maks. durū / vartū svorīs	1000 kg	2000 kg	1000 kg
Ātrums	12 m/min	9 m/min	12 m/min
Rībojīmo jungkīlio tīpas	Elektromechanīnīs	Elektromechanīnīs	Elektromechanīnīs
Zobstieņa modulis	4	4	4
Sulētinīmas	Taip	Taip	Taip
Blokavīmas	Mechaninis	Mechaninis	Mechaninis
Atlaisvīnīmas	Atbrīvošanas svīra ar personalizētu atslēgu	Atbrīvošanas svīra ar personalizētu atslēgu	Atbrīvošanas svīra ar personalizētu atslēgu
Reakcija ī susidūrīmā	Mechanīnē sankaba + šīfravīmo īrengīnys	Mechanīnē sankaba + šīfravīmo īrengīnys	Mechanīnē sankaba + šīfravīmo īrengīnys
Naudojīmo dažnūmas	ļoti intensīvai lietošanai	ļoti intensīvai lietošanai	ļoti intensīvai lietošanai
Apsaugos klasē	IP24	IP24	IP24
Aplīnkos sālgygos	-20 ÷ 55 °C	-20 ÷ 55 °C	-20 ÷ 55 °C

## REKOMENDUOJAMI PRIEDAI

	<b>CP D221073 - CI 2600594</b> <b>CP</b> Plastmasas zobstīenis 4-modulīs, šķērsgrīezumā 22 x 22 mm, garums 1 m, skrūvju stīprīnājūmī Maks. apkrova 600 kg.		<b>CP N999320 - CI 2611083</b> <b>CVZ-S</b> plīenas zobstīenis 4-modulīs, šķērsgrīezumā 30 x 8 mm, garums 1 m, skrūves Maks. apkrova 800 kg.
	<b>CP D571053 - CI 9011069</b> <b>CVZ</b> plīenas zobstīenis 4-modulīs, šķērsgrīezumā 30 x 12 mm, garums 1 m, varžtāis tvīrtīnamos atramos Maks. apkrova 1000 kg.		<b>CP D571054 - CI 2608387</b> <b>CFZ</b> cīnkota tērauda zobstīenis 4-modulīs, šķērsgrīezumā 22 x 22 mm, garums 2 m, metīnāšanai Maks. apkrova 2000 kg.
	<b>CP D114093 00002 - CI 2607538</b> <b>RADIUS LED AC A R1</b> Mīrksīntīs žībīntās be īntegrūtos antēna varīkīlīams su 230 V maitīnīmo šāltīnīu.		<b>CP D114094 00002 - CI 2607540</b> <b>RADIUS LED AC A R0</b> Signalīnīs žībīntās be īntegrūtos antēnos varīkīlīams su maitīnīmo šāltīnīu 230 V.
	<b>CP P111782 - CI 2601411</b> <b>COMPACTA A20-180</b> Švīesos jutīklīu pora, regulūojama 180° laīpsnīu. Atstūmas 20 m. Maitīnīmo šāltīnīs 12-33 Vac / 15-35 Vdc		<b>CP N999156 - CI 2611078</b> <b>SFI</b> Plate Ares un Icaro sērījas motorīem (komplektā ar motoru)
	<b>CP P125018 - CI 2600843</b> <b>THEKE B PRA 01</b> Metāla aizsardzības kārba Ares un ICARO sērījas bīdāmo vārtu motorīem		<b>CP P111468 - CI 2600811</b> <b>B EBA R5 485 LINK</b> Pagarīnājūma plate centrālās vadības pīeslēgšanai pīe kontrolēs vadības



Sliding gate automation systems



## Kas ir U-Link?

Tehnoloģija, kas nodrošina lielāku jaudu.

U-Link jeb Universal Link ir ekskluzīva Bft platforma, ko var izmantot progresīvo tehnoloģiju ekosistēmu izveidei. To var izmantot mājas piekļuves automatizācijā, lai sazinātos ar visām jebkādu zīmolu mājas piekļuves automatizācijas ierīcēm. Varēsiet ietaupīt laiku un viegli un bez bažām pārvaldīt visu nepieciešamo.

### Tā ir intuitīva

Viegli instalējama un lietojama.

### Tā ir mērogojama

Varat pievienot neierobežotu skaitu ierīču.

### Tā ir elastīga

Tehnoloģija ļauj izveidot starpsavienotu izstrādājumu grupas.

### Tā ir praktiska

Darbojas gan savienojumā ar internetu, gan bez tā.

### Tā ir funkcionāla

Tehnoloģijas iestatījumus var pārvaldīt attālināti, izmantojot īpaši paredzētas lietojumprogrammas.



## Sliding gate automation systems



## Viss vienā ekrānā: uzziniet vairāk par šo lielisko tehnoloģiju

Pasaulē pieejama ekskluzīva platforma, ko **var izmantot progresīvo tehnoloģiju ekosistēmu izveidei** un kas piedāvā dažādām jomām paredzētu plašu risinājumu klāstu.

Šī īpašumtiesību platforma, kas ir Bft izstrādājumu galvenā atslēga, pateicoties B-EBA kartēm un Clonix U-Link uztvērējam, ir lieliski piemērota, lai ikvienam protokolam vai izstrādājumam nodrošinātu piekļuves automatizāciju (tostarp Bft izstrādājumiem, vienumiem, kas nav Bft vienumi, un vecāku versiju vienumiem), un to var izmantot dažādās jomās. Tas nozīmē, ka ikvienu ierīci var padarīt par viedierīci un izveidot tās starpsavienojumu ar citām sistēmām, izmantojot universālu valodu.



### U-Control HOME

Ar lietojumprogrammu U-Control HOME varat atvērt mājas vārtus un attālināti vadīt Bft automatizācijas, izmantojot viedtālruni. iOS versiju var izmantot, lai automātiski atvērtu automatizāciju, kad jūs esat tuvu mājām.



### U-Base 2

Programmatūras pakotne, kas paredzēta vieglai un ērtai instalēšanai, apkopes veikšanai un kļūmju noteikšanai U-Link saderīgajos operatoros.



### U-SDK

U-SDK ir lietojumprogramma, kas ļauj izveidot saderīgas Bft automatizācijas un tās viegli integrēt ar BMS tīklu.



Clonix U-Link  
Savienojiet ar U-Link sistēmām neoriģinālo U-Link un neoriģinālos Bft izstrādājumus.

Vai ar U-Link var savienot tādus operatorus, kas nav oriģinālie U-Link Bft operatori, kā arī citu zīmolu izstrādājumus? Jā, šo iespēju nodrošina Clonix uztvērēji. Piederumi ar nelierobežotu pieņemšanu.



B-EBA  
Tieša saite uz jūsu operatoriem.

B-EBA izvērsmes plātes sniedz iespēju savienot ar Bft operatoru un Clonix uztvērēju tādas ārējās ierīces kā PC datorus, viedtālrunus un planšetdatorus, kā arī U-Link tīklā savienot vairākus Bft izstrādājumus. Šie piederumi veido integrāciju ar U-Link tehnoloģiju un ar Bluetooth, Wifi, Z-Wave un TCP/IP protokoliem, kā arī ar RS485 sērijas saskarni. Šī ierīce ar starpsavienojamību demonstrē, kas patiesībā ir Bft.

