



Be ahead

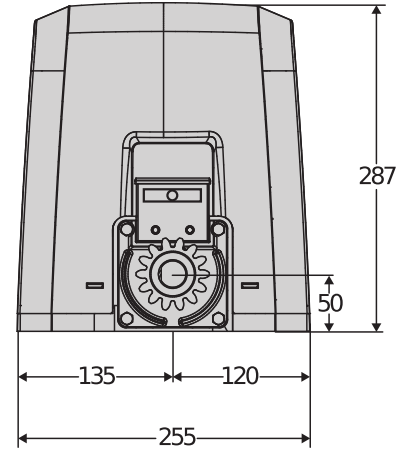
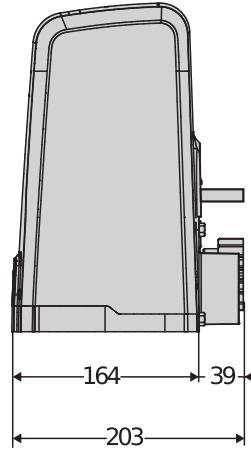


DEIMOS AC A





Sliding gate automation systems



Privātai lietošanai



atbrīvošanas svira ar personalizētu atslēgu: atbrīvošanas svira atvieglo motora atbrīvošanu un personalizēta atslēga nodrošina unikalitāti papildus drošībai



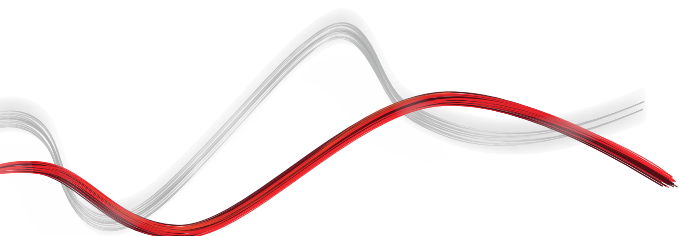
priekšējās skrūves: izmantotais skrūvju novietojums ļauj viegli veikt instalāciju un apkalpošanu, pat situācijās, kurās ir ierobežota vieta.



Sliding gate automation systems

DEIMOS AC A

Kodas	Ci	Pavadinimas	Apraksts
P925230 00002	2611600	DEIMOS AC A600	Valdiklis 230 V slankiojantiems vartams iki 600 kg. Sāvaros greitis 9 m/min. Ribojimo jungklis Elektromechaninis. Derintuvo ir DIP jungklio valdymo blokas.
P925230 00005	2611602	DEIMOS AC A600 SQ	Valdiklis 230 V slankiojantiems vartams iki 600 kg. Sāvaros greitis 9 m/min. Ribojimo jungklis Elektromechaninis.
P925230 00003	2611601	DEIMOS AC A600 V	Valdiklis 230 V slankiojantiems vartams iki 370 kg. Sāvaros greitis 11 m/min. Ribojimo jungklis Elektromechaninis. Derintuvo ir DIP jungklio valdymo blokas.
P925230 00001	2611599	DEIMOS AC A600 120	Valdiklis 120 V slankiojantiems vartams iki 600 kg. Sāvaros greitis 9 m/min. Ribojimo jungklis Elektromechaninis. Derintuvo ir DIP jungklio valdymo blokas.
P925230 00004	2612719	DEIMOS AC A600 120 V	Valdiklis 120 V slankiojantiems vartams iki 370 kg. Sāvaros greitis 11 m/min. Ribojimo jungklis Elektromechaninis. Derintuvo ir DIP jungklio valdymo blokas.
P925253 00002	2601006	DEIMOS AC A800 SL DN	Valdiklis 230 V slankiojantiems vartams iki 800 kg. Sāvaros greitis 9 m/min. Ribojimo jungklis Elektromechaninis. Derintuvo ir DIP jungklio valdymo blokas.
P925231 00005	2611608	DEIMOS AC A800 SQ	Valdiklis 230 V slankiojantiems vartams iki 800 kg. Sāvaros greitis 9 m/min. Ribojimo jungklis Elektromechaninis.
P925253 00003	2611631	DEIMOS AC A800 V SL DN	Valdiklis 230 V slankiojantiems vartams iki 400 kg. Sāvaros greitis 11 m/min. Ribojimo jungklis Elektromechaninis. Derintuvo ir DIP jungklio valdymo blokas.
P925253 00001	2611630	DEIMOS AC A800 120 SL DN	Valdiklis 120 V slankiojantiems vartams iki 800 kg. Sāvaros greitis 9 m/min. Ribojimo jungklis Elektromechaninis. Derintuvo ir DIP jungklio valdymo blokas.
P925253 00004	2613177	DEIMOS AC A800 120 V SL DN	Valdiklis 120 V slankiojantiems vartams iki 400 kg. Sāvaros greitis 11 m/min. Ribojimo jungklis Elektromechaninis. Derintuvo ir DIP jungklio valdymo blokas.
R925281 00002	2611830	DEIMOS AC KIT A600 FRA	Pilns komplekts 230 V bidāmiem vārtiem, kas sver līdz 600 kg. Vertnes vēršanas ātrums 9 m/min.
R925283 00002	2611832	DEIMOS AC KIT A800 FRA	Pilns komplekts 230 V bidāmiem vārtiem, kas sver līdz 800 kg. Vertnes vēršanas ātrums 9 m/min. Ribojimo jungklis Elektromechaninis. Derintuvo ir DIP jungklio valdymo blokas.
R925332 00002	2611867	DEIMOS AC KIT A800 INT SL DN	Pilns komplekts 230 V bidāmiem vārtiem, kas sver līdz 800 kg. Vertnes vēršanas ātrums 9 m/min. Ribojimo jungklis Elektromechaninis. Derintuvo ir DIP jungklio valdymo blokas.





Sliding gate automation systems

SHYRA AC: SHYRA AC valdymo skydas

SHYRA AC - **Cp I700044 10001 - Cj 2610718 - Integruotas -**

- Pagrindinės ypatybės: nuimami gnybtų blokai, potenciometrais reguliuojami nustatymai, trikčių pranešimas LED lemputėmis ir integruotas dviejų kanalų imtuvas, dvi saugios įvestys, kurių viena skirta 8k2 apsauginei briaunai.
- Valdymo skydas DEIMOS AC A800 slankiojančių vartų valdikliams.
- Plokštės maitinimas: viena 230 V fazė
- Valdiklio maitinimo šaltinis: viena 230 V viena fazė, maks. 500 W
- Pagrindinės funkcijos: vartelių pėstiesiems atidarymas (tik nuotolinio valdymo pulteliu), greitas uždarymas, impulsų blokavimas

SHYRA-F-800SLDN: SHYRA-F AC valdymo skydas

SHYRA-F-800SLDN - **Cp I700081 10001 - Cj 2610736 - Integruotas -**

- Valdymo skydas DEIMOS AC A600 serijos slankiojančių vartų valdikliams.
- Pagrindinės ypatybės: nuimami gnybtų blokai, potenciometrais reguliuojami nustatymai, trikčių pranešimas LED lemputėmis ir integruotas dviejų kanalų imtuvas, elektroninės sankabos valdymas, naudojant derintuvą, dvi saugios įvestys, kurių viena skirta 8k2 apsauginei briaunai.
- Plokštės maitinimas: viena 230 V fazė
- Valdiklio maitinimo šaltinis: viena 230 V viena fazė, maks. 500 W
- Pagrindinės funkcijos: vartelių pėstiesiems atidarymas (tik nuotolinio valdymo pulteliu), greitas uždarymas, impulsų blokavimas

	DEIMOS AC A600	DEIMOS AC A600 SQ	DEIMOS AC A600 V	DEIMOS AC A600 120
Valdymo blokas	SHYRA AC	Nėra	SHYRA AC	SHYRA AC
Plokštės maitinimas	230 V	230 V	230 V	230 V
Variklio įtampa	230 V	230 V	230 V	120 V
Įvesties galia	400 W	400 W	400 W	400 W
Maks. durų / vartų svoris	600 kg	600 kg	370 kg	600 kg
Ātrums	9 m/min	9 m/min	11 m/min	9 m/min
Ribojimo jungiklio tipas	Elektromechaninis	Elektromechaninis	Elektromechaninis	Elektromechaninis
Zobstieņa modulis	4	4	4	4
Sulėtinimas	nr,	nr,	nr,	nr,
Blokavimas	Mechaninis	Mechaninis	Mechaninis	Mechaninis
Atlaisvinimas	Atbrivošanas svira ar personalizētu atslēgu	Atbrivošanas svira ar personalizētu atslēgu	Atbrivošanas svira ar personalizētu atslēgu	Atbrivošanas svira ar personalizētu atslēgu
Reakcija į susidūrimą	Mehāniskais sajūgs	Mehāniskais sajūgs	Mehāniskais sajūgs	Mehāniskais sajūgs
Naudojimo dažnumas	Vidutiniškai intensyvus	Vidutiniškai intensyvus	Vidutiniškai intensyvus	Vidutiniškai intensyvus
Apsaugos klasė	IP24	IP24	IP24	IP24
Aplinkos sąlygos	-20 ÷ 55 °C	-20 ÷ 55 °C	-20 ÷ 55 °C	-20 ÷ 55 °C

	DEIMOS AC A600 120 V	DEIMOS AC A800 SL DN	DEIMOS AC A800 SQ	DEIMOS AC A800 V SL DN
Valdymo blokas	SHYRA AC	SHYRA-F-800SLDN	Nėra	SHYRA-F-800SLDN
Plokštės maitinimas	230 V	230 V	230 V	230 V
Variklio įtampa	120 V	230 V	230 V	230 V
Įvesties galia	400 W	300 W	400 W	300 W
Maks. durų / vartų svoris	370 kg	800 kg	800 kg	400 kg
Ātrums	11 m/min	9 m/min	9 m/min	11 m/min
Ribojimo jungiklio tipas	Elektromechaninis	Elektromechaninis	Elektromechaninis	Elektromechaninis
Zobstieņa modulis	4	4	4	4
Sulėtinimas	nr,	Taip	nr,	Taip
Blokavimas	Mechaninis	Mechaninis	Mechaninis	Mechaninis
Atlaisvinimas	Atbrivošanas svira ar personalizētu atslēgu	Atbrivošanas svira ar personalizētu atslēgu	Atbrivošanas svira ar personalizētu atslēgu	Atbrivošanas svira ar personalizētu atslēgu
Reakcija į susidūrimą	Mehāniskais sajūgs	Elektroninė sankaba	Elektroninė sankaba	Elektroninė sankaba
Naudojimo dažnumas	Vidutiniškai intensyvus	Vidutiniškai intensyvus	Vidutiniškai intensyvus	Vidutiniškai intensyvus
Apsaugos klasė	IP24	IP24	IP24	IP24



Sliding gate automation systems

	DEIMOS AC A600 120 V	DEIMOS AC A800 SL DN	DEIMOS AC A800 SQ	DEIMOS AC A800 V SL DN
Aplinkos sąlygos	-20 ÷ 55 °C	-20 ÷ 55 °C	-20 ÷ 55 °C	-20 ÷ 55 °C
	DEIMOS AC A800 120 SL DN	DEIMOS AC A800 120 V SL DN		
Valdymo blokas	SHYRA-F-800SLDN	SHYRA-F-800SLDN		
Plokštės maitinimas	230 V	230 V		
Variklio įtampa	120 V	120 V		
Įvesties galia	300 W	300 W		
Maks. durų / vartų svoris	800 kg	400 kg		
Ātrums	9 m/min	11 m/min		
Ribojimo jungiklio tipas	Elektromechaninis	Elektromechaninis		
Zobstienų modulis	4	4		
Sulėtinimas	Taip	Taip		
Blokavimas	Mechaninis	Mechaninis		
Atlaisvinimas	Atbrivošanas svira ar personalizētu atslēgu	Atbrivošanas svira ar personalizētu atslēgu		
Reakcija į susidūrimą	Elektroninė sankaba	Elektroninė sankaba		
Naudojimo dažnumas	Vidutiniškai intensyvu	Vidutiniškai intensyvu		
Apsaugos klasė	IP24	IP24		
Aplinkos sąlygos	-20 ÷ 55 °C	-20 ÷ 55 °C		

REKOMENDUOJAMI PRIEDAI

	CP D221073 - CI 2600594 CP Plastmasas zobstienis 4-modulis, šķērsgriezumā 22 x 22 mm, garums 1 m, skrūvju stiprinājumi Maks. apkrova 600 kg.		CP N999151 - CI 2611076 SFD Plate Deimos sērijas motoriem (komplektā ar motoru)
	CP N999320 - CI 2611083 CVZ-5 plienas zobstienis 4-modulis, šķērsgriezumā 30 x 8 mm, garums 1 m, skrūves Maks. apkrova 800 kg.		CP D114093 00002 - CI 2607538 RADIUS LED AC A R1 Mirksintis žibintas be integruotos antena varikliams su 230 V maitinimo šaltiniu.
	CP D114094 00002 - CI 2607540 RADIUS LED AC A R0 Signalinis žibintas be integruotos antenas varikliams su maitinimo šaltiniu 230 V.		CP P111782 - CI 2601411 COMPACTA A20-180 Šviesos jutiklių pora, reguliuojama 180° laipsnių. Atstumas 20 m. Maitinimo šaltinis 12-33 Vac / 15-35 Vdc
	CP D571053 - CI 9011069 CVZ plienas zobstienis 4-modulis, šķērsgriezumā 30 x 12 mm, garums 1 m, varžtais tvirtinamos atramos Maks. apkrova 1000 kg.		



Sliding gate automation systems

Kas ir U-Link?

Tehnoloģija, kas nodrošina lielāku jaudu.

U-Link jeb Universal Link ir ekskluzīva Bft platforma, ko var izmantot progresīvo tehnoloģiju ekosistēmu izveidei. To var izmantot mājas piekļuves automatizācijā, lai sazinātos ar visām jebkādu zīmolu mājas piekļuves automatizācijas ierīcēm. Varēsiet ietaupīt laiku un viegli un bez bažām pārvaldīt visu nepieciešamo.

Tā ir intuitīva

Viegli instalējama un lietojama.

Tā ir mērogojama

Varat pievienot neierobežotu skaitu ierīču.

Tā ir elastīga

Tehnoloģija ļauj izveidot starpsavienotu izstrādājumu grupas.

Tā ir praktiska

Darbojas gan savienojumā ar internetu, gan bez tā.

Tā ir funkcionāla

Tehnoloģijas iestatījumus var pārvaldīt attālināti, izmantojot īpaši paredzētas lietojumprogrammas.



Sliding gate automation systems

Viss vienā ekrānā: uzziniet vairāk par šo lielisko tehnoloģiju

Pasaulē pieejama ekskluzīva platforma, ko var izmantot progresīvo tehnoloģiju ekosistēmu izveidei un kas piedāvā dažādām jomām paredzētu plašu risinājumu klāstu.

Šī īpašumtiesību platforma, kas ir Bft izstrādājumu galvenā atslēga, pateicoties B-EBA kartēm un Clonix U-Link uztvērējam, ir lieliski piemērota, lai ikvienam protokolam vai izstrādājumam nodrošinātu piekļuves automatizāciju (tostarp Bft izstrādājumiem, vienumiem, kas nav Bft vienumi, un vecāku versiju vienumiem), un to var izmantot dažādās jomās. Tas nozīmē, ka ikvienu ierīci var padarīt par viedierīci un izveidot tās starpsavienojumu ar citām sistēmām, izmantojot universālu valodu.



U-Control HOME

Ar lietojumprogrammu U-Control HOME varat atvērt mājas vārtus un attālināti vadīt Bft automatizācijas, izmantojot viedtālruni. iOS versiju var izmantot, lai automātiski atvērtu automatizāciju, kad jūs esat tuvu mājām.

U-Base 2



Programmatūras pakotne, kas paredzēta vieglai un ērtai instalēšanai, apkopes veikšanai un kļūmju noteikšanai U-Link saderīgajos operatoros.

U-SDK



U-SDK ir lietojumprogramma, kas ļauj izveidot saderīgas Bft automatizācijas un tās viegli integrēt ar BMS tīklu.



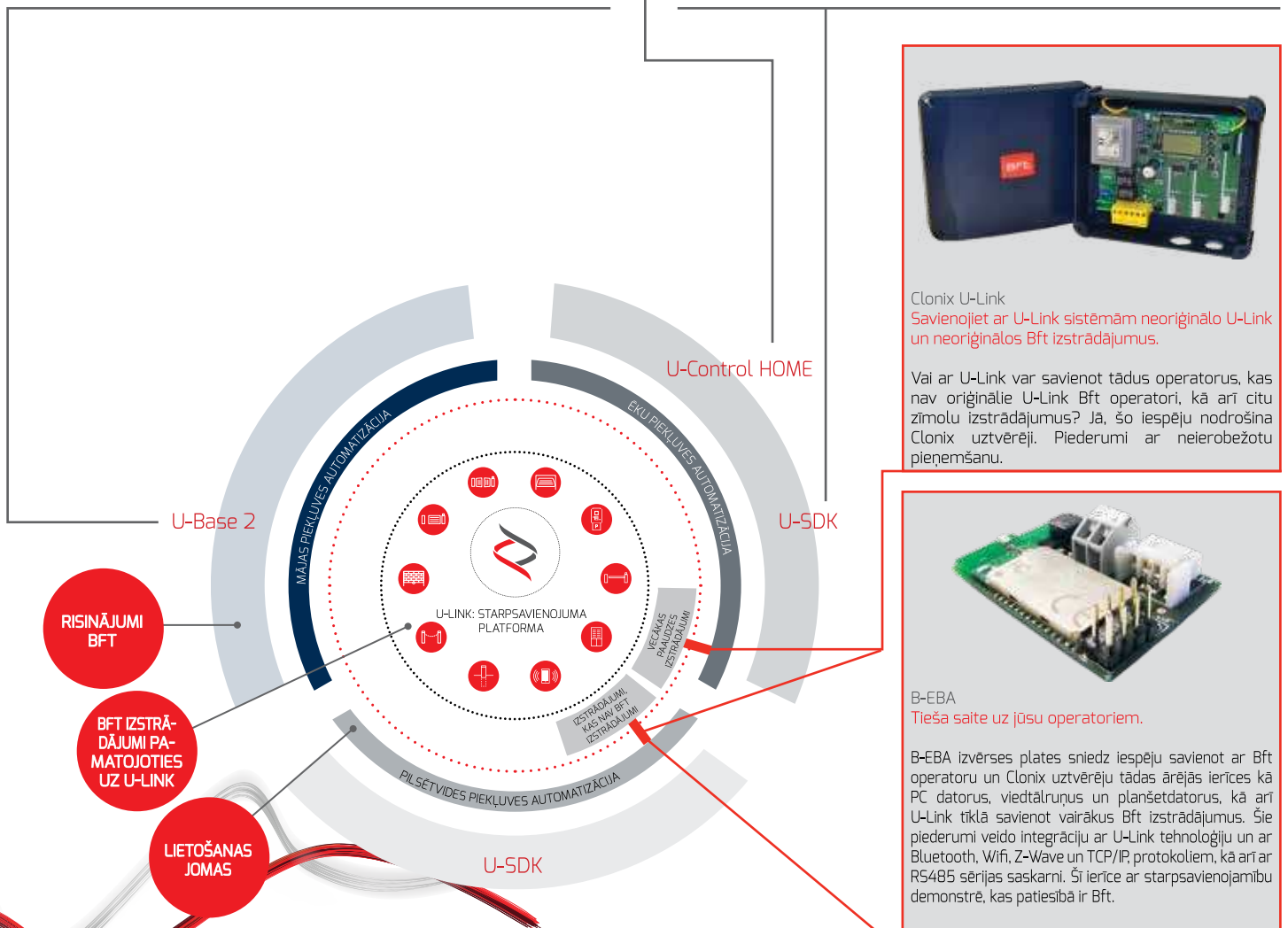
Clonix U-Link
Savienojiet ar U-Link sistēmām neoriģinālo U-Link un neoriģinālos Bft izstrādājumus.

Vai ar U-Link var savienot tādus operatorus, kas nav oriģinālie U-Link Bft operatori, kā arī citu zīmolu izstrādājumus? Jā, šo iespēju nodrošina Clonix uztvērēji. Piederumi ar nelierobežotu pieņemšanu.



B-EBA
Tieša saite uz jūsu operatoriem.

B-EBA izvērsmes plātes sniedz iespēju savienot ar Bft operatoru un Clonix uztvērēju tādas ārējās ierīces kā PC datorus, viedtālrunus un planšetdatorus, kā arī U-Link tīklā savienot vairākus Bft izstrādājumus. Šie piederumi veido integrāciju ar U-Link tehnoloģiju un ar Bluetooth, Wifi, Z-Wave un TCP/IP, protokoliem, kā arī ar RS485 sērijas saskarni. Šī ierīce ar starpsavienojamību demonstrē, kas patiesībā ir Bft.





INFORMATION REGARDING THE PROTECTION OF THE INDUSTRIAL AND INTELLECTUAL PROPERTY RIGHTS OF BFT. BFT S.p.A. protects its industrial property by depositing trademarks, patents, models and designs. The intellectual property of BFT S.p.A. is protected by copyright law. BFT S.p.A. also protects its know-how by taking measures to protect the technical and commercial information inherent in its company and products. All the products in this catalogue are ORIGINAL BFT MODELS and only BFT S.p.A. is authorised to produce them and market them anywhere in the world. All the commercial names in this catalogue are owned by BFT S.p.A., and only BFT S.p.A. is authorised to use them in relation to the corresponding merchandise category. **FALSIFIERS WILL BE PROCEEDED AGAINST IN ACCORDANCE WITH BOTH CIVIL AND CRIMINAL LAW. THESE CONDITIONS NOT ONLY GUARANTEE THE INTELLECTUAL PROPERTY RIGHTS OF BFT, BUT ALSO PROTECT CUSTOMERS BY GUARANTEEING THAT THE PRODUCTS THEY ARE PURCHASING ARE ORIGINAL BFT PRODUCTS RESULTING FROM STUDIES AND DESIGNS WITHIN THE BFT COMPANY.**