



Be ahead



# DEIMOS ULTRA BT A





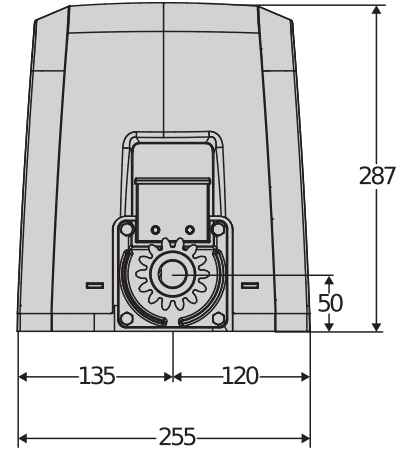
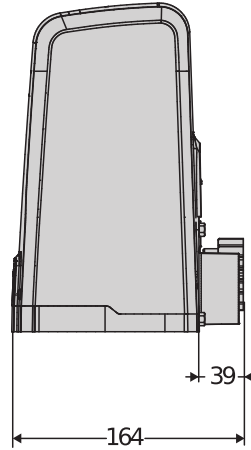
# DEIMOS ULTRA BT A



## Sliding gate automation systems



Empowered by  
**U-LINK**



Residentieel gebruik.



Naderingseindaanslag voor nauwkeurige en veilige installaties in willekeurig welke omgevingsomstandigheden



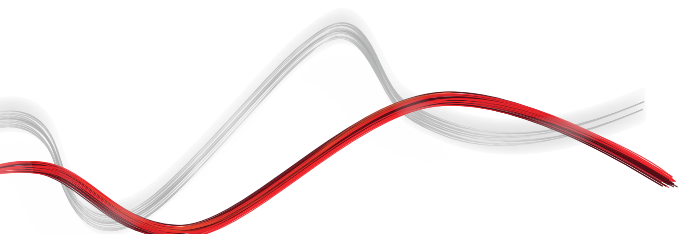
**Bedieningscentrale met programmeringsdisplay:** De Merak centrale met display voor de programmering van voorgeprogrammeerde scenario's helpt de installateur bij de programmering; de centrale wordt scheef geplaatst om de aflezing en de invoering van de instellingen te vergemakkelijken.



**frontaal aangebrachte schroeven:** deze plaatsing van de bevestigingsschroeven van de carter zorgt voor eenvoud en gemak tijdens installatie en onderhoud, ook in kleine ruimtes.



**ontgrendelingshendel met persoonlijke sleutel:** de ontgrendeling met hendel zorgt voor eenvoud bij de ontgrendeling van de motor en de unieke, persoonlijke sleutel biedt optimale veiligheid





## Sliding gate automation systems



## DEIMOS ULTRA BT A

Code	Ci	Naam	Beschrijving	
P925223 00002	2600852	DEIMOS ULTRA BT A600	Aandrijving 24 V voor schuifpoorten tot 600 kg. Bladsnelheid 12 m/min. Magnetische eindschakelaar. Besturingsunit met beeldscherm, vooraf geconfigureerd voor communicatie met het U-Link-protocol.	U-Link
R925269 00002	2600881	DEIMOS ULTRA BT <b>KIT</b> A600 FRA	Volledige set 24 V voor schuifhekken met een gewicht tot 600 kg. Snelheid vleugel 12 m/min. U-Link en eindaanslagen Magnetisch	U-Link

	DEIMOS ULTRA BT A600
Bedieningseenheid	MERAK SL2
Voeding bord	230 V
Motorspanning	24 V
Stroomingang	70 W
Max. poortgewicht	600 kg
Snelheid vleugel	12 m/min
Soort eindschakelaar	Magnetisch
Module rondsel	4
Vertraging	Ja
Blokkering	Mechanisch
Deblokkering	Met hendel en aangepaste sleutel
Stootreactie	D-Track
Gebruiksfrequentie	intensief
Beschermingsgraad	IP44
Omgevingscondities	-20 ÷ 55 °C

## AANBEVOLEN ACCESSOIRES

	<b>Cp</b> D114093 00003 - <b>Ci</b> 2607539 <b>RADIUS LED BT A R1</b> Knipperlicht zonder ingebouwde antenne voor motoren met 24 V stroomvoorziening.		<b>Cp</b> D221073 - <b>Ci</b> 2600594 <b>CP</b> Kunststof tandreep, module 4, sectie 22 x 22 mm, lengte 1 m, schroefbevestiging op sleuven Max. draagvermogen 600 kg.
	<b>Cp</b> D571053 - <b>Ci</b> 9011069 <b>CVZ</b> Staal tandreep, module 4, sectie 30 x 12 mm, lengte 1 m, schroef op steunen Max. draagvermogen 1000 kg.		<b>Cp</b> P111782 - <b>Ci</b> 2601411 <b>COMPACTA A20-180</b> Paar fotocellen 180° horizontaal instelbaar. Bereik 20m. Stroomvoorziening 12 – 33Vac / 15 – 35Vdc
	<b>Cp</b> P111468 - <b>Ci</b> 2600811 <b>B EBA RS 485 LINK</b> Uitbreidingskaart voor aansluiting van groepen centrales met beheer van de seriële commando's		<b>Cp</b> P125035 - <b>Ci</b> 2600845 <b>SL BAT2</b> Kit noodbatterijen voor Deimos BT A, Ares BT A, Deimos Ultra BT A, Ares Ultra BT A.



## Wat is U-Link?

De innovatieve technologie die u nieuwe mogelijkheden biedt

Een absolute noviteit, exclusief van Bft: U-Link, Universal Link, is een exclusief Bft-platform waarmee technologische ecosystemen kunnen worden gecreëerd. Hiermee kan in de Home Access Automation met alle automatiseringssystemen van de toegangen van het huis van elk merk worden gecommuniceerd. Op deze manier bespaart u tijd, wordt alles eenvoudig gecontroleerd en hebt u geen zorgen.

### Intutief

Gemakkelijk te installeren en te gebruiken

### Uitbreidbaar

Mogelijkheid om een oneindig aantal systemen toe te voegen

### Flexibel

Mogelijkheid om onderling gekoppelde producten te creëren

### Praktisch

Werkt met en zonder webverbinding

### Functioneel

Parameters die vanaf een afstand kunnen worden bestuurd met speciale toepassingen



## Sliding gate automation systems



# Alles in één schema: ontdek deze buitengewone technologie

Een uniek platform in de wereld waarmee **technologische ecosystemen kunnen worden gecreëerd** met een uitgebreid aanbod aan oplossingen voor diverse sectoren.

Dit geëigende platform dat de producten van Bft kenmerkt, past zich dankzij de B-Eba-kaarten en de Clonix U-Link-ontvanger aan elk protocol en toegangsautomatiseringsproduct aan, (ook niet-oorspronkelijke U-link BFT of niet BFT-producten), en kan in verschillende sectoren worden toegepast. Elk systeem wordt op deze manier intelligent en kan aan andere systemen worden gekoppeld dankzij een programmeertaal die universeel wordt.

### U-Base 2



Een software voor de installatie, de uitvoering van het onderhoud en het gemakkelijk en comfortabel opsporen van storingen van de compatibele U-link-toestellen.

### U-SDK



U-SDK is de innovatieve applicatie die de geautomatiseerde installaties van Bft compatibel en gemakkelijk te integreren maakt met een BMS-beheersnetwerk voor de supervisie van gebouwen.



### Magistro

Een innovatief en gemakkelijk te installeren systeem waarmee alle huisautomatiseringen zeer eenvoudig kunnen worden beheerd.



### U-Control

U-Control is de toepassing die de automatiseringen van BFT compatibel en gemakkelijk te integreren maakt met grote building management-systemen.



### Blue-Entry

Moderne technologie met oog voor de dagelijkse eisen: dankzij het gebruik van U-link kan de poort thuis nu met de smartphone worden geopend.



### Clonix U-Link

Hiermee kunnen niet-oorspronkelijk U-Link of Bft-producten zijn met de U-Link-systemen worden gekoppeld.

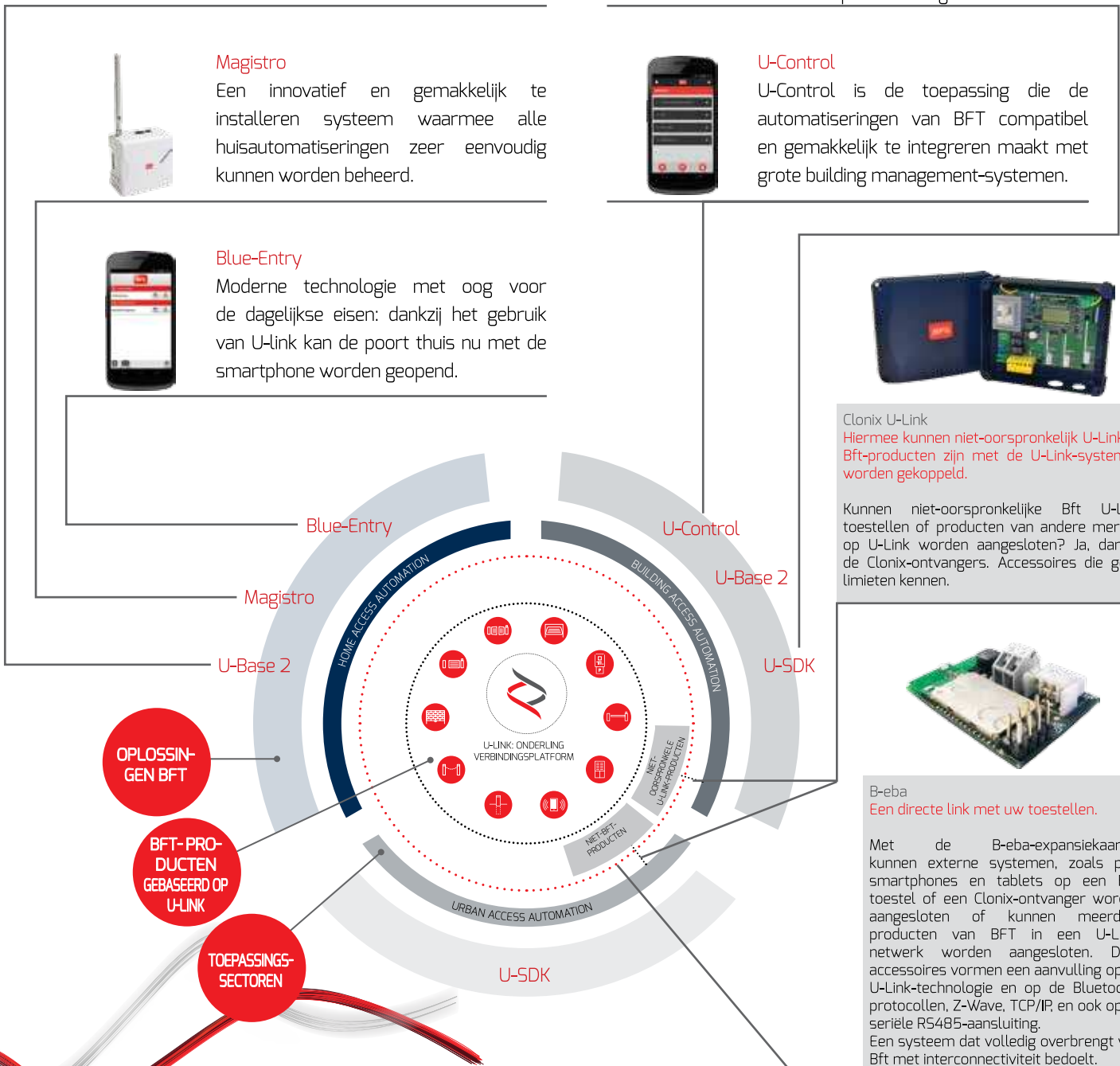
Kunnen niet-oorspronkelijke Bft U-Link toestellen of producten van andere merken op U-Link worden aangesloten? Ja, dankzij de Clonix-ontvangers. Accessoires die geen limieten kennen.



### B-Eba

Een directe link met uw toestellen.

Met de B-Eba-expansiekaarten kunnen externe systemen, zoals pc's, smartphones en tablets op een Bft-toestel of een Clonix-ontvanger worden aangesloten of kunnen meerdere producten van BFT in een U-Link-netwerk worden aangesloten. Deze accessoires vormen een aanvulling op de U-Link-technologie en op de Bluetooth-protocollen, Z-Wave, TCP/IP, en ook op de seriële RS485-aansluiting. Een systeem dat volledig overbrengt wat Bft met interconnectiviteit bedoelt.





INFORMATION REGARDING THE PROTECTION OF THE INDUSTRIAL AND INTELLECTUAL PROPERTY RIGHTS OF BFT. BFT S.p.A. protects its industrial property by depositing trademarks, patents, models and designs. The intellectual property of BFT S.p.A. is protected by copyright law. BFT S.p.A. also protects its know-how by taking measures to protect the technical and commercial information inherent in its company and products. All the products in this catalogue are ORIGINAL BFT MODELS and only BFT S.p.A. is authorised to produce them and market them anywhere in the world. All the commercial names in this catalogue are owned by BFT S.p.A., and only BFT S.p.A. is authorised to use them in relation to the corresponding merchandise category. **FALSIFIERS WILL BE PROCEEDED AGAINST IN ACCORDANCE WITH BOTH CIVIL AND CRIMINAL LAW. THESE CONDITIONS NOT ONLY GUARANTEE THE INTELLECTUAL PROPERTY RIGHTS OF BFT, BUT ALSO PROTECT CUSTOMERS BY GUARANTEEING THAT THE PRODUCTS THEY ARE PURCHASING ARE ORIGINAL BFT PRODUCTS RESULTING FROM STUDIES AND DESIGNS WITHIN THE BFT COMPANY.**