



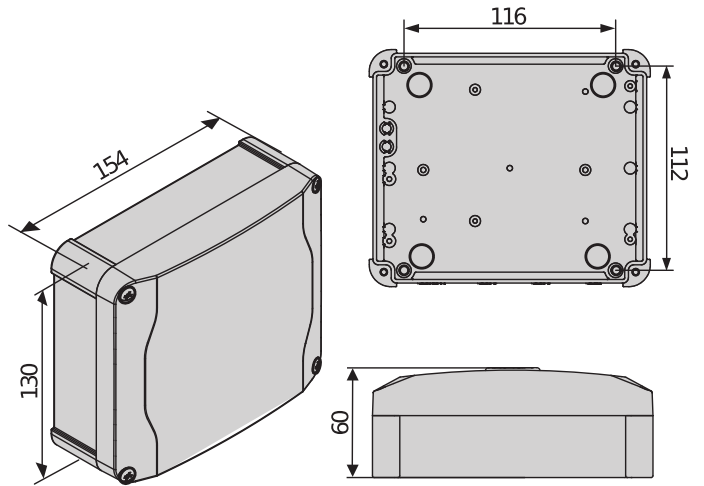
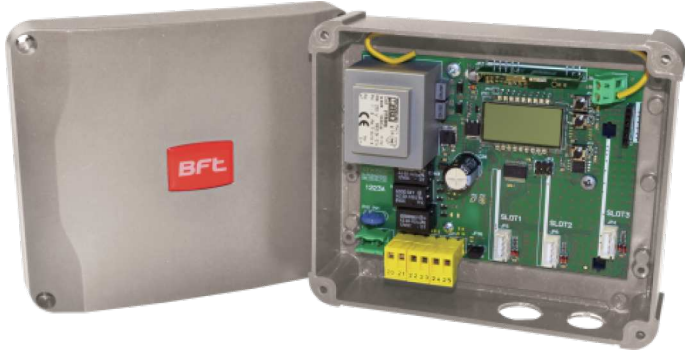
Be ahead



CLONIX



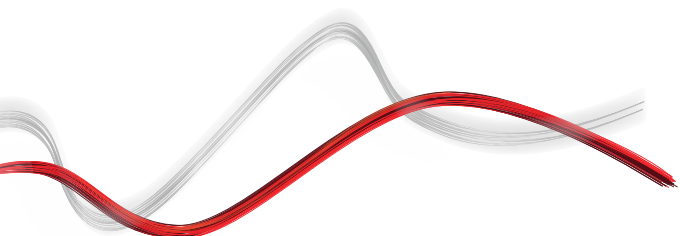
Remote control receiver



Išorinis radijo imtuvas skyde, 433 MHz, kintamas kodas.

Atsižvelgiant į modelį, per reles gali valdyti 1 arba 2 išėjimus.

„Ultra“ versijos turi vieną ar daugiau lizdų, skirtų B-EBA papildomų funkcijų kortelėms, naudojamoms daugiaprotoliniam ryšiui.



Remote control receiver



CLONIX

Kodas	Ci	Pavadinimas	Apraksts	
D113718 00002	2600581	CLONIX 4 RTE	Išorinis 4 kanalų 433 MHz kintančio kodo imtuvas. 16 A maitinimo relės išėjimai. 230 V maitinimo šaltinis.	
D113674 00001	2600578	CLONIX 2E	Išorinis dviejų kanalų 433 MHz kintančio kodo imtuvas. 128 padėčių atmintis. 24 V maitinimo šaltinis.	
D113670 00002	2600155	RTD 2048	#{td-7593-0-3} kintančio kodo keturių kanalų imtuvas su integruotu programavimo ekranu. 230 V maitinimo šaltinis, nuotolinis blokų programavimas	
D113808 00003	2607512	CLONIX UNI AC U-LINK 230V	433 MHz išorinis imtuvas su 3 išvestimis: 2 su NO kontaktus ir vienas su konfiguruojami NO/NC kontaktu. Suderinamas su U-LINK protokolu (su 3 ryšio prievadais). Maitinimo šaltinis, 230 V, galima prijungti iki 2048 nuotolinio valdymo pultelių	
D113807 00002	2600587	CLONIX 2E AC U-LINK 230	433 MHz išorinis imtuvas, suderinamas su U-LINK protokolu (su 3 ryšio prievadais). 230 V maitinimo šaltinis, galima prijungti iki 2048 nuotolinio valdymo pultelių	

	CLONIX 4 RTE	CLONIX 2E	RTD 2048	CLONIX UNI AC U-LINK 230V	CLONIX 2E AC U-LINK 230
Strėvas padeve	230 V	24 V	230 V	230 V	230 V
Inovativa brovroku sistema ieejas/izejas automatikas vadibai pamatojoties uz antenas raiditaju.	433 MHz	433 MHz	433 MHz	433 MHz	433 MHz
Aplinkos sąlygos	-20 ÷ 55 °C	-20 ÷ 55 °C	-20 ÷ 55 °C	-20 ÷ 55 °C	-20 ÷ 55 °C
Kanalų skaičius	0	0	0	4	2
U-Link	nr,	nr,	nr,	Taip	Taip

REKOMENDUOJAMI PRIEDAI

<p> Cp P111494 - Ci 2600812 B EBA WI-FI GATEWAY</p> <p>Papildomų funkcijų kortelė, suteikianti galimybę prijungti „U-link“ įrenginį prie namų „Wi-Fi“ tinklo. Prijungtus valdiklius galima valdyti nuotoliniu būdu, naudojant „U-control“ programėlę „Android“ ir „iOS“ išmaniuosiuose telefonuose.</p>	<p> Cp P111469 - Ci 2611272 B EBA BLUE GATEWAY</p> <p>Paplašinājuma bloks BLUETOOTH savienojuma vadibai</p>
<p> Cp P111530 - Ci 2611273 B EBA RS 485 GATEWAY</p> <p>GATEWAY paplašinājuma karte RS 485 savienojuma vadibai</p>	<p> Cp P111468 - Ci 2600811 B EBA RS 485 LINK</p> <p>Pagarinājuma plate centralās vadības pieslēgšanai pie kontroles vadības</p>
<p> Cp D113805 00002 - Ci 2607511 B EBA TCP/IP GATEWAY</p> <p>Vartų papildymo kortelė, kuria galima prijungti TCP/IP tinklų automatizavimo sistemas, naudojant „U-Link“ lizdą. Ji valdo iki 120 „U-Link“ įrenginių, prijungtų B EBA RS-485 sąsaja.</p>	<p> Cp P111529 - Ci 2600993 U-PROG</p> <p>Tālvaldības pulšu programmētājs un uztvērējs ar iespējamu vadu vai Bluetooth savienojumu.</p>
<p> Cp P111510 - Ci 2600991 U-BASE 2 PC</p> <p>Bft kontrolės prietaisų ir imtuvų valdymas ir programavimo programinė įranga. Versija, skirta AK ir Bluetooth ryšiui</p>	

Remote control receiver



Kas ir U-Link?

Tehnoloģija, kas nodrošina lielāku jaudu.

U-Link jeb Universal Link ir ekskluzīva Bft platforma, ko var izmantot progresīvo tehnoloģiju ekosistēmu izveidei. To var izmantot mājas piekļuves automatizācijā, lai sazinātos ar visām jebkādu zīmolu mājas piekļuves automatizācijas ierīcēm. Varēsiet ietaupīt laiku un viegli un bez bažām pārvaldīt visu nepieciešamo.

Tā ir intuitīva

Viegli instalējama un lietojama.

Tā ir mērogojama

Varat pievienot neierobežotu skaitu ierīču.

Tā ir elastīga

Tehnoloģija ļauj izveidot starpsavienotu izstrādājumu grupas.

Tā ir praktiska

Darbojas gan savienojumā ar internetu, gan bez tā.

Tā ir funkcionāla

Tehnoloģijas iestatījumus var pārvaldīt attālināti, izmantojot īpaši paredzētas lietojumprogrammas.

Remote control receiver



Viss vienā ekrānā: uzziniet vairāk par šo lielisko tehnoloģiju

Pasaulē pieejama ekskluzīva platforma, ko **var izmantot progresīvo tehnoloģiju ekosistēmu izveidei** un kas piedāvā dažādām jomām paredzētu plašu risinājumu klāstu.

Šī īpašumtiesību platforma, kas ir Bft izstrādājumu galvenā atslēga, pateicoties B-EBA kartēm un Clonix U-Link uztvērējam, ir lieliski piemērota, lai ikvienam protokolam vai izstrādājumam nodrošinātu piekļuves automatizāciju (tostarp Bft izstrādājumiem, vienumiem, kas nav Bft vienumi, un vecāku versiju vienumiem), un to var izmantot dažādās jomās. Tas nozīmē, ka ikvienu ierīci var padarīt par viedierīci un izveidot tās starpsavienojumu ar citām sistēmām, izmantojot universālu valodu.



U-Control HOME

Ar lietojumprogrammu U-Control HOME varat atvērt mājas vārtus un attālināti vadīt Bft automatizācijas, izmantojot viedtālruni. iOS versiju var izmantot, lai automātiski atvērtu automatizāciju, kad jūs esat tuvu mājām.

U-Base 2

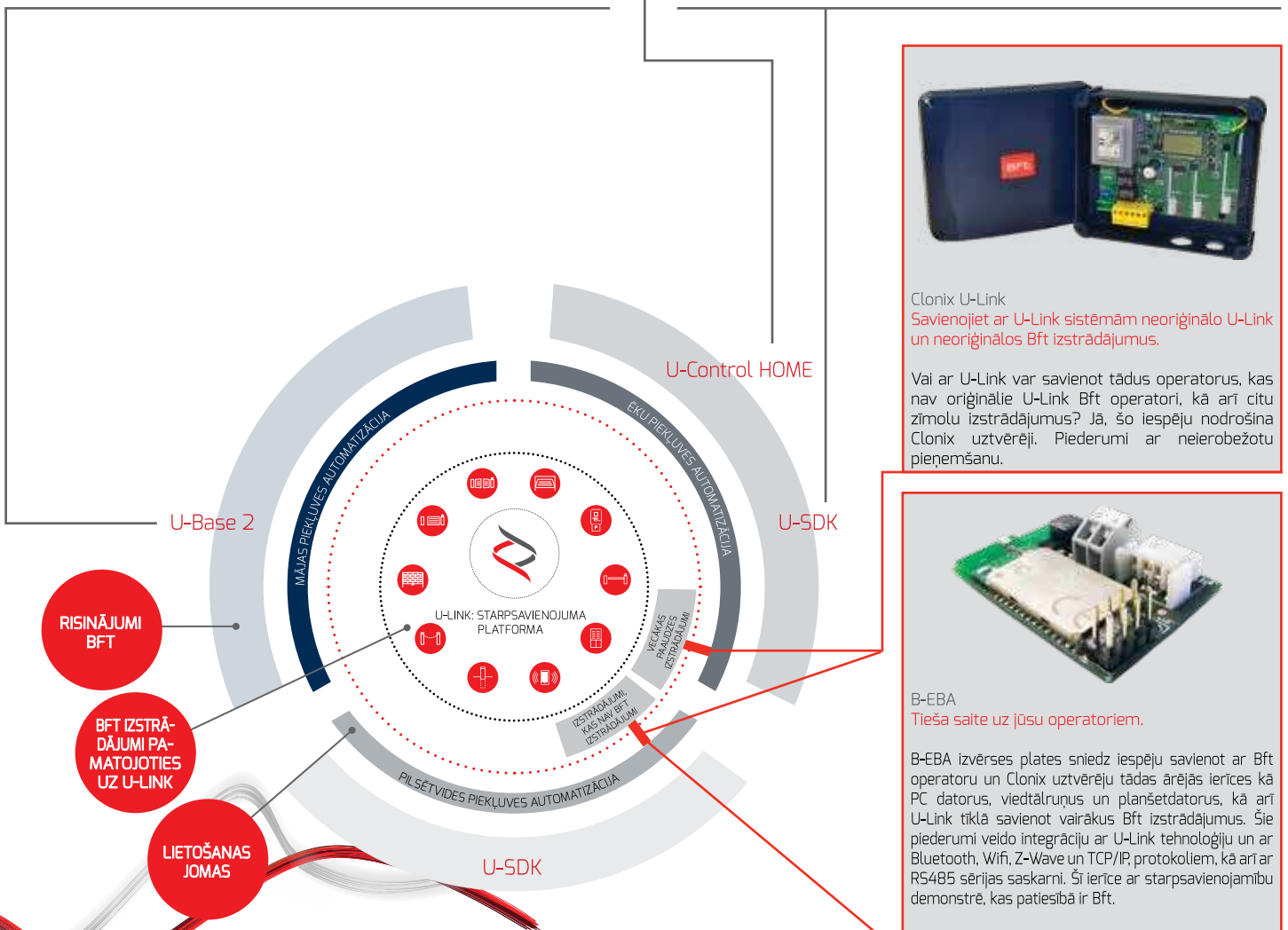


Programmatūras pakotne, kas paredzēta vieglai un ērtai instalēšanai, apkopes veikšanai un kļūmju noteikšanai U-Link saderīgajos operatoros.

U-SDK



U-SDK ir lietojumprogramma, kas ļauj izveidot saderīgas Bft automatizācijas un tās viegli integrēt ar BMS tīklu.



Clonix U-Link
Savienojiet ar U-Link sistēmām neoriģinālo U-Link un neoriģinālos Bft izstrādājumus.

Vai ar U-Link var savienot tādus operatorus, kas nav oriģinālie U-Link Bft operatori, kā arī citu zīmolu izstrādājumus? Jā, šo iespēju nodrošina Clonix uztvērēji. Piederumi ar nelierobežotu pieņemšanu.



B-EBA
Tieša saite uz jūsu operatoriem.

B-EBA izvērsmes plātes sniedz iespēju savienot ar Bft operatoru un Clonix uztvērēju tādas ārējās ierīces kā PC datorus, viedtālrunus un planšetdatorus, kā arī U-Link tīklā savienot vairākus Bft izstrādājumus. Šie pieredumi veido integrāciju ar U-Link tehnoloģiju un ar Bluetooth, Wifi, Z-Wave un TCP/IP, protokoliem, kā arī ar RS485 sērijas saskarni. Šī ierīce ar starpsavienojamību demonstrē, kas patiesībā ir Bft.



INFORMATION REGARDING THE PROTECTION OF THE INDUSTRIAL AND INTELLECTUAL PROPERTY RIGHTS OF BFT. BFT S.p.A. protects its industrial property by depositing trademarks, patents, models and designs. The intellectual property of BFT S.p.A. is protected by copyright law. BFT S.p.A. also protects its know-how by taking measures to protect the technical and commercial information inherent in its company and products. All the products in this catalogue are ORIGINAL BFT MODELS and only BFT S.p.A. is authorised to produce them and market them anywhere in the world. All the commercial names in this catalogue are owned by BFT S.p.A., and only BFT S.p.A. is authorised to use them in relation to the corresponding merchandise category. **FALSIFIERS WILL BE PROCEEDED AGAINST IN ACCORDANCE WITH BOTH CIVIL AND CRIMINAL LAW. THESE CONDITIONS NOT ONLY GUARANTEE THE INTELLECTUAL PROPERTY RIGHTS OF BFT, BUT ALSO PROTECT CUSTOMERS BY GUARANTEEING THAT THE PRODUCTS THEY ARE PURCHASING ARE ORIGINAL BFT PRODUCTS RESULTING FROM STUDIES AND DESIGNS WITHIN THE BFT COMPANY.**